



微處理機控制

IGBT 推動

變頻式馬達控速器

使用手冊

---

E2 系列	110V	0.2~0.75KW ( 0.53~1.6KVA )
	220V	0.2~2.2KW ( 0.53~4.0KVA )
	440V	0.75~2.2KW ( 1.7~4.0KVA )

# 使用手冊

## 目次

前言 .....	1
第一章 安全注意事項	
1. 使用時的注意事項 .....	2
2. 使用環境之注意事項 .....	5
第二章 硬體說明及安裝	
1. 使用環境 .....	6
2. 型號說明 .....	7
3. 規格 .....	8
4. 配線 .....	15
5. 外型尺寸 .....	17
第三章 軟體索引	
1. 操作器說明 .....	29
2. 參數一覽表 .....	30
3. 參數功能說明 .....	31
4. 故障指示及對策 .....	41
5. 一般故障檢查方法 .....	44
第四章 保養與週邊元件	
1. 保養、檢查 .....	52
2. 週邊附件產品 .....	54
附錄 端子扭力說明 .....	57

# 1. 前言

爲了充分地發揮本變頻器的功能，及確保使用者的安全，請詳閱本操作手冊。當您使用中發現任何疑難而本操作手冊無法提供您解答時，請連絡本公司各地區經銷商或本公司業務人員，我們的專業人員會樂於爲您服務。並請您繼續採用本公司產品。

## 使用須知

變頻器乃電力電子產品，爲了您的安全，本手冊中有「危險」「注意」等符號提醒您於搬運、安裝、運轉，檢查變頻器之安全防範事項，請您配合使變頻器之使用更加安全。

### **⚠ 危險**

錯誤使用時，可能造成人員傷亡。

### **⚠ 注意**

錯誤使用時，可能造成變頻器或機械系統損壞。

### **⚠ 危險**

- 在關閉電源後，於充電指示燈熄滅前，請勿觸摸電路板及零組件。
- 不可在送電中實施配線，執行運轉時請勿檢查電路板上之零組件及信號。
- 請勿自行拆裝更改變頻器內部連接線或線路，零件。
- 變頻器接地端子請務必正確接地。200V 級第三種接地。400V 級特種接地。
- 此產品的販售須根據 EN61800-3 之規定，於家庭使用時，此產品可能會引起電磁干擾，在此情況下使用者可能必須採取適當的量測。
- 變頻器安裝於 600KW(含)以上之大電力供應系統或電源側有加裝進相電容器時，可能會引起一極大峰值的電流流經電源輸入端，導致其發生故障。爲預防此情況發生，建議於變頻器之電源輸入端加裝 AC 電抗器抑制突波電流保護變頻器，如此亦可改善電源供應端之功率因素。

### **⚠ 注意**

- 請勿對變頻器內部的零組件進行耐壓測試，半導體零件易受高電壓損毀。
- 絕不可將變頻器輸出端子 T1(U)、T2(V)、T3(W) 連接至 AC 電源。
- 變頻器主電路板 CMOS IC 易受靜電影響及破壞，請勿觸摸主電路板。

# 2. 產品檢查

每台變頻器在出廠前均做過功能測試，客戶於變頻器送達拆封後，請執行下列檢查步驟

- 變頻器的機種型號是否正確符合您所訂購之型號與容量。
- 變頻器是否因運送不慎造成損傷，若有損壞請勿接入電源。

當您發現有上述問題時請立即通知本公司各區業務人員。

# 第一章 安全注意事項

## 一、使用時之注意事項

### 送電前

#### △ 注意

所選用之電源電壓必須與變頻器之輸入電壓規格相同。

#### ■ 危險

主回路端子配線必須正確 L1(L)、L2(N)(單相)，L1、L2、L3(三相)為電源輸入端子絕對不可與 T1、T2、T3 混用，若混用則在送電時，將造成變頻器的損壞。

#### △ 注意

- 搬運變頻器時，請勿直接提取前蓋，應由變頻器散熱座搬運以防前蓋脫落，避免變頻器掉落造成人員受傷或變頻器損壞。
- 請將變頻器安裝於金屬類等不燃物材料之上。請勿安裝於易燃性材料上或附近，以防止發生火災。
- 因剎車電阻會發熱，故請在剎車電阻上加裝溫度開關，或安裝於鐵板上，以策安全，並且易受熱影響之裝備，請與之保持充分距離。
- 若多台變頻器同放在一個控制盤內，請外加散熱風扇，使箱內溫度低 40°C 以下，以防過熱或火災等發生。
- 請於關閉電源後，再拆卸或裝入操作器，並請按圖操作固定操作器，以免接觸不良造成操作器故障或不顯示。

## 送電中

### ⚠ 危險

- 送電中絕不可插拔變頻器上之連接器(CONNECTOR)以避免控制板因插拔所產生之突波衝入造成損壞。
- 若停電時間大於兩秒（馬力數愈大，可允許斷電時間愈長），會使變頻器失去控制電源，故在電源回復後之控制，是根據 F\_10 之設定及外部開關之狀態而決定，此視為重新開機。
- 若停電時間短，變頻器仍擁有控制電源，因此當電源回復時，變頻器能否自行啓動，將取決於 F\_23。
- 當重新開機時，變頻器運轉與否，取決於 F\_10 之設定及電源開關/運轉開關 (FWD/REV 開關)之狀態(與 F\_23/24 無關)：
  - 1.F\_10=0 時，重新開機後，不會自動啓動。
  - 2.F\_10=1 且電源開關或運轉開關(FWD/REV 開關)OFF 時，重新開機後，不會自動啓動。
  - 3.F\_10=1 且電源開關及運轉開關 ON 時，重新開機後，會自動啓動。故基於安全考量，請於停電後將電源開關及運轉開關關掉(OFF)，以避免突然復電後，對機器及人體造成傷害。

## 運轉中

### ⚠ 危險

運轉中不可將馬達機組投入或切離，否則會造成變頻器過電流跳機甚或將變頻器主回路燒燬。

### ⚠ 危險

- 變頻器送電中請勿取下前蓋，以防人員感電受傷。
- 有設定自動再啓動之功能時，馬達於運轉停止後會自動再啓動，請勿靠近機器以免危險。

⚠ 注意

- 散熱座請勿觸摸。
- 變頻器可以很容易的從低速到高速運轉，請確認馬達與機械的容許範圍。
- 變頻器運轉中時請勿檢查電路板上的信號。
- 變頻器於出廠時均已調整設定，請不用任意加以調整。

⚠ 注意

請先確認電源切斷，且充電指示燈( Power LED )熄滅後，方可進行拆裝或實施檢查。

檢查保養時

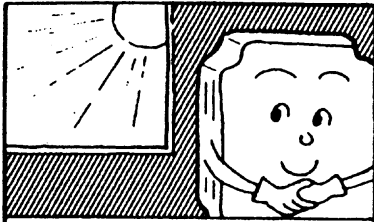
⚠ 注意

變頻器周圍溫度應在-10°C ~+40°C 95%RH 不結露環境中使用。

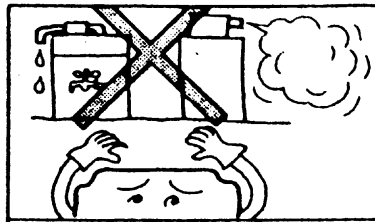
⚠ 注意

撕掉變頻器上端防塵貼紙後，則周圍溫度應在-10°C ~+50°C 95%RH 不結露環境中使用，但需確保周圍環境無滴水及金屬粉塵。

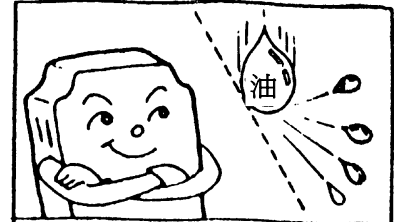
## 二、使用環境之注意事項



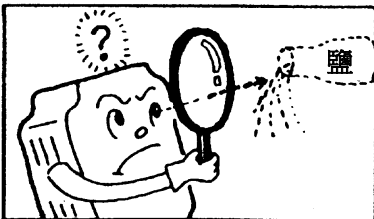
請儘量避免日光直射の場合



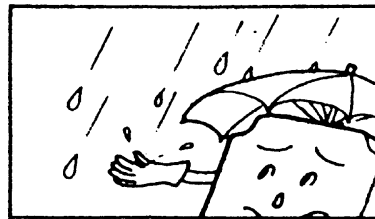
腐蝕性氣體及液體的場所



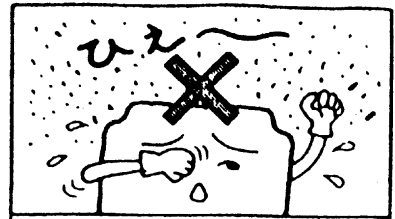
有油氣的場所



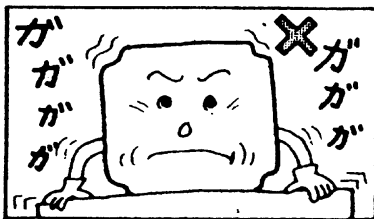
有鹽分的場所



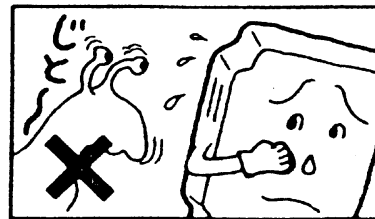
風雨暨水滴會侵入的場所



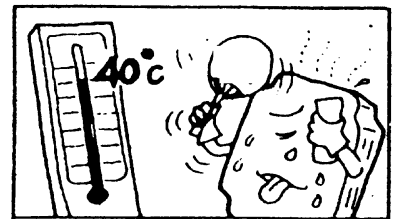
鐵屑、粉塵的場所



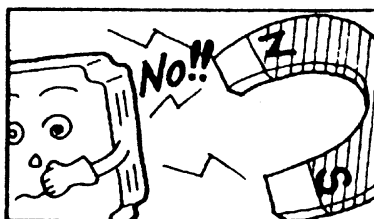
振動大的場所



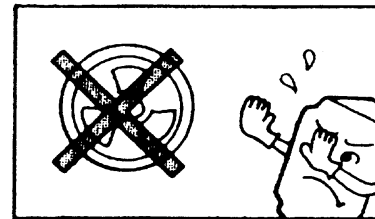
溫度過低的場所



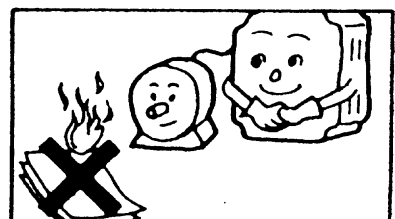
周圍溫度過高的場所



有電磁波、超高波的場所  
(如電焊機、等機器的場所)



放射性物質的場所



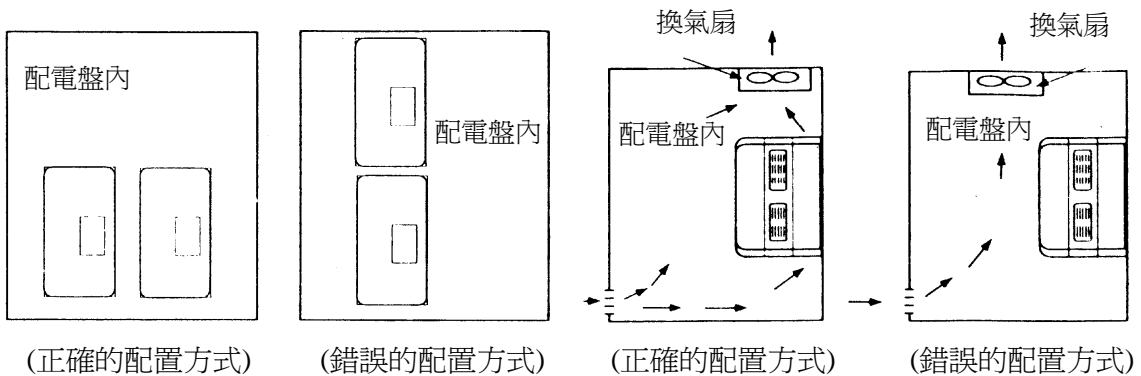
堆放可燃物的場所

## 第二章 硬體說明及安裝

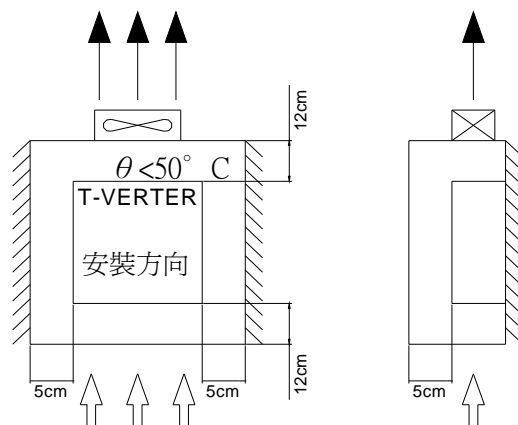
### 一、使用環境

變頻器安裝的環境對變頻器正常功能的發揮及其使用壽命有直接的影響因此變頻器的安裝環境必需符合下列條件：

- 周圍溫度：-10°C ~ +40°C； 撕掉上端防塵貼紙時，可適用-10°C ~ +50°C
- 防止雨水滴淋或潮濕環境
- 防止油霧，鹽分侵蝕
- 防止粉塵，棉絮及金屬細屑侵入
- 防止電磁干擾(溶接機，動力機器)
- 防止震動 (沖床) 若無法避免請加裝防震墊片減少震動
- 數台變頻器安裝於控制盤內時，請注意擺放位置以利散熱，另請外加配置散熱風扇，以使變頻器周溫低於 50°C 為原則。
- 避免直接日曬。
- 防止腐蝕性液體、瓦斯
- 遠離放射性物質及可燃物
- 安裝遠離任何發熱設備



- 安裝時請將變頻器正面朝前，頂部朝上以利散熱。
- 安裝空間必須符合下列規定：(若安裝於盤內或周圍環境許可時，可取下變頻器之防塵上蓋以利變頻器散熱通風)



$\theta$ ：量測得到的最高溫

通風對流  
-10°C ~ +40°C

(a) 正面

(b) 側面

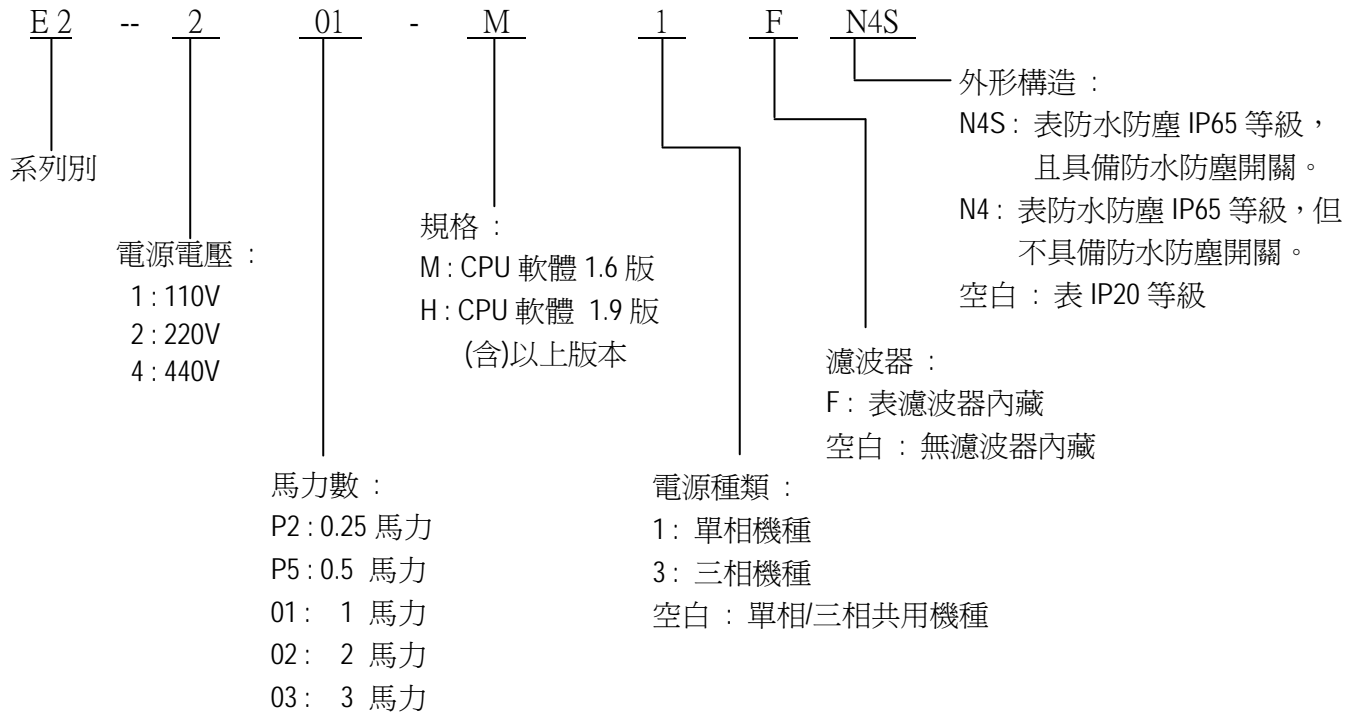


## 二、型號說明

變頻器型號 → MODEL : E2-201-M1F

輸入電源規格 → I/P : AC 1PH 200~240V 50/60Hz

輸出規格 → O/P : AC 3PH 0~240V 1.6KVA 4.2A



## E2 INV 產品規格：

單相 / 三相共用，200~240 機種：

變頻器型號: E2		2P2-x1x	2P5-x1x	201-x1x	202-Hxx	203-Hxx
適用馬達容量(KW)		0.2	0.4	0.75	1.5	2.2
額 定	馬達(HP)	1/4	1/2	1	2	3
	輸出電流(A)	1.4	2.3	4.2	7.5	10.5
	容量(KVA)	0.53	0.88	1.6	2.9	4.0
	重量(KG)	0.76	0.77	0.8	1.66	1.76
輸入最大電壓		單相 200~240V(+10% , -15%) , 50 / 60 Hz(+/- 5%)			單相/三相 200~240V (+10% , -15% , 50 / 60 Hz(+/- 5%)	
輸出最大電壓		三相 200~240V(與輸入電壓成比例)				
外型尺寸(W*H*D)		72mm*132mm*118mm			118mm*143mm*172mm	
EMC 規格		CLASS A (含內藏之單相濾波器)				

單相，100~120 機種：

變頻器型號: E2		1P2-H1	1P5-H1	101-H1
適用馬達容量(KW)		0.2	0.4	0.75
額 定	馬達(HP)	1/4	1/2	1
	輸出電流(A)	1.4	2.3	4.2
	容量(KVA)	0.53	0.88	1.6
	重量(KG)	0.76	0.77	0.8
輸入最大電壓		單相 100~120V(+10% , -15%) , 50 / 60 Hz(+/- 5%)		
輸出最大電壓		三相 200~240V(與輸入電壓成比例)		
外型尺寸(W*H*D)		72mm*132mm*118mm		
EMC 規格		不含內藏之濾波器		

三相，380~480 機種：

變頻器型號: E2		401-H3x	402-H3x	403-H3x
適用馬達容量(KW)		0.75	1.5	2.2
額 定	馬達(HP)	1	2	3
	輸出電流(A)	2.3	3.8	5.2
	容量(KVA)	1.7	2.9	4.0
	重量(KG)	1.6	1.62	1.68
輸入最大電壓		三相 380~480V(+10% , -15%) , 50 / 60 Hz(+/- 5%)		
輸出最大電壓		三相 380~480V(與輸入電壓成比例)		
外型尺寸(W*H*D)		118mm*143mm*172mm		
EMC 規格		CLASS A (含內藏之三相濾波器)		

產品共同規格：

項 目	E2 TYPE	
輸入信號型態	PNP 型態(SOURCE)輸入	
控制原理	近似正弦波 PWM 控制方式	
頻 率 控 制	頻率範圍	1~200Hz*1
	設定解析度	Digital : 0.1Hz(1~99.9Hz) ; 1Hz(100~200Hz) Analog : 1Hz/60Hz
	鍵盤設定方式	可直接以▲▼設定
	外部信號設定	0 ~ 10V , 4 ~ 20mA , 0 ~ 20mA
	其他功能	頻率上 / 下限
一 般 控 制	載波頻率	4 ~ 16KHz*1
	加減速時間	0.1~ 999 Sec
	V/F 曲線	6 條
	轉矩控制	可設定轉矩提升準位(手動 Torque boost)
	多機能輸入	2 點，供段速 1(SP1)/ 段速 2(SP2)*1/寸動(Jog)/外部緊急停止/外部遮斷(bb)/Reset 使用
	多機能輸出	1a Relay 接點，可設定為故障/運轉中/頻率到達功能
	煞車能力	1P2~101/2P2~201: 約 20%，不可外加煞車電阻 202/203/401~403: 約 20%~100%，內建煞車晶體供外接煞車電阻用
其他功能	減速或自然停止，Auto reset， DC 煞車頻率/電壓/ 時間可由參數設定/風扇於運轉時才動作	
顯示功能	7-SEGMENT*3 顯示頻率/變頻器參數/故障記錄/程式版本	
操作溫度 / 濕度	-10~50°C / 0 ~ 95% 相對溼度不結露	
振動	0.5G 以下	
EMC 規格	EN61800-3+A11,EN50178	
保護等級 / 安全等級	IP20 / UL508C	
保 護 功 能	過載保護	150 % / 1 分鐘
	過電壓	DC 電壓 > 410V(200V 系列) ; DC 電壓 > 800V(400V 系列)
	不足電壓	DC 電壓 < 200V(200V 系列) ; DC 電壓 < 400V(400V 系列)
	瞬間停電再起動	0~2 秒 : 瞬停後變頻器可以速度追蹤方式再起動
	失速防止	加速 / 減速 / 運轉中
	輸出端短路	電子線路保護
	接地故障	電子線路保護
	其他功能	散熱片保護，Current limit
安裝方式	鎖螺絲或 DIN RAIL(Optional)安裝	

註：\*1 表 CPU 為 1.9(含)以後版本增加之功能

## ■ 適用之電磁接觸器及電線規格

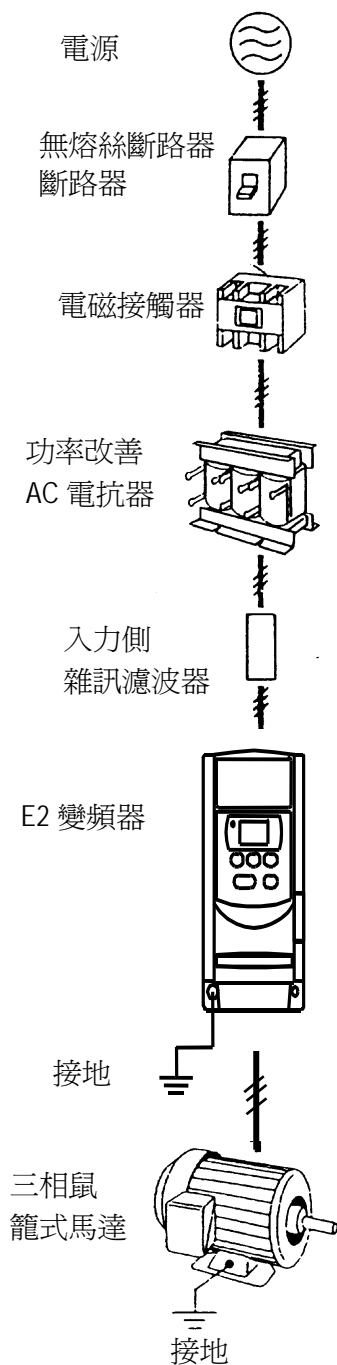
### 無熔絲斷路器 / 電磁接觸器

- 下述使用情形所造成之故障恕本公司無法提供維修及服務。
  - (1) 電源與變頻器間因未裝設或裝設不適用或過大容量之無熔絲斷路器，致使變頻器故障。
  - (2) 變頻器與馬達之間串接電磁接觸器或進相電容器或突波吸收器。

T-VERTER 型號	E2-1P2/1P5/2P2/2P5	E2-101/201/202	E2-203	E2-401/2/3
無熔絲斷路器 東元電機製造	T0-50E 15A	T0-50E 20A	T0-50E 30A	T0-50E 15A
電磁接觸器 (MC)	東元電機製造 CN-11			
主電路端子(TM1) 	電線尺寸 2.0mm <sup>2</sup> 端子螺絲 M3	電線尺寸 2.0mm <sup>2</sup> 端子螺絲 M4	電線尺寸 3.5mm <sup>2</sup> 端子螺絲 M4	電線尺寸 2.0mm <sup>2</sup> 端子螺絲 M4
訊號端子(TM2) 1-11	電線尺寸 0.75mm <sup>2</sup> (# 18 AWG)，端子螺絲 M3			

- 請使用變頻器適用容量之三相鼠籠式感應馬達。
- 若一台變頻器驅動多台馬達時，請考慮馬達同時運轉時之電流量必須小於變頻器之容量。並於每台馬達前加裝適當容量之熱動電驛，使用時 Fn\_18 在 50HZ 時設定馬達銘牌之 1.0 倍，60HZ 時設定馬達銘牌 1.1 倍。
- 在變頻器與馬達間請勿加裝進相電容器、LC、RC 等電容性元件。

## 周邊設備之應用及注意事項：



### 電源：

- 請注意電壓等級是否正確，以避免損壞變頻器。
- 交流電源與變頻器之間必須安裝無熔絲斷路器。

### 無熔絲斷路器：

- 請使用符合變頻器額定電壓及電流等級之無熔絲斷路器作變頻器之電源 ON/OFF 控制，並作變頻器之保護。
- 無熔絲斷路器請勿作變頻器之運轉/停止切換功能。

### 漏電斷路器：

- 請加裝漏電斷路器，防止漏電造成之誤動作並保護使用人員之安全。

### 電磁接觸器：

- 一般使用時可不加電磁接觸器，但作外部控制，或停電後自動再起動等功能，或使用剎車控制器時，須加裝一次側之電磁接觸器。
- 電磁接觸器請勿作變頻器之運轉/停止切換功能。

### 功率改善之 AC 電抗器：

- 若使用大容量(600KVA 以上)的電源時，為改善電源之功率可外加 AC 電抗器。

### 入力側雜訊濾波器：

- 變頻器周邊有電感負載時，請務必加裝使用。

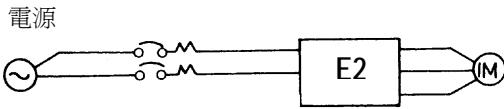
### 變頻器：

- 入力電源端子 L1、L2(單相 only for 1P2~201) or L、N(單相 for 202~203)，L1、L2、L3(三相)無相序分別可任意換相連接。
- 出力端子 T1、T2、T3，接至馬達的 U、V、W 端子，如果變頻器執行正轉時，馬達為逆轉，只要將 T1、T2、T3 端子中任意兩相對調即可。
- 出力端子 T1、T2、T3，請勿接交流電源以免變頻器損壞。
- 接地端子請正確接地，200V 級：第三種接地。  
400V 級：特種接地。

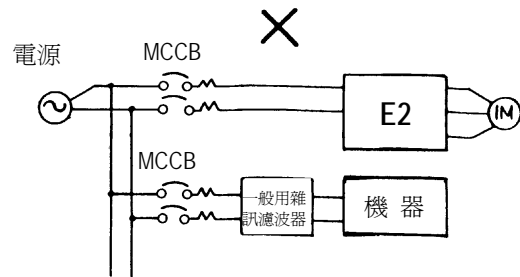
外部配線請遵循下列事項進行，完成配線後必須檢查接線是否正確。(不可使用控制回路蜂鳴器檢查配線)

(A)主電源回路配線必須與其他高壓或大電流動力線分離，以避免雜訊干擾，請參考下圖。

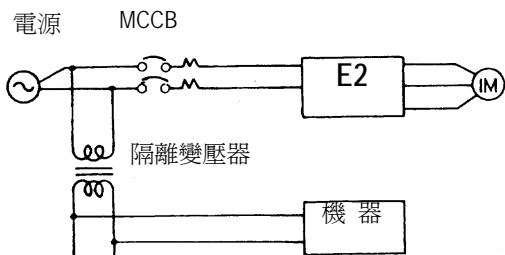
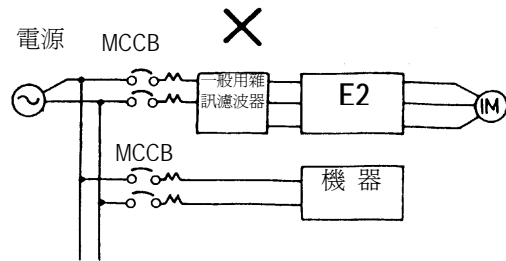
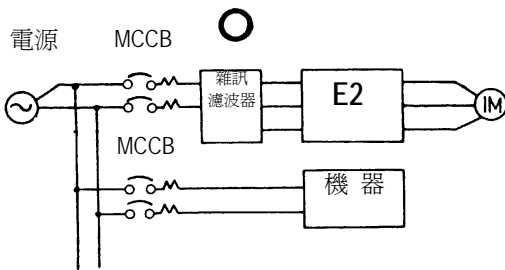
- 變頻器使用單獨電源分路



- 使用一般用雜訊濾波器其效果較無法確保。



- 變頻器與其他機器共電源回路請加裝變頻器用之雜訊濾波器或加裝隔離變壓器。

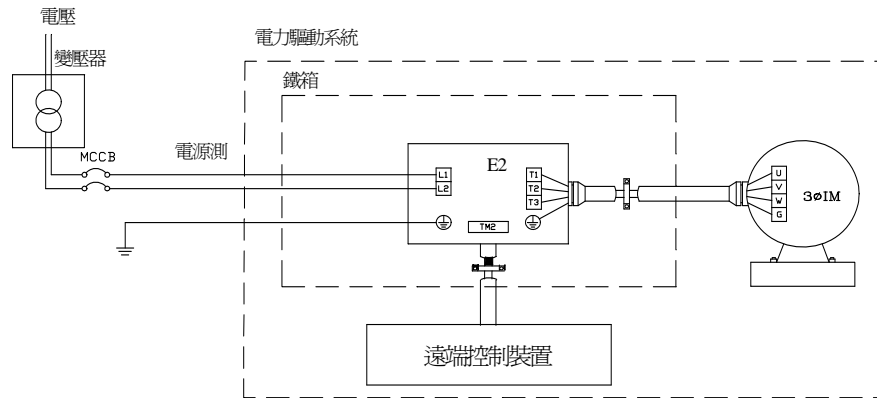


- EMI 濾波器接線注意事項:

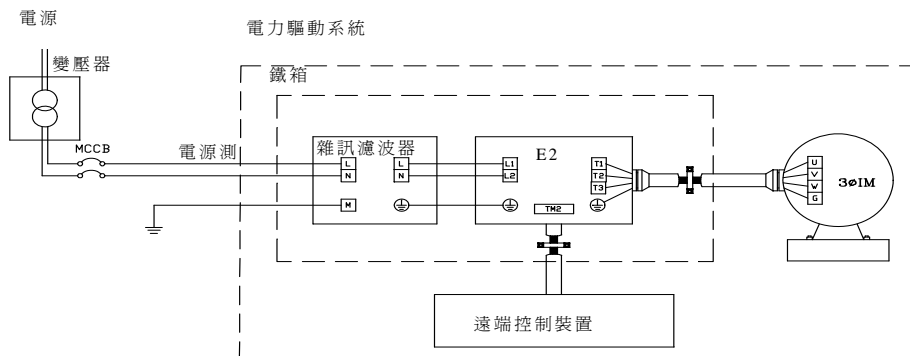
在變頻器和馬達之間須裝置雜訊濾波器，安裝方法及測試方式如下:

1. 將變頻器和雜訊濾波器放置在金屬接地板上方。
2. 使用含四個端子(U、V、W 接地)的馬達遮蔽線，不可使用環形接地保護器(保護器是抑制高頻的接地裝置)。
3. 去除環繞兩個金屬聯結器的螺絲孔內的漆。
4. 不可焊接導體在保護器上。
5. 利用金屬夾結合馬達線和金屬接地棒的保護器，就有一完美的高頻接地連接在變頻器接地盤和 EMI 濾波器之間。
6. 在變頻器和 EMI 濾波器之間保持儘可能小的距離(<30cm)，除此之外利用有金屬螺絲及金屬盤的屏蔽線加入連接保護器配線到變頻器及金屬接地板。
7. 唯一的接地經由濾波器聯結 LISN 和測試板。
8. 使用屬於變頻器控制的馬達，另外最好使用低電壓的馬達。

CLASS A:



CLASS B:

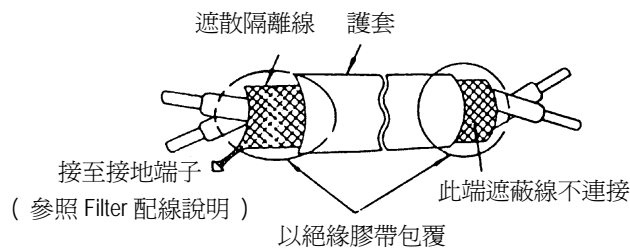


- 變頻器與馬達之間配線距離超過 100m 時，請選用適當之電線，使線路壓降在相電壓 30% 以下。相間電壓降(V) =  $\sqrt{3} \times \text{線阻}(\Omega/\text{km}) \times \text{線路長}(\text{m}) \times \text{電流} \times 10^{-3}$ 。

(B) 控制回路配線必須與主回路控制線或其他高壓或大電流動力線分隔及遠離，以避免雜訊干擾。

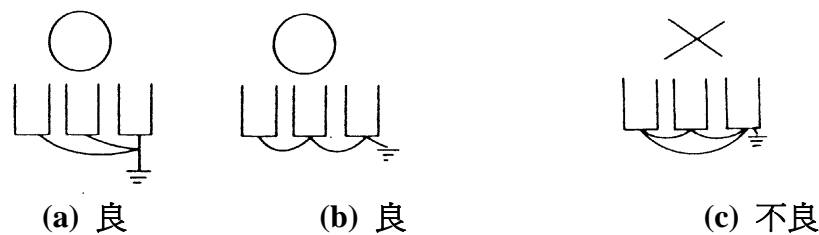
- 為防止雜訊干擾避免錯誤動作發生，控制回路配線務必使用遮蔽隔離絞線，參考下圖，使用時，將遮蔽線接至接地端子。

配線距離不可超過 50 公尺



(C) 變頻器之接地端子請務必正確接地，200V 級第三種接地，400V 級：特種接地。

- 接地配線以電器設備技術基準(AWG)為準，接地線越短越好。
- 變頻器之接地線絕不可與其它大電流負載(如焊接機，大馬力馬達)共同接地，必須分別接地。
- 數台變頻器共同接地時，請勿形成接地回路。



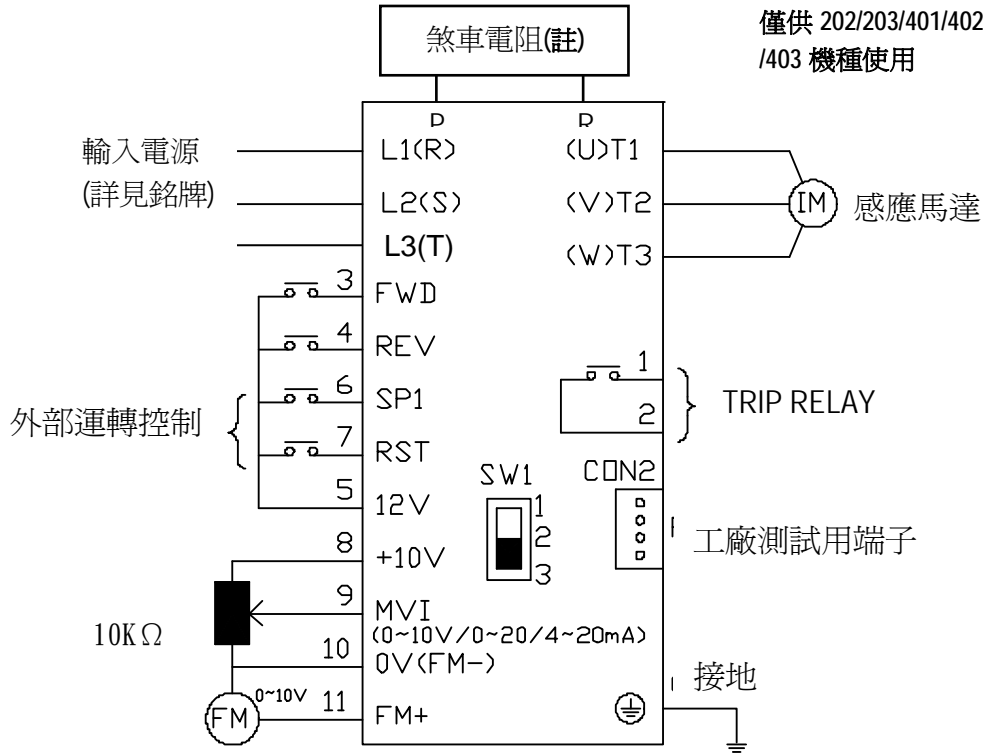
(D) 電線規格，主電源回路及控制回路之配線線徑規格之選定請依電工法規定施行配線，以策安全。

(E) 配線作業完成後，請檢查配線是否正確，電線是否破損，螺絲端子是否旋緊等作業品質

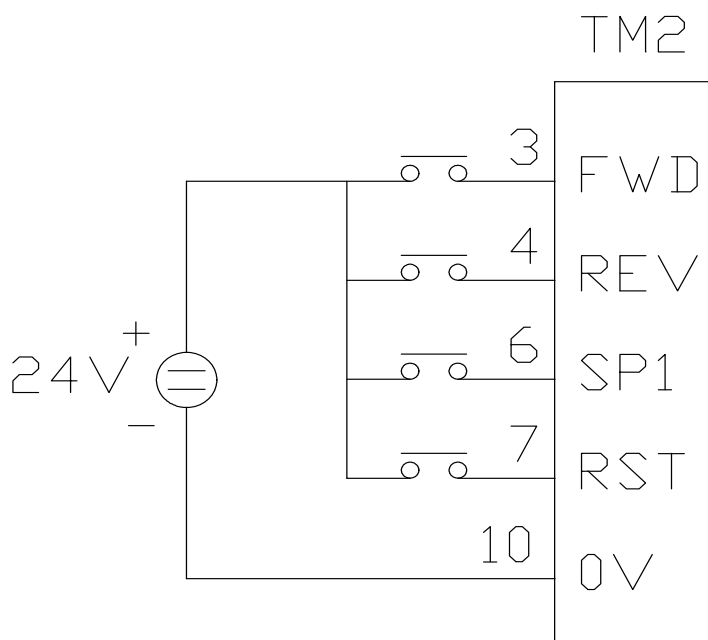


## E2 接線圖

註：外接煞車電阻功能  
僅供 202/203/401/402  
/403 機種使用



- 其它接線方式(外接 DC24V 電源)：



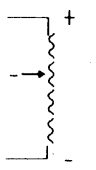
## E2 系列變頻器端子說明

### 主回路端子說明

端子符號	功能說明
L1(R)	主電源輸入 單相輸入：L1/L2 (1P2~201)or L/N 三相輸入：L1/L2/L3
L2(S)	
L3(T)	
P	煞車電阻或連接端子當負載慣量大或減速時間短使變頻器容易過電壓跳脫時使用(僅供 200V 級 2、3Hp 及 400V 級 1、2、3Hp)
R	
T1(U)	變頻器輸出
T2(V)	
T3(W)	

註：主回路端子(TM1)最大螺絲扭力轉矩：E2-2P2~201 為 10 Kg-cm；E2-202/203/401/402/403/為 18 Kg-cm。

### E2 控制回路端子說明

端子符號		端子功能說明	
1	TRIP	故障接點輸出端子 接點額定容量：250VAC/1A (30VDC/1A)	
2	RELAY		
3	FWD(FW)	運轉控制端子(參考 F_03 之說明)	
4	REV(RE)		
5	+12V(12V)	端子 3/4/6/7 之共用點(COMMON)	
6	SPI(SP)	多機能輸入端子(參考 F_19 之說明)	
7	RESET(RS)	多機能輸入端子(參考 F_20 之說明)	
8		+10V	頻率旋鈕(VR)電源端子(第 3 腳)
9		Vin(類比輸入點)	類比頻率信號輸入端子(旋鈕第 2 腳或 0-10V / 0-20mA 正端)
10		0V(類比共同點)	類比信號共同點(旋鈕第 1 腳或 0~10V/4~20mA /0~20mA 負端或多機能類比輸出之負端)
11	FM +	類比輸出正接點	多機能類比輸出端子,(輸出端子信號為 0-10VDC)

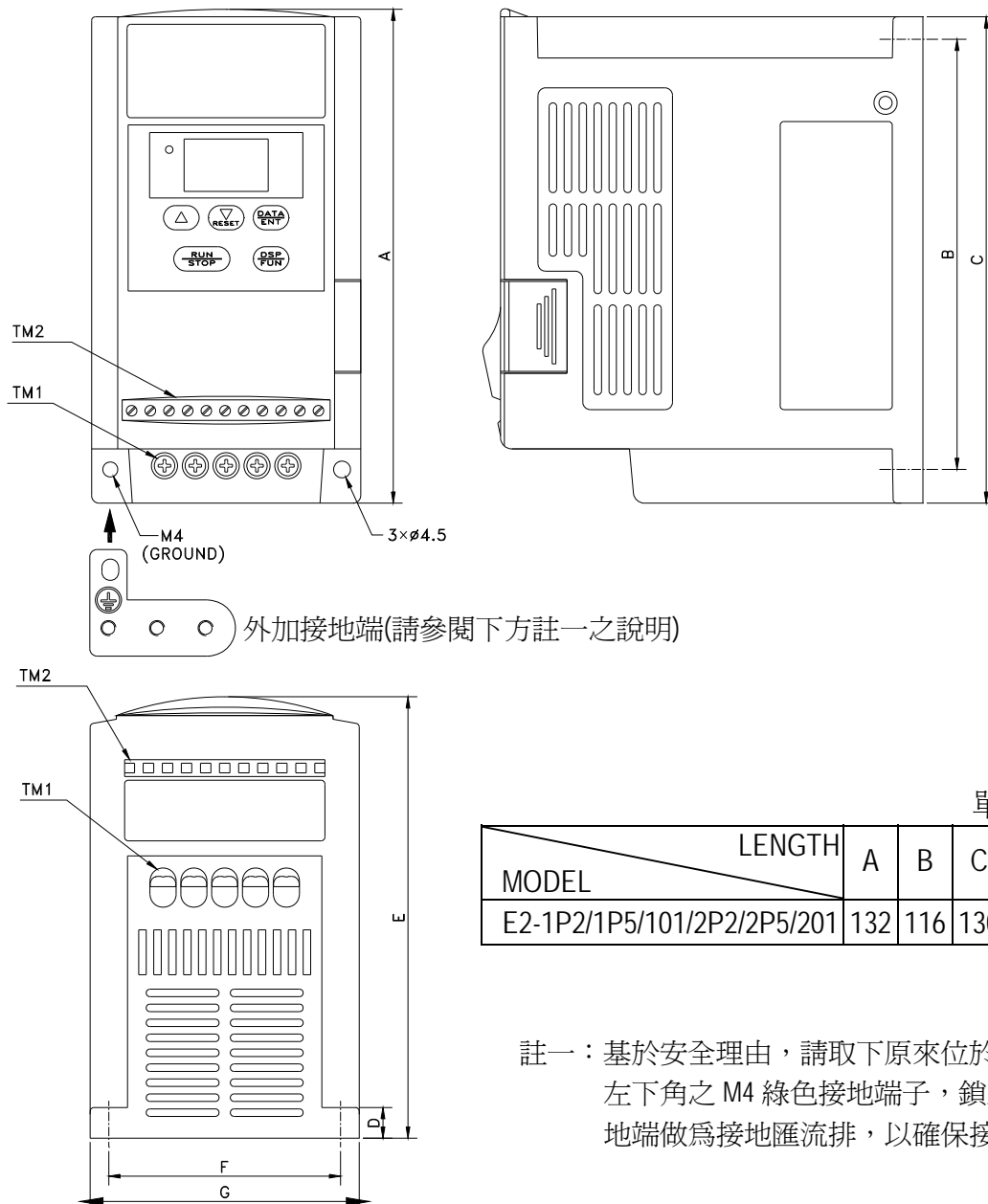
註：控制端子(TM2)最大螺絲扭力轉矩為 4Kg-cm。

## SWITCH1 的功能說明

SWITCH1	外部信號種類	備註
	0~20mA 類比信號	外部控制 F_11 設定為 1 時有效
	4~20mA 類比信號	外部控制 F_11 設定為 2 時有效
	0~10VDC 類比信號	外部控制 F_11 設定為 1 時有效

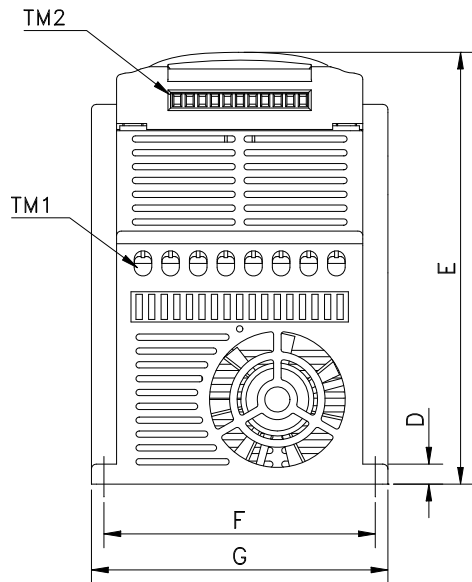
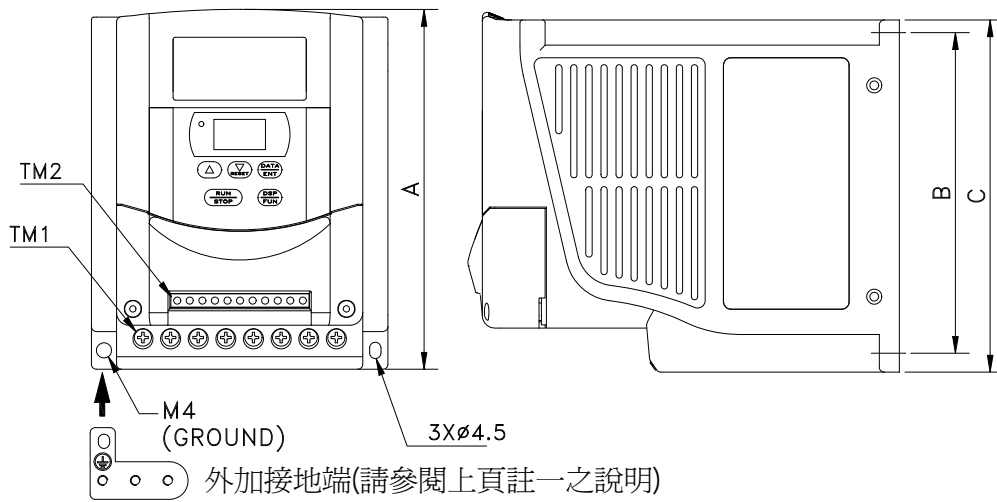
## ● 外型尺寸圖：

1. E2-1P2/1P5/101/2P2/2P5/201：



註一：基於安全理由，請取下原來位於 E2 變頻器左下角之 M4 綠色接地端子，鎖上此外加接地端做為接地匯流排，以確保接地保護功能。

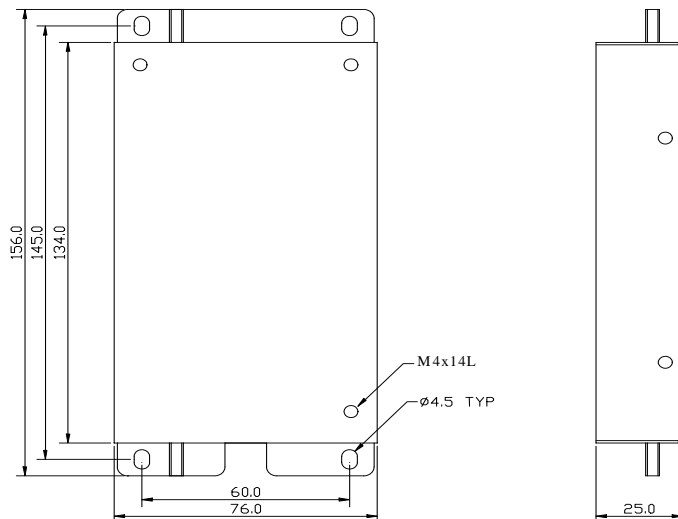
2. E2-202/203/401/402/403 :

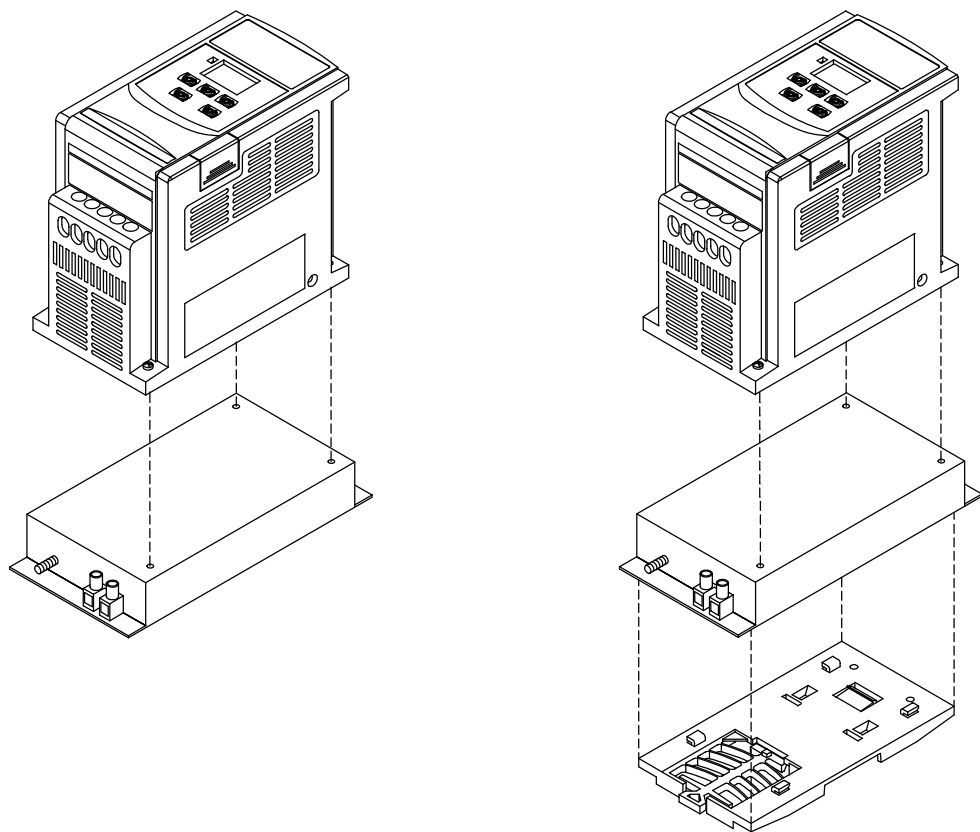


單位：mm

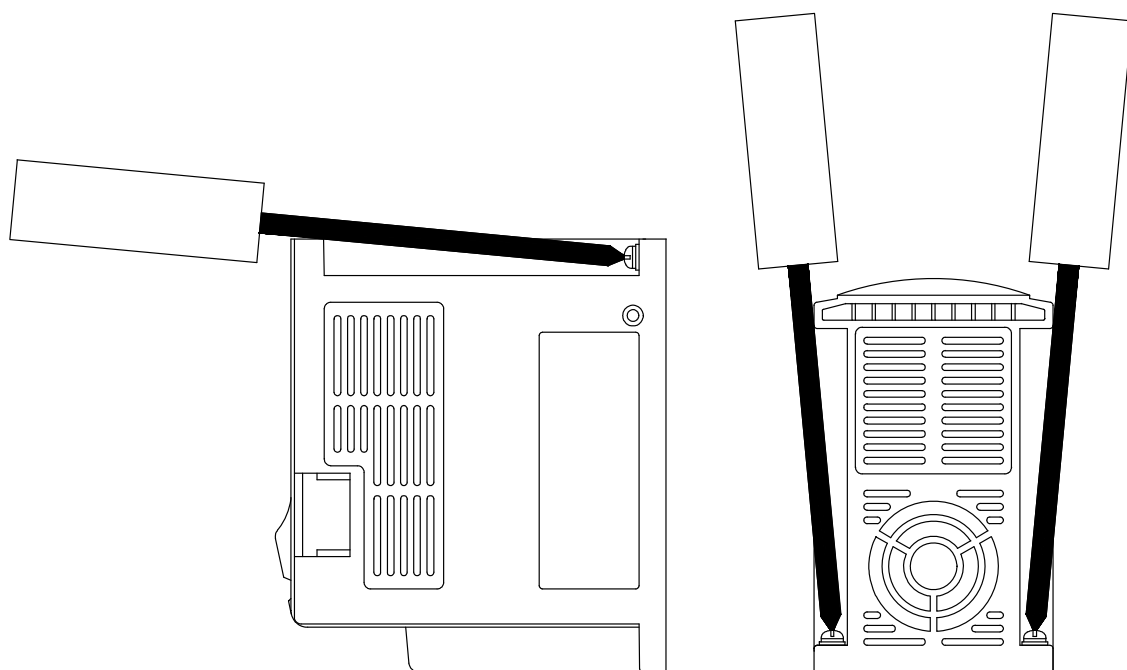
MODEL	LENGTH	A	B	C	D
E2-202/203/401/402/403		143.1	127.5	140	8.0
MODEL	LENGTH	E	F	G	
E2-202/203/401/402/403		171.7	108	118	

3.E2F-2102(CLASS B FILTER)尺寸與安裝：



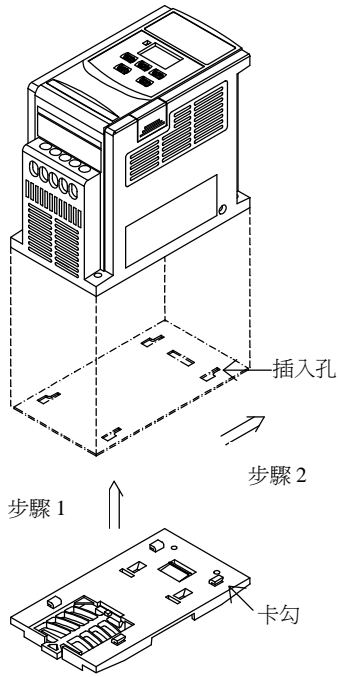


4.變頻器安裝螺絲示意圖：

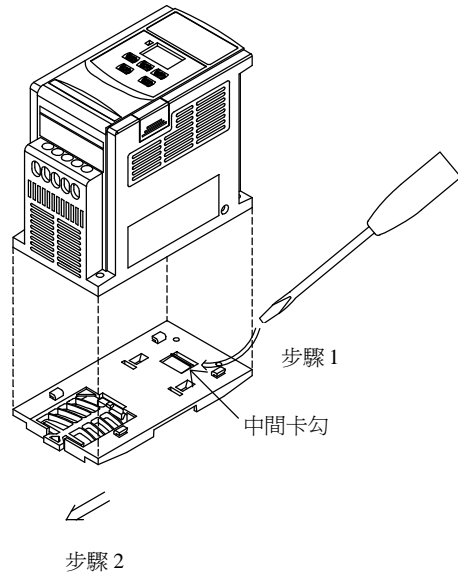


5. DIN RAIL(DIN E2-201)組立示意圖：

組立：



拆卸：



安裝：

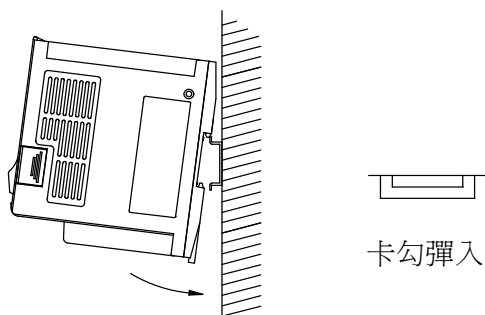
- 步驟 1：將 DIN E2-201 上四個卡勾插入變頻器底板四個插入孔。
- 步驟 2：將 DIN E2-201 往上推，使變頻器與 DIN E2-201 緊密結合。

拆卸：

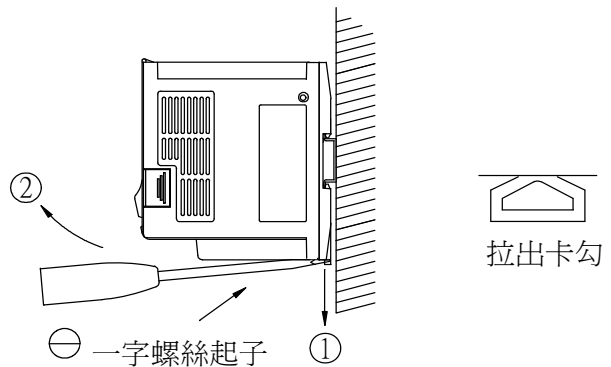
- 步驟 1：使用小型一字螺絲起子插入及壓著中間卡勾，使變頻器底板與 DIN E2-201 鬆脫。
- 步驟 2：將 DIN E2-201 往下拉，使變頻器與 DIN E2-201 分離。

6. DIN RAIL(DIN E2-201) 安裝示意圖：

安裝：



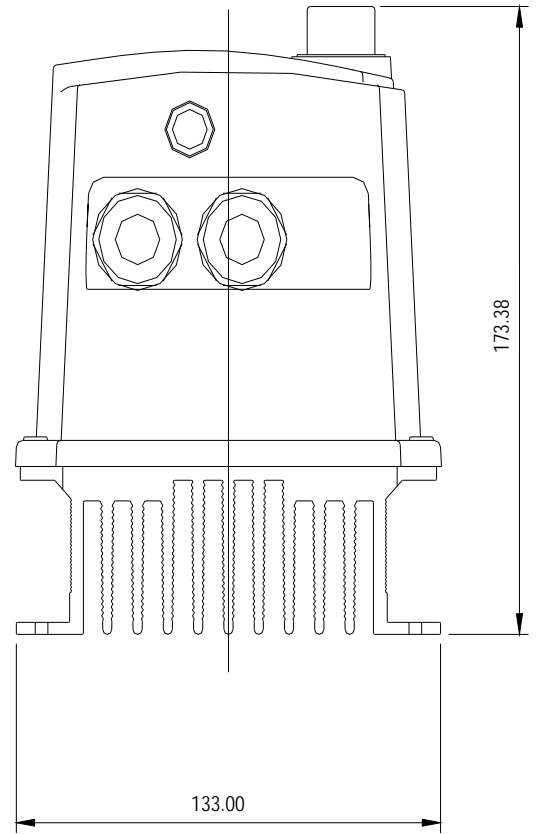
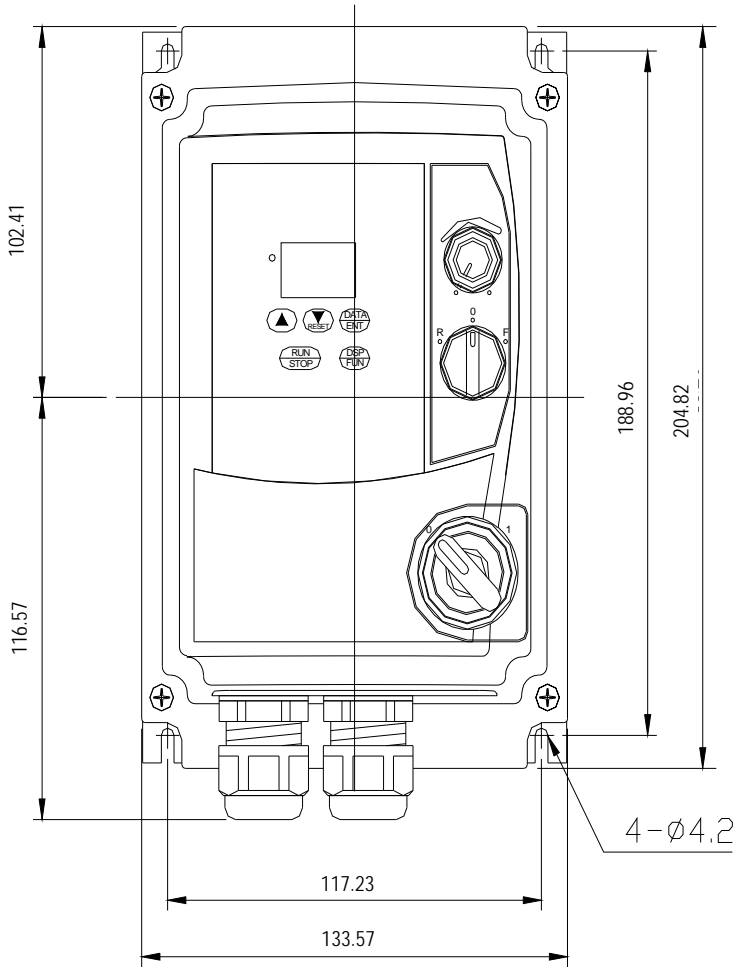
拆卸：



首先選擇合適 RAIL，再將 DIN E2-201 底部卡勾卡入 RAIL 上。

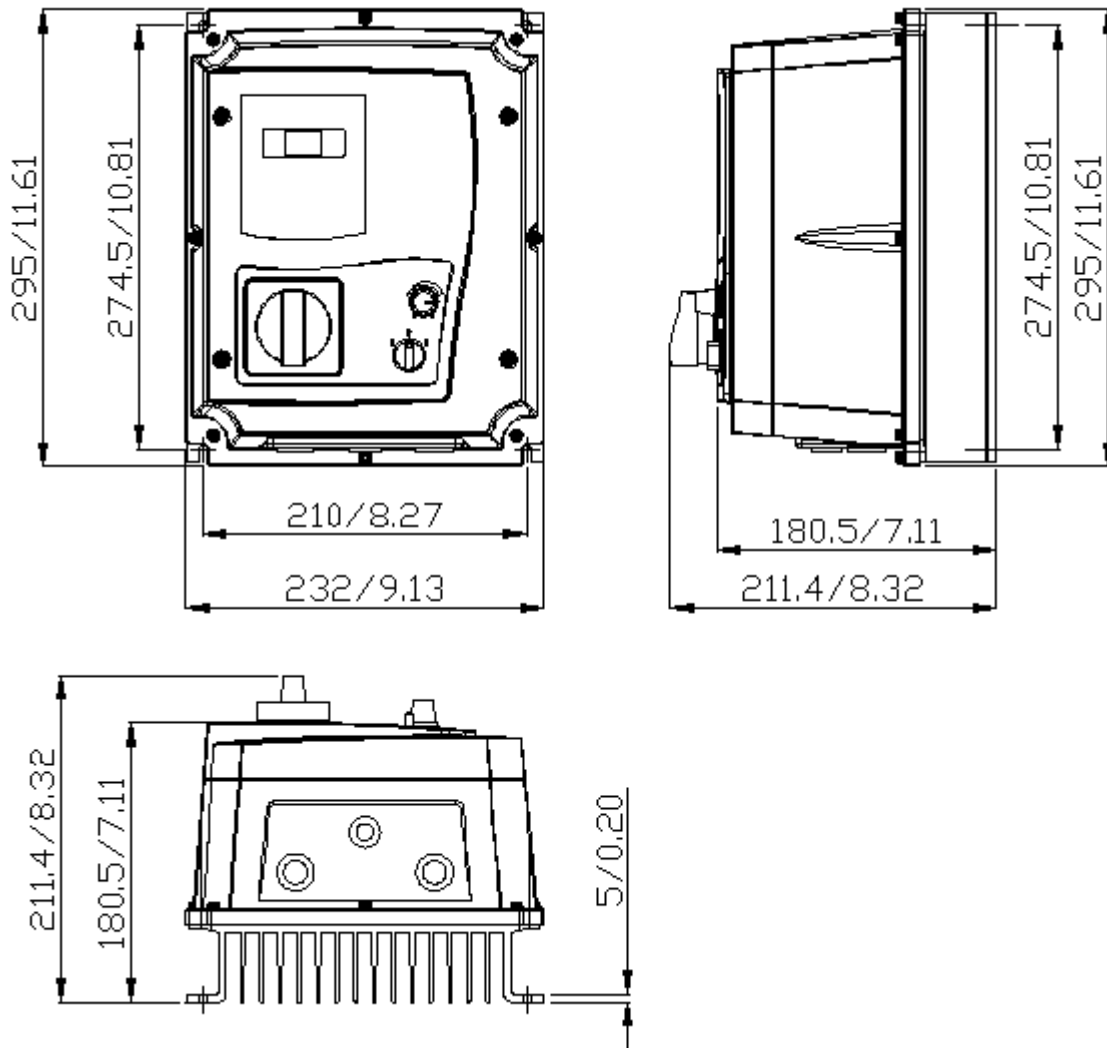
使用一字螺絲起子將 DIN E2-201 底部卡勾拉出，使 DIN E2-201 脫離 RAIL。

7.E2-1P2/1P5/101/2P2/2P5/201- N4X (IP65 型) :



單位 : mm

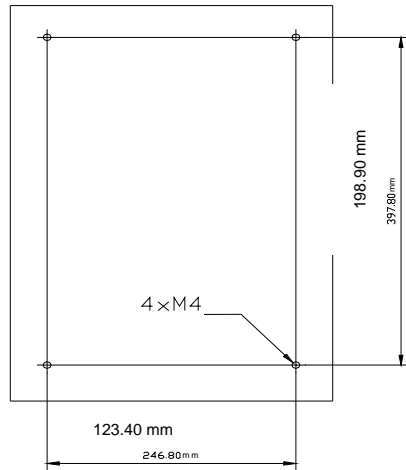
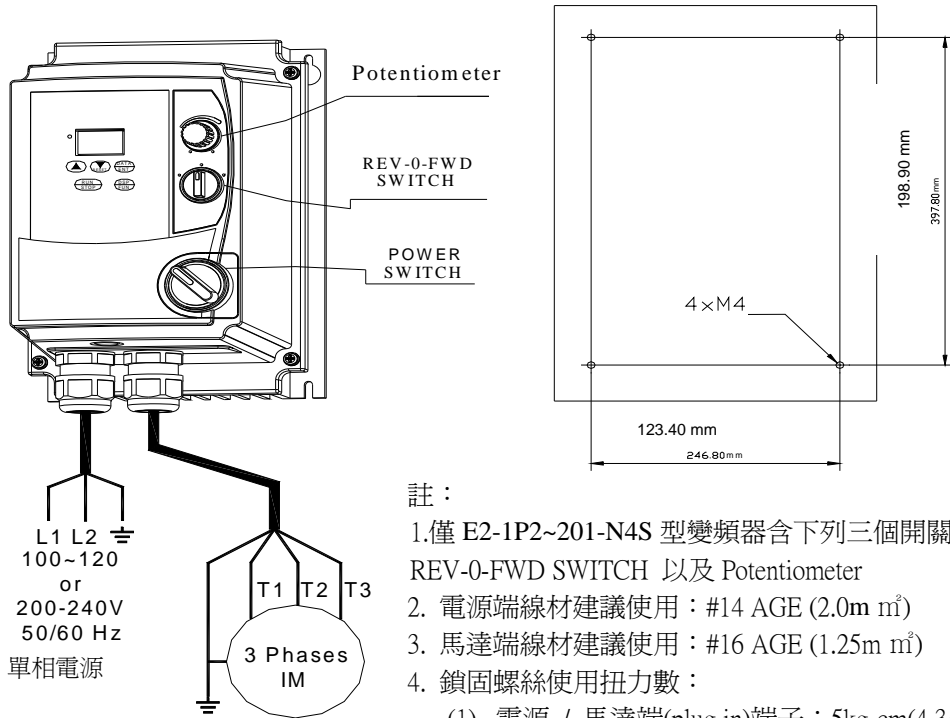
8.E2-202/203/401/402/403- -N4X (IP65 型) :



單位：mm/inch



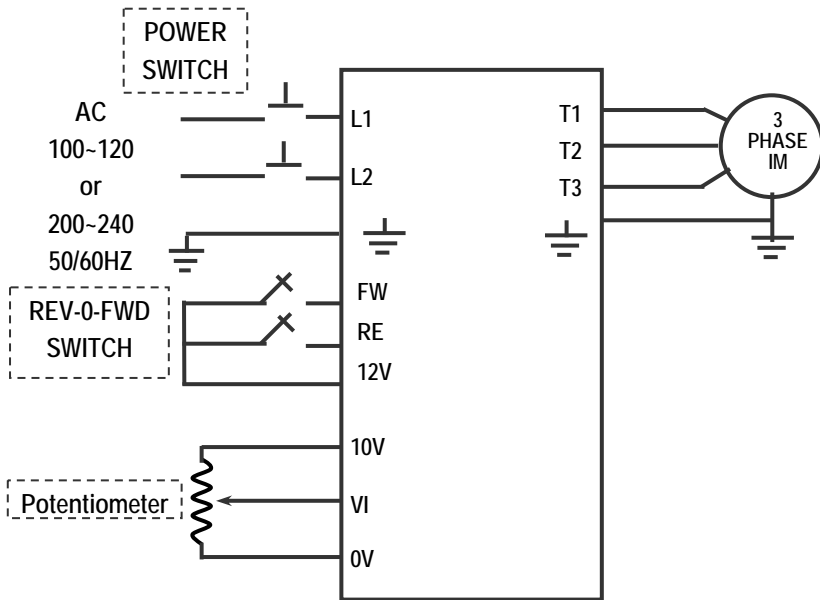
9.E2-1P2/1P5/101/2P2/2P5/201- - N4X (IP65 型)安裝說明：



註：

1. 僅 E2-1P2~201-N4S 型變頻器含下列三個開關：POWER SWITCH、REV-0-FWD SWITCH 以及 Potentiometer
2. 電源端線材建議使用：#14 AGE (2.0m<sup>2</sup>)
3. 馬達端線材建議使用：#16 AGE (1.25m<sup>2</sup>)
4. 鎖固螺絲使用扭力數：
  - (1). 電源 / 馬達端(plug in)端子：5kg-cm(4.34 in-lb)
  - (2). 控制線：4kg-cm(3.47 in-lb)
  - (3). 變頻器外殼(M4)：6kg-cm(5.20 in-lb)

配線圖



註：

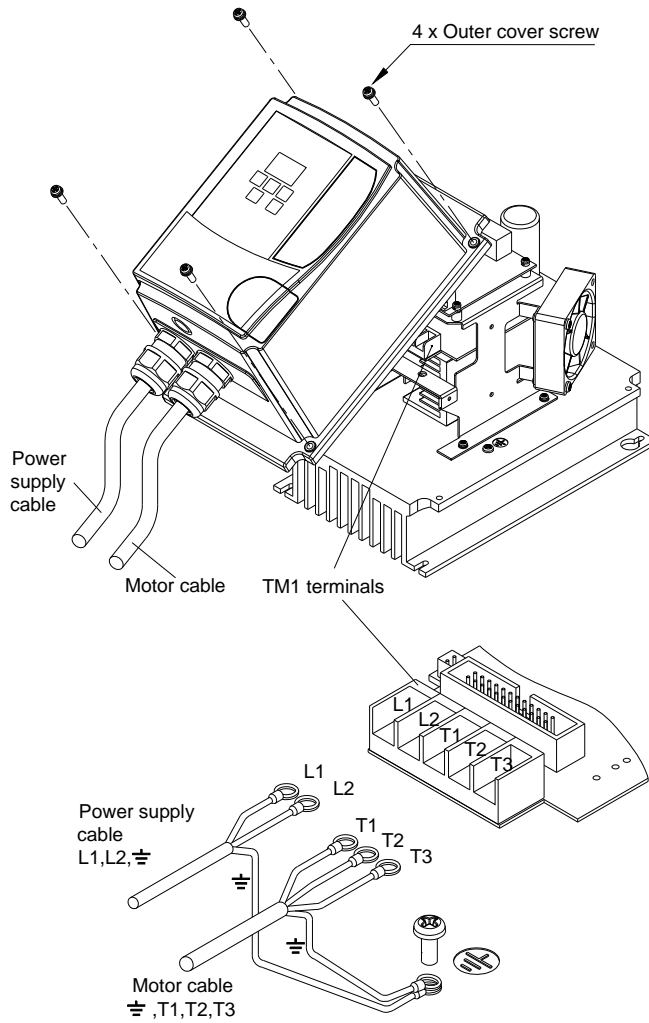
- (1). 輸入電源：單相電源(L1,L2, 地), 請確認所輸入為 AC 100~120 或 200~240V 間之單相電源。
- (2). 輸出(馬達)端：三相電源(地,T1,T2,T3)。

下列事項請注意：

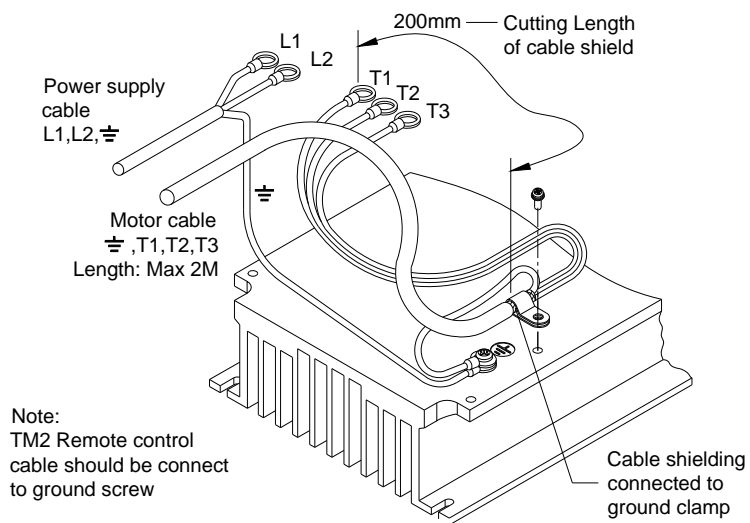
- 請勿以切換電源開關方式來控制變頻器運轉。
- 為確保發生斷電後再次復歸時，變頻器不被下達 RUN 之指令，以避免可能發生之危險，請注意：
  - (1). E2-1P2~201- -N4 型變頻器：請將 REV-0-FWD 開關，常保持於 0(停止)的狀態。
  - (2). E2-1P2~201- -N4S 型變頻器：請將 RE 或 FW 開關，常保持於 OFF(停止)的狀態。

10.E2-1P2/1P5/101/2P2/2P5/201--N4 (WITHOUT SWITCH 型)組立與安裝：

組立示意圖

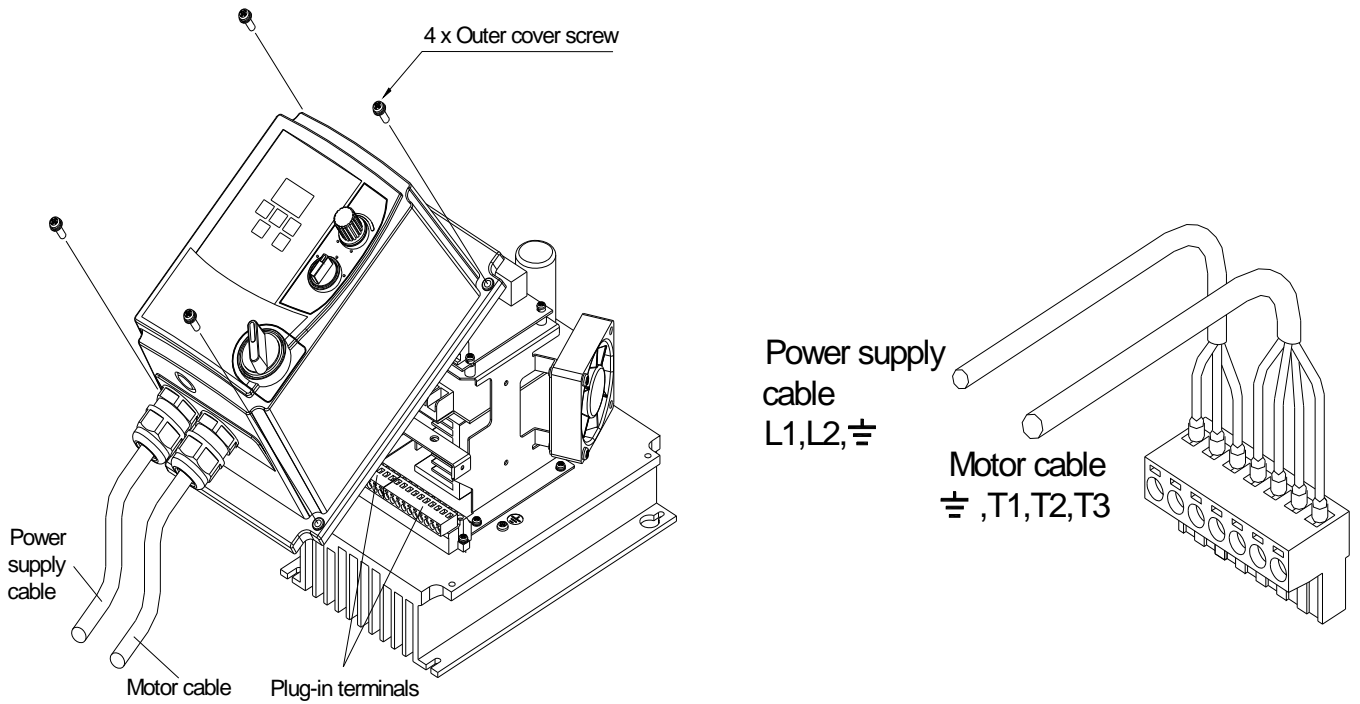


EMC 安裝示意圖

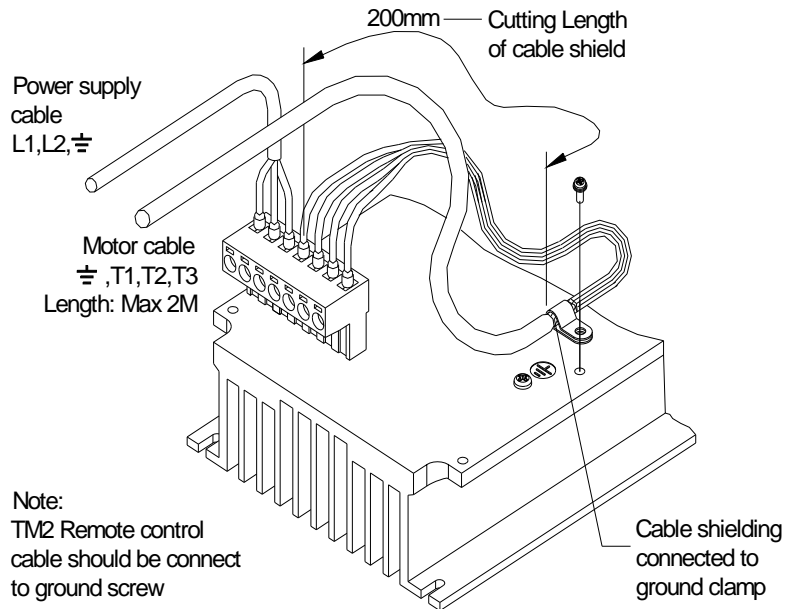


11.E2-1P2/1P5/101/2P2/2P5/201- -N4S (WITH SWITCH 型) 組立與安裝：

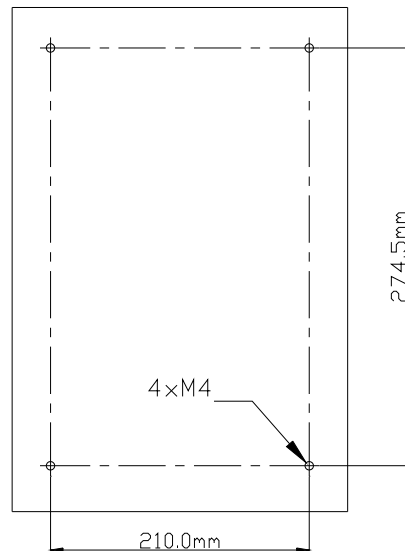
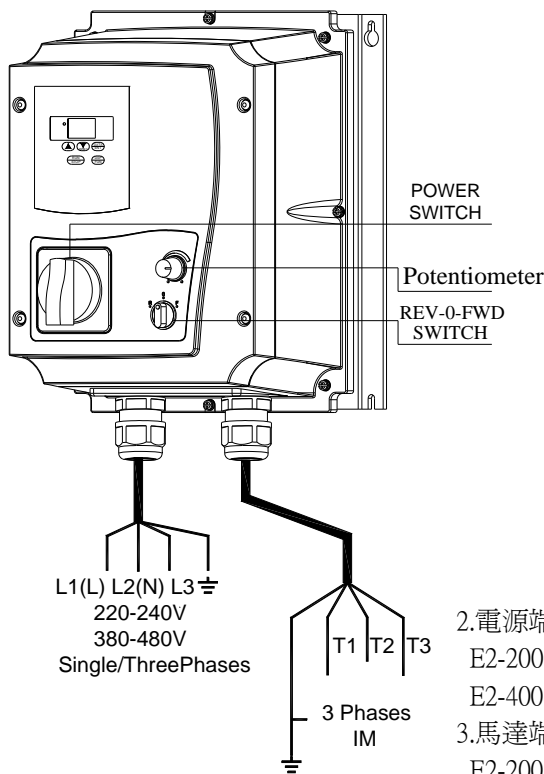
組立示意圖



EMC 安裝示意圖



12.E2-202/203/401/402/403—N4X(IP65)TYPE INSTALLATION:



註：

1. 僅 E2-202~403-N4S 型變頻器含下列三個開關：POWER SWITCH、REV-0-FWD SWITCH 以及 Potentiometer

2. 電源端線材建議使用：

- E2-200 #12AWG(3.5mm<sup>2</sup>)
- E2-400 #16AWG(1.25mm<sup>2</sup>)

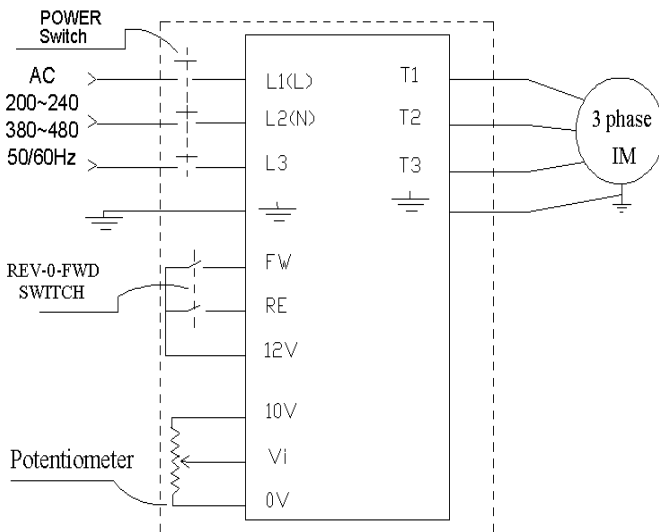
3. 馬達端線材建議使用：

- E2-200 #14AWG(2.0mm<sup>2</sup>)
- E2-400 #16AWG(1.25mm<sup>2</sup>)

4. 鎖固螺絲使用扭力數：

- (1). 電源 / 馬達端(plug in)端子：(TM1,TM3) 8 kgf-cm(6.94 in-lb)
- (2). 控制線：4 kgf-cm(3.47 in-lb)
- (3). 變頻器外殼(M4): 8kgf-cm(6.94 in-lb)

配線圖



註：

- (1). 輸入電源：單相電源(L1(L),L2(N), $\text{⏏}$ )，請確認所輸入為 AC 200~240V 間之單相電源或三相電源 (L1(L),L2(N),L3, $\text{⏏}$ )

請確認所輸入為 AC 200/240,380/480V 之三相電源。

- (2). 輸出(馬達)端：三相電源( $\text{⏏}$ ,T1,T2,T3)。

下列事項請注意：

- 請勿以切換電源開關方式來控制變頻器運轉。
- 為確保發生斷電後再次復歸時，變頻器不被下達 RUN 之指令，以避免可能發生之危險，請注意：
  - (1). E2-202~403- -N4S 型變頻器：請將 REV-0-FWD 開關，常保持於 0(停止)的狀態。
  - (2). E2-202~403- -N4 型變頻器：請將 RE 或 FW 開關，常保持於 OFF(停止)的狀態。

TM2

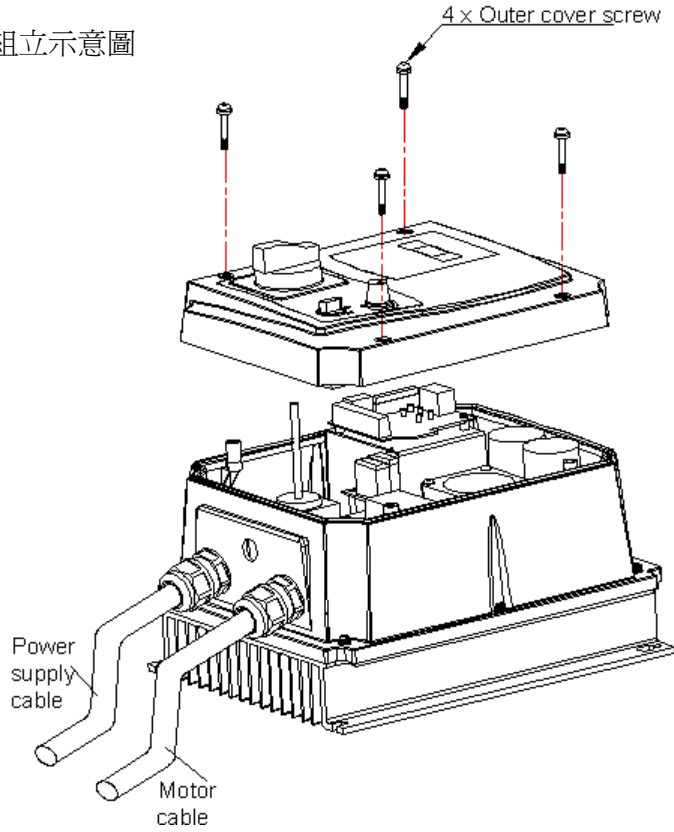
RELAY	FW	RE	12V	SP	RS	10V	Vi	0V	FM
-------	----	----	-----	----	----	-----	----	----	----

黑棕紅

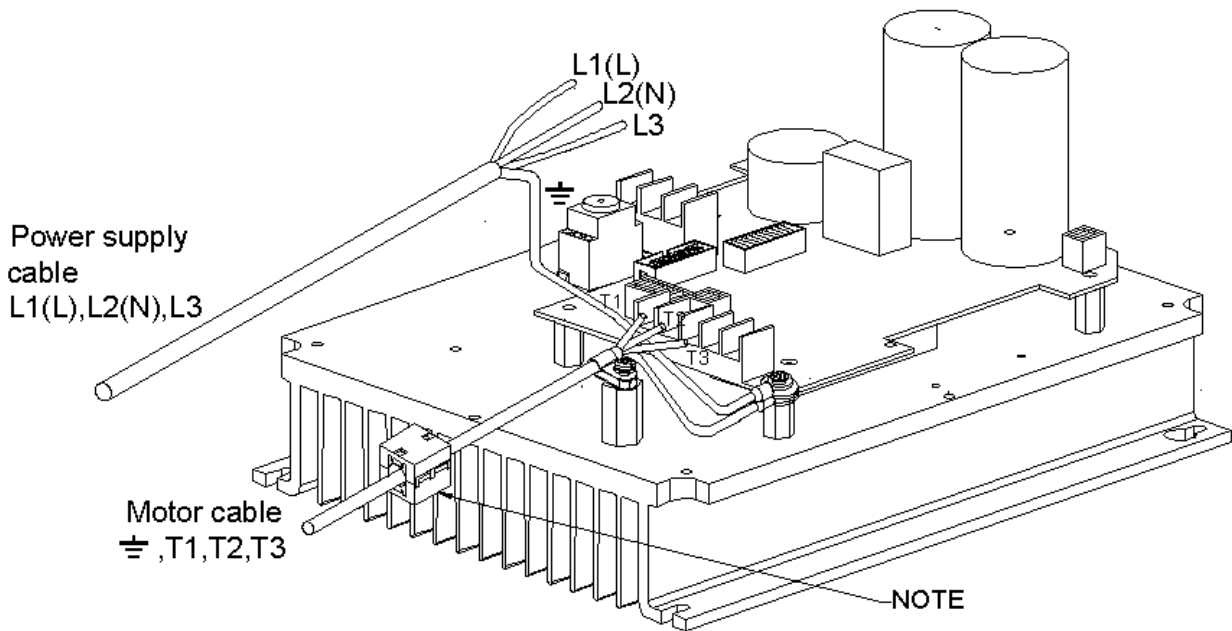
橘黃綠

13. E2-202/203/401/402/403—N4S (WITH SWITCH 型)組立與安裝：

組立示意圖



安裝示意圖

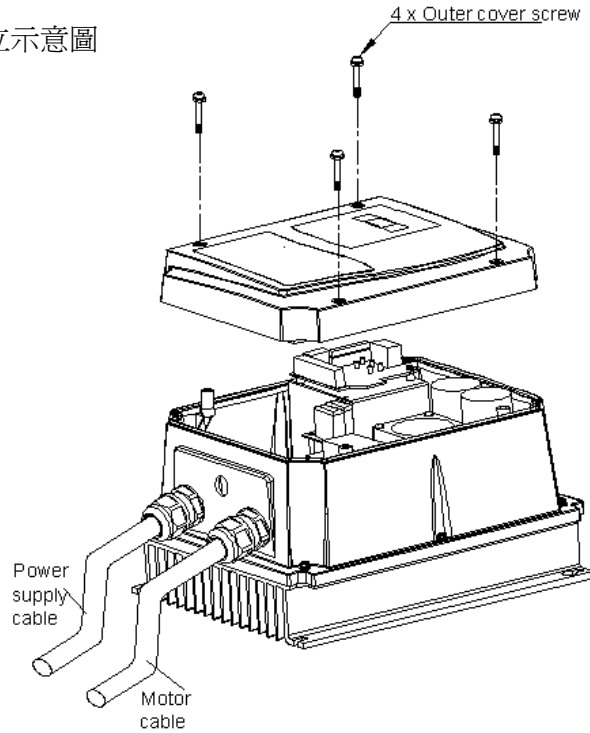


註：

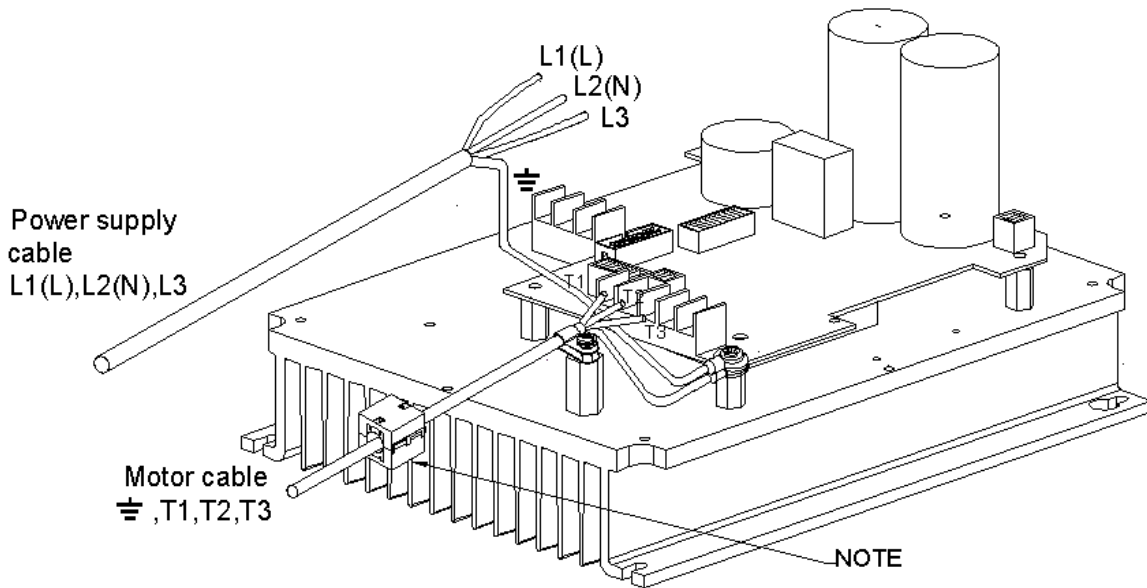
在所有內建濾波器機種中，將有以下附件：EMC 濾波磁蕊\*1、金屬夾片\*1、螺絲\*1。  
請注意，在符合 EMC 規範的使用情況下，請先將馬達線鎖固在變頻器上，再將此 EMC 濾波磁蕊夾在塑膠殼外之馬達線材上(如上圖所示)。此外，在符合 EMC 的條件下使用時，此馬達線材的長度不得超過 5 公尺。

13. E2-202/203/401/402/403—N4 (WITHOUT SWITCH 型)組立與安裝：

組立示意圖



安裝示意圖

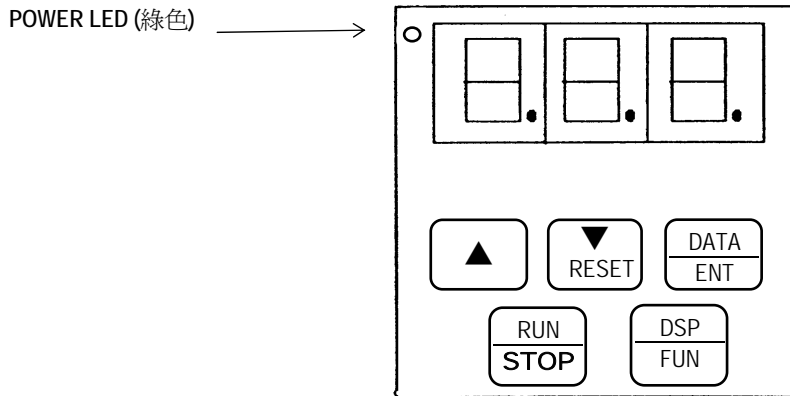


註：

在所有內建濾波器機種中，將有以下附件：EMC 濾波磁蕊\*1、金屬夾片\*1、螺絲\*1。  
請注意，在符合 EMC 規範的使用情況下，請先將馬達線鎖固在變頻器上，再將此 EMC 濾波磁蕊夾在塑膠殼外之馬達線材上(如上圖所示)。此外，在符合 EMC 的條件下使用時，此馬達線材的長度不得超過 5 公尺。

### 第三章 軟體索引 鍵盤顯示及操作說明

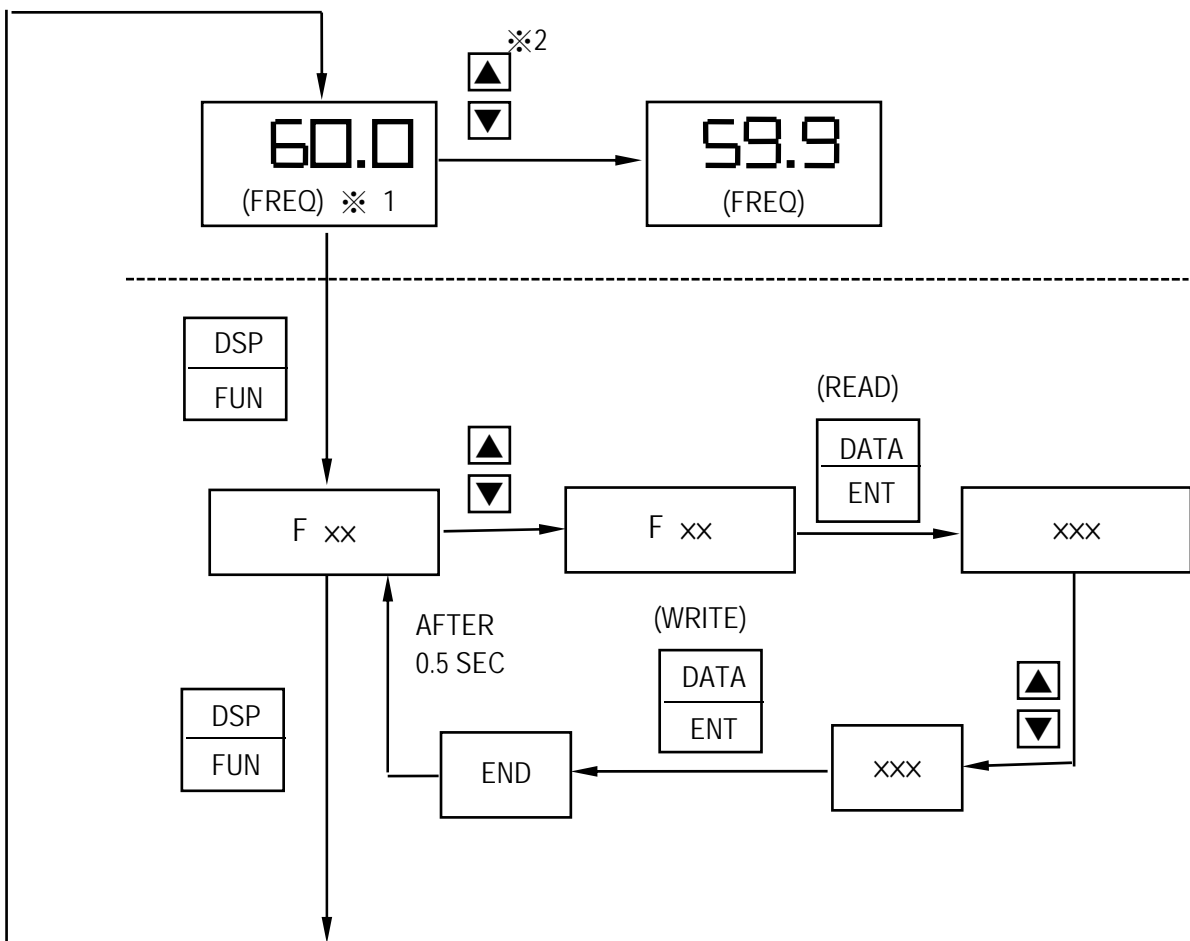
#### 鍵盤外形及顯示說明



#### △ 注意

請勿以螺絲起子等尖硬工具操作鍵盤，以避免鍵盤損壞。

#### 簡易鍵盤操作流程圖



※1：於停機中顯示設定頻率，運轉中則顯示輸出頻率。

※2：不論停機或運轉中，皆可調整設定頻率。

參數功能一覽表

功能	F_	功能說明	單位	範圍	出廠設定	備註
	0	工廠調整用參數			0	
加減速時間	1	加速時間	0.1 秒	0.1~999 秒	5.0	*1 *3
	2	減速時間	0.1 秒	0.1~999 秒	5.0	*1 *3
運轉模式	3	0：運轉模式正轉，逆轉 1：運轉模式運轉，正/逆轉	1	0~1	0	
馬達轉向	4	0：正轉 1：逆轉	1	0~1	0	*1
V/F 曲線	5	V/F 曲線設定	1	1 ~ 6	1/4	*2
頻率上/下限	6	頻率上限	0.1Hz	1.0 ~120 Hz (1~200)*4	50/60Hz	*2 *3
	7	頻率下限	0.1Hz	0 ~120 Hz (1~200)*4	0.0Hz	*3
段速頻率	8	段速頻率 1	0.1Hz	1.0 ~120 Hz (1~200)*4	10Hz	*3
寸動頻率	9	寸動頻率	0.1Hz	1.0 ~10.0 Hz (1~200)*4	6Hz	
運轉控制	10	0：keypad 1：外部端子	1	0~1	0	
頻率控制	11	0：keypad 1：外部端子(0~10v/0~20mA) 2：外部端子(4~20mA)	1	0~2	0	
載波頻率	12	載波頻率	1	1 ~5 (1~10)*4	5	
轉矩補償	13	轉矩補償增益	0.1%	0.0 ~ 10.0%	0.0%	*1
停止方式	14	0：減速停止 1：自由停止	1	0~1	0	
直流制動設定	15	直流煞車時間	0.1S	0.0 ~ 25.5S	0.5S	
	16	直流煞車開始頻率	0.1Hz	1 ~ 10Hz	1.5Hz	
	17	直流煞車準位	0.1%	0.0 ~ 20.0%	8.0%	
電子 thermal	18	馬達額定電流	1%	50 ~ 110% (0~200%)*4	100%	
多機能輸入接點	19	多機能輸入端子 1 功能	1：Jog 2：Sp1 3：外部緊急停止 4：外部遮斷		2	
	20	多機能輸入端子 2 功能	5：Reset 6：Sp2 *4		5	
多機能輸出	21	多機能輸出接點	1：運轉中 2：頻率到達 3：故障		3	



功能	F_	功能說明	單位	範圍	出廠設定	備註
逆轉指令	22	0：可逆轉 1：不可逆轉	1	0~1	0	
瞬停再啓動	23	瞬停再啓動 0：有效，1：無效	1	0~1	0	
Auto start	24	自動再啓動次數	1	0~5	0	
出廠設定	25	010：將參數 Reset 爲出廠值(50Hz) 020：參數 Reset 爲廠值(60Hz)				*2
段速頻率	26	段速頻率 2	0.1 Hz	1.0~200Hz	20	*4
段速頻率	27	段速頻率 3	0.1 Hz	1.0~200Hz	30	*4
開機後直接啓動	28	0：可直接啓動 1：不可直接啓動			1	*5
軟體版本	29	CPU 之程式版本				
故障記錄	30	最近 3 次故障記憶				

備註：\*1：表示此參數在運轉中可修改

\*2：請參考 F\_25 之說明

\*3：假如設定範圍超過 100 以上時，其設定單位爲 1

\*4：表 CPU 爲 1.9(含)以後版本增加之功能

\*5：表 CPU 爲 2.1(含)以後版本增加之功能

## 參數功能說明

F\_00：工廠調整用參數，請勿修改

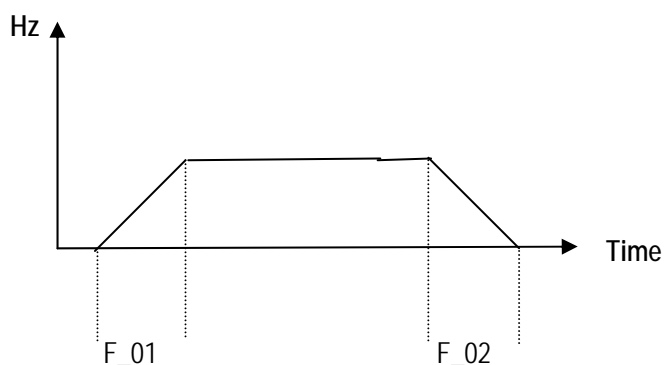
F\_01：加速時間=0.1 ~ 999 秒

F\_02：減速時間=0.1 ~ 999 秒

1. 加減速時間之計算公式：

$$\text{加速時間} = F_{01} \times \frac{\text{設定頻率}}{60 \text{ Hz}}$$

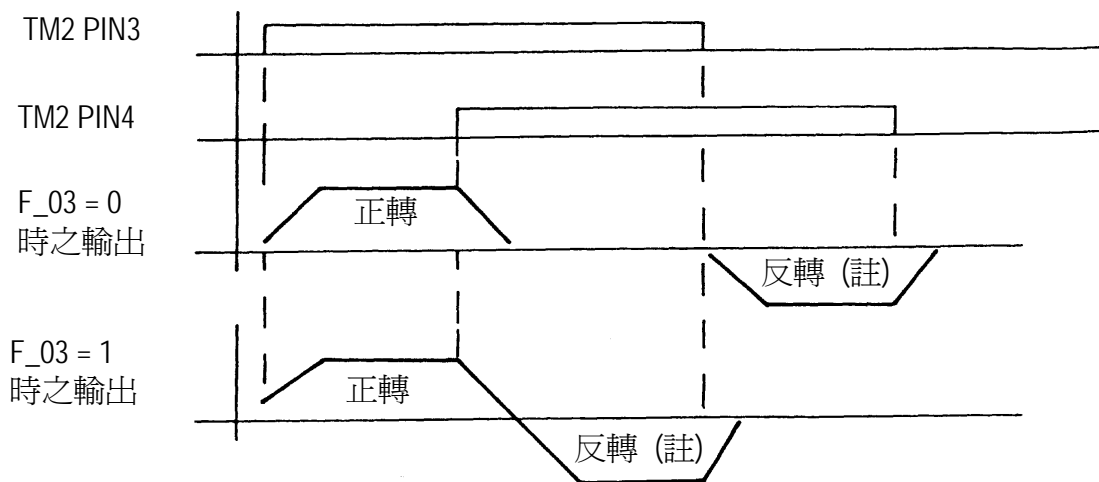
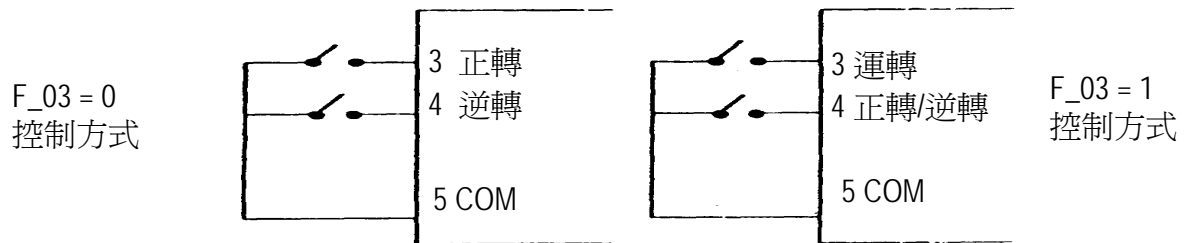
$$\text{減速時間} = F_{02} \times \frac{\text{設定頻率}}{60 \text{ Hz}}$$



F\_03：運轉模式選擇 = 0：運轉模式正轉，逆轉

1：運轉模式運轉，正轉/逆轉

註 1：F\_10=1(外部運轉控制)時，F\_03 才有效



註 2：F\_22=1 時，反轉命令無效

F\_04：馬達轉向設定 = 0：正轉 1：反轉

雖然數位操作器無正/反轉按鍵，但於停機中或運轉中，可利用 F\_04 之設定來完成正轉與反轉之切換。

註：F\_22=1：不可逆轉時，F\_04 無法設定成 1，並顯示"LOC"。

F\_05=V/F 曲線設定= 1 ~ 6

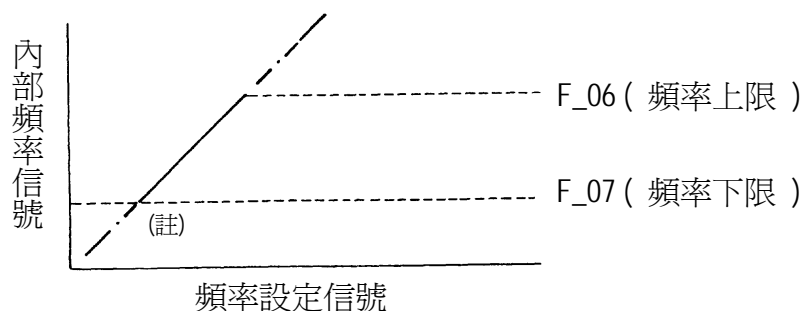
F\_05=1~6 爲固定之 V/F 曲線設定(參考下表)

規格	用途	F_05	V/F 曲線	規格	用途	F_05	V/F 曲線
50 Hz 系統	一般用途	1		60 Hz 系統	一般用途	4	
	高起動轉矩	2			高起動轉矩	5	
	遞減轉矩	3			遞減轉矩	6	

F_05	B	C
1/4	10%	8%
2/5	15%	10.5%
3/6	25%	7.7%

F\_06：頻率上限= 1 ~ 200Hz(CPU 1.6 版之前為 1~120)

F\_07：頻率下限= 0 ~ 200Hz(CPU 1.6 版之前為 0~120)



註：若 F\_07 = 0 Hz，且頻率指令等於 0 Hz，則變頻器零速停止。  
若 F\_07 > 0 Hz，且頻率指令  $\leq$  F\_07，則變頻器以 F\_07 之設定值輸出。

F\_08：段速頻率=1 ~ 200Hz(CPU 1.6 版之前為 1~120)

F\_09：寸動頻率=1 ~ 200Hz(CPU 1.6 版之前為 1~10)

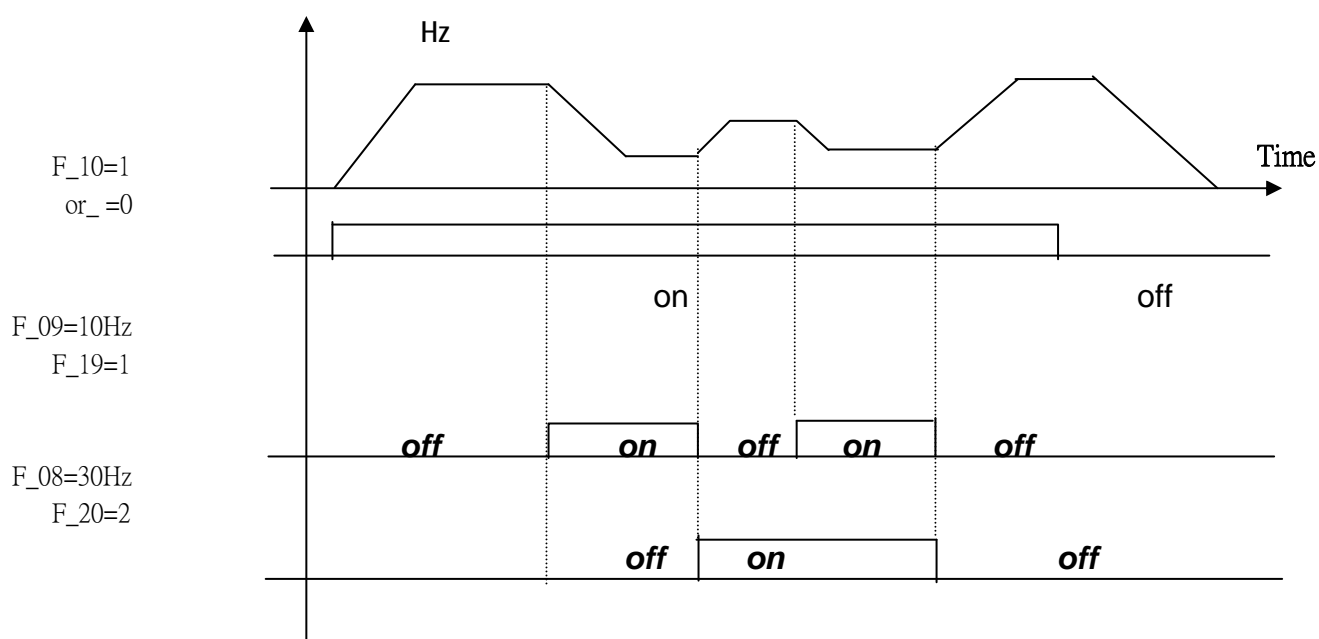
1. F\_19 或 F\_20=2 且多機能輸入端子 ON 時，變頻器以段速頻率(Fn\_08)運轉。
2. F\_19 或 F\_20=1 且多機能輸入端子 ON 時，變頻器以寸動頻率(Fn\_09)運轉。
3. 頻率讀取之優先順序為：寸動→段速→KEYPAD 頻率或外部頻率信號。

F\_10：運轉控制 = 0：運轉指令由 Keypad 設定

= 1：運轉指令由外部端子設定

當 F\_10=1 時，請參考 F\_23/24 之參數說明，以確保人員及機器之安全。

註：F\_10=1 ( 外部運轉控制 ) 時，可以鍵盤之 STOP 鍵緊急停止



F\_11：頻率控制 = 0：頻率由 KEYPAD 設定  
 = 1：頻率由 TM2 上之 VR 或類比信號設定 (0~10V/4~20mA)  
 = 2：頻率由 TM2 上之 VR 或類比信號設定 (4~20mA)

1：寸動或段速頻率投入時，頻率由段速設定，此時 KEYPAD 之▲▼鍵無效。等段速接點 OFF 後，才恢復原來之設定值。

2：在運轉命令之後的加速，或段速切換所造成之加減速時，KEYPAD 之▲▼鍵無效。

F\_12：載波頻率= 1 ~ 10(CPU 1.8 版之前為 1~5)

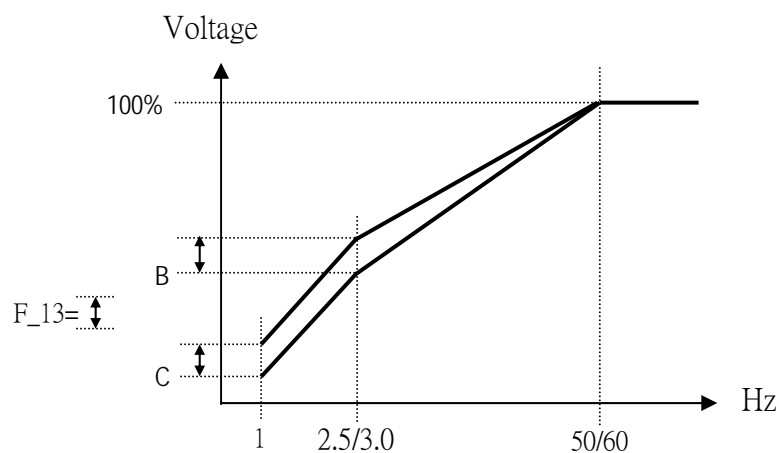
F_12	載波頻率	F_12	載波頻率	F_12	載波頻率
1	4 kHz	5	8 kHz	9	15 kHz *1
2	5 kHz	6	10 kHz *1	10	16 kHz *1
3	6 kHz	7	12 kHz *1		
4	7.2 kHz	8	14.4 kHz *1		

IGBT TYPE 變頻器雖然提供運轉中之低噪音環境，但由於其高載波頻率波形之切割，可能造成外部電子零件(或其它控制器)受干擾情形，甚至與馬達搭配時造成振動現象，此時調整載波頻率有其必要性。

註：\*1 表 CPU 為 1.9(含)以後版本增加之功能

F\_13：轉矩補償增益= 0 ~ 10%

變頻器以 V/F 曲線之 B，C 點電壓(參照 F\_05 說明)加上 F\_13 設定值之後的 V/F 曲線輸出，以提昇輸出轉矩

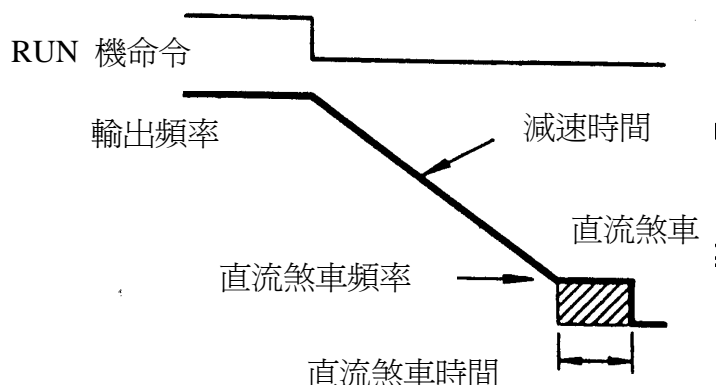


註：F\_13=0 時，轉矩提昇功能無效

F\_14：停止方式 = 0：減速停止      1：自由運轉停止  
 F\_15：直流煞車時間 = 0 ~ 25.5 秒  
 F\_16：直流煞車開始頻率 = 1 ~ 10Hz  
 F\_17：直流煞車準位 = 0 ~ 20%

若 F\_14=0：

變頻器在收到停機指令後，先減速到 F\_16 所設定之頻率，之後送出 F\_17 所設定之電壓準位；經過 F\_15 所設定之時間後，才停止輸出。



若 F\_14=1：

變頻器在收到停機指令後，立刻停止輸出，馬達則以自由運轉停止。

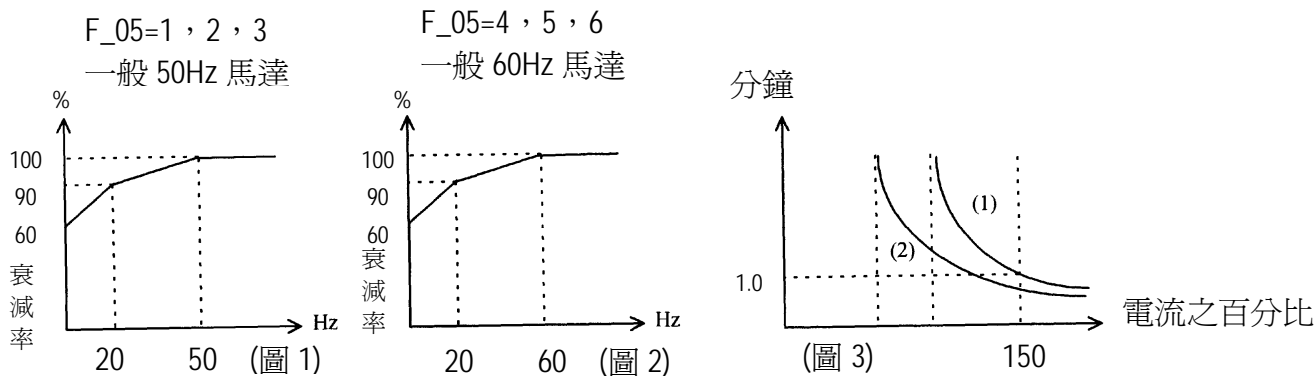
F\_18：馬達額定電流 = 0 ~ 200%(CPU 1.8 版之前為 50~110%)

一、保護馬達之電子電驛功能如下：

1. 馬達額定電流=變頻器額定電流×F\_18  
 $F_{18} = \text{馬達額定電流} / \text{變頻器額定電流}$ 。
2. F\_18 設為 0 時，保護馬達之電子電驛功能無效
3. 負載在馬達額定電流 100%以內，可連續運轉，負載在馬達額定電流 150%時，只可運轉 1 分鐘 (參考圖 3 之曲線(1))。
4. 保護馬達之電子電驛動作後，變頻器立刻遮斷，並閃爍 OL1；欲繼續運轉，需以 RESET 鍵或外部復歸端子復歸後，方可繼續運轉。
5. 馬達在低速運轉時，其散熱效果會跟著下降，故電子電驛動作準位須跟著下降(由圖 3 之曲線(1)，變為曲線(2))，請依所使用之馬達，選擇適當之 F\_05(參考圖 1、2 之說明)，以達到保護之效果。

二、保護變頻器之電子電驛功能如下：

1. 負載在變頻器額定電流 103%以內，可連續運轉，負載在變頻器額定電流 150%時，只可運轉 1 分鐘(參考圖 3 之曲線(1))。
2. 保護變頻器之電子電驛動作後，變頻器立刻遮斷，並閃爍 OL2；欲繼續運轉，需以 RESET 鍵或外部復歸端子復歸後，方可繼續運轉。



F\_19：多機能輸入端子 1 功能= 1 ~ 6(CPU 1.6 版之前為 1~5)

F\_20：多機能輸入端子 2 功能= 1 ~ 6(CPU 1.6 版之前為 1~5)

1. F\_19 或 Fn\_20=1：JOG
2. F\_19 或 Fn\_20=2 or 6：段速端子

F_19(端子 SP1)=2	F_20(端子 RES)=6	輸出頻率
ON	OFF	F_08
OFF	ON	F_26
ON	ON	F_27

F_19(端子 SP1)=6	F_20(端子 RES)=2	輸出頻率
ON	OFF	F_26
OFF	ON	F_08
ON	ON	F_27

註：1.程式 1.8(含)版，其段速端子為：F\_19=2，F\_20=2

2.上表中( )表端子

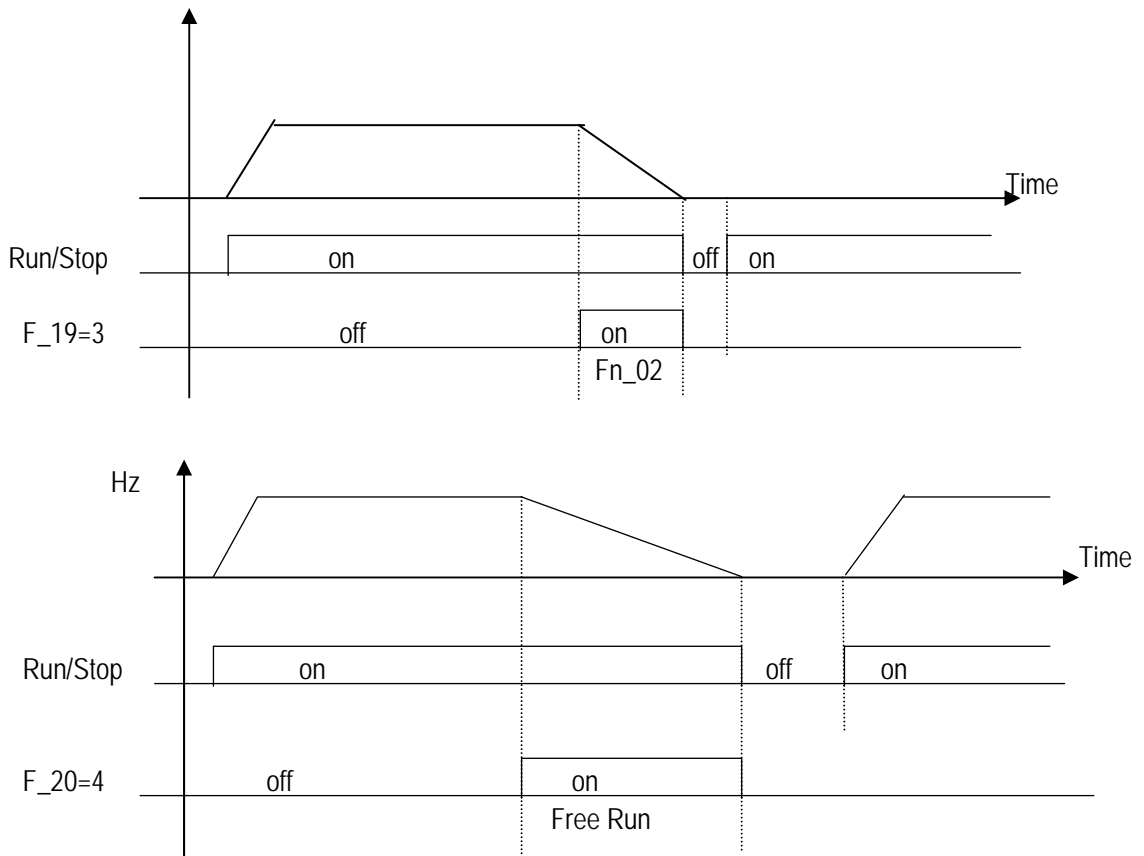
3. F\_19 或 F\_20=3：外部緊急停止信號

當外部緊急停止信號輸入後，變頻器減速停止(不受 F\_14 控制)，停止後閃爍 E.S.待緊急停止信號脫離後，將運轉開關先 OFF 再 ON(F\_10=1)或按運轉鍵(F\_10=0)，變頻器才從起動頻率重新起動。若外部緊急停止信號，在變頻器未完全停止前脫離，變頻器仍執行緊急停止命令。

4. F\_19 或 F\_20=4：外部 BASE BLOCK(立刻遮斷)

當外部 BASE BLOCK 信號輸入後，變頻器立刻遮斷(不受 F\_14 控制)，並閃爍 b.b.待 BASE BLOCK 信號脫離後，將運轉開關先 OFF 再 ON(F\_10=1)或按運轉鍵(F\_10=0)，變頻器才從起動頻率重新起動。

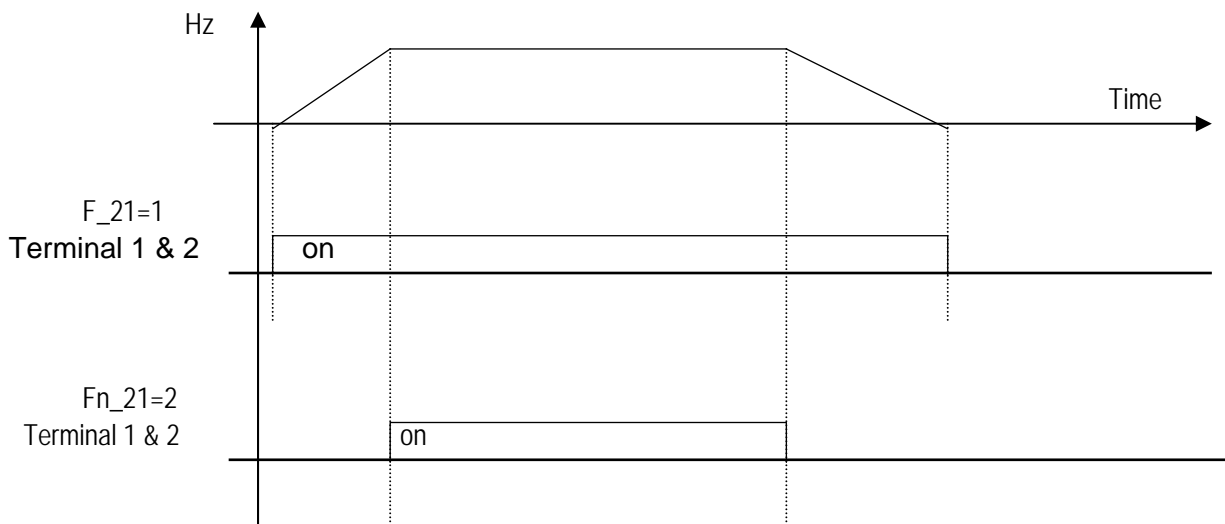
5. F\_19 或 F\_20=5 : Reset



F\_21 : 多機能輸出接點 = 1 ~ 3

1. F\_21=1 : 運轉中檢出
2. F\_21=2 : 頻率到達檢出(運轉頻率到達設定頻率)
3. F\_21=3 : 故障檢出

TM2 之端子 1 與端子 2 在下列故障發生時動作： CPF , OL1, OL2, OCS, OCA, OCC, OCd, OCb, OVC, LVC, OHC,





F\_22：逆轉指令 = 0：可逆轉 = 1：不可逆轉

F\_04 已設定 1(反轉)時，F\_22 便無法設定成 1，並會顯示"LOC"，必須先將 F\_04 改成 0，F\_22 才能設成 1。

F\_23：電源瞬停再啓動控制

=0：瞬停復電後可自動再啓動

=1：瞬停復電後無法自動再啓動

1. 當電力公司停電或因同一供電系統有一大負載起動，造成電壓下降至低電壓保護準位時，變頻器會立刻停止輸出。若電源在 2 秒內恢復，則變頻器以 Speed Search 的方式重新起動(從跳脫頻率開始追蹤)，否則變頻器"LV-C"跳脫。
2. 當 F\_23=0：
  - (1). 若瞬停時間小於 2 秒，變頻器會在復電 0.5 秒後，以 speed search 方式重新啓動，且自動再啓動次數不受限制 (與 F\_24 無關)。
  - (2). 若停電時間太久，使變頻器失去控制電源，故在電源回復後之控制，是根據 F\_10 之設定及外部開關之狀態而決定，視為重新開機(詳參後述重新開機之控制說明)。
  - (3). 若停電時間介於上訴兩者之間，變頻器能否再啓動，取決於 F\_24：  
F\_24=0：不會再啓動。  
F\_24=1~5：可自動復歸再啓動 1~5 次。
3. 當 F\_23=1：
  - (1). 瞬停復電後，變頻器不會再啓動。(即使 F\_24>0 亦同)
  - (2). 但若停電時間太久，使變頻器失去控制電源，故在電源回復後之控制，是根據 F\_10 之設定及外部開關之狀態而決定，視為重新開機啓動(詳參後述重新開機之控制說明)。
4. 重新開機時，變頻器運轉與否，取決於 F\_10 之設定及電源開關/運轉開關(FWD/REV 開關)之狀態(與 F\_23/24 無關)：
  - (1). F\_10=0 時，重新開機後，不會自動啓動。
  - (2). F\_10=1 且電源開關或運轉開關(FWD/REV 開關)OFF 時，重新開機後，不會自動啓動。
  - (3). F\_10=1 且電源開關及運轉開關 ON 時，重新開機後，會自動啓動，故基於安全考量，請於停電後將電源開關及運轉開關關掉(OFF)，以避免突然復電後，對機器及人體造成傷害。

F\_24：自動再啓動次數= 0 ~ 5

1. F\_24 = 0 時，變頻器故障跳脫後，不會自動復歸。
2. 當 F\_24=1~5：  
變頻器會在故障跳脫 0.5 秒後自動復歸，以 speed search 方式，將輸出由慣性運轉，拉至跳脫前之運轉頻率，之後再加速或減速至目前之設定頻率。(瞬停控制請參考 F\_23 說明)
3. 當變頻器於停車減速及直流煞車時，不執行異常再起動動作。

4. 當下列任一情形發生時，異常再起動次數會被復歸。
  - (1) 十分鐘內（不論 運轉 或 停機中）未發生故障。
  - (2) 按 RESET 鍵，或端子台復歸（RESET）端子 ON 時。

F\_25：出廠設定功能 = 010：將參數 Reset 為出廠值(50Hz)  
 = 020：將參數 Reset 為出廠值(60Hz)

1. 將 F\_25 設為 010 之後，會將所有參數恢復成出廠設定值，其中 F\_05=1，F\_06=50，之後 F\_25 會變成 000。
2. 將 F\_25 設為 020 之後，會將所有參數恢復成出廠設定值，其中 F\_05=4，F\_06=60，之後 F\_25 會變成 000。

F\_26：段速頻率 2(1~200Hz) (CPU 1.6 版之前為保留)

F\_27：段速頻率 3(1~200Hz) (CPU 1.6 版之前為保留)

F\_28：開機後直接啓動 = 0：可直接啓動  
 = 1：不可直接啓動

**⚠危險**：若 F\_28=0 而變頻器設定外部運轉(F\_10=1)，爾後當電源投入且運轉開關 ON 時，變頻器便會自動啓動。故建議客戶於停電時，須將電源開關及運轉開關 OFF，以免復電時對人員及機器造成危害。

F\_28=1 而變頻器設定外部運轉(F\_10=1)，當電源投入且運轉開關 ON 時，變頻器無法自動啓動，此時會顯示 SP1，須先將運轉開關 OFF 之後再 ON，方可啓動。

F\_29：軟體(程式)版本

F\_30：故障記憶內容

1. 故障記憶內容，以小數點所在位置表示故障發生之先後順序，**X.XX** 為最近發生之故障，**XX.X** 為前一次發生之故障，**XXX.**則為最早發生之故障。
2. 進入 Fn\_30 後，首先讀出 **X.XX**，之後若按▲鍵，則依序讀出 **XX.X→XXX.→X.XX→...**。
3. 進入 Fn\_30 後，若按復歸(RESET)鍵，則會將 3 個故障記錄都清除掉，清除後故障記憶內容變成 **-. -**，**-. .**，**-. .**。
4. 故障記憶內容為 **0.CC** 時，表示最後發生之故障為 **OC-C**，以此類推。

## 故障指示及對策

### 一、無法手動復歸之故障

顯示	內容	異常原因	對策
CPF	程式異常	外部雜訊干擾	並聯 RC 突波吸收器於產生干擾之電磁接觸器
EPR	EEPROM 異常	EEPROM 故障	變頻器送修
OV	停機中 電壓過高	偵測線路故障	變頻器送修
LV	停機中 電壓過低	1. 電源電壓過低 2. 偵測線路故障	1. 檢查電源電壓是否正常 2. 變頻器送修
OH	停機中 變頻器過熱	1. 偵測線路故障 2. 週溫過熱或 通風不良	1. 變頻器送修 2. 改善通風條件

### 二、可手動復歸(不可自動歸)之故障

顯示	內容	異常原因	對策
OC	停機中過電流	偵測線路故障	變頻器送修
OL1	馬達過載	1. 負載太大 2. V/F 模式設定不當 3. F_18 設定不當	1. 加大馬達容量 2. 設定適當之 V/F 曲線 3. 依說明設定 F_18
OL2	變頻器過載	1. 負載太大 2. V/F 模式設定不當	1. 加大變頻器容量 2. 設定適當之 V/F 曲線

### 三、可手動復歸及自動復歸之故障

顯示	內容	異常原因	對策
OCS	起動瞬間過電流	<ol style="list-style-type: none"> <li>1. 馬達繞組與外殼短路</li> <li>2. 馬達接線與大地短路</li> <li>3. 電晶體模組損壞</li> </ol>	<ol style="list-style-type: none"> <li>1. 檢修馬達</li> <li>2. 檢查配線</li> <li>3. 更換電晶體模組</li> </ol>
OCA	加速時過電流	<ol style="list-style-type: none"> <li>1. 加速時間設定太短</li> <li>2. V/F 特性選擇不當</li> <li>3. 使用之馬達容量，超過變頻器容量</li> </ol>	<ol style="list-style-type: none"> <li>1. 設定較長之加速時間</li> <li>2. 設定適當之 V/F 曲線</li> <li>3. 更換相同容量之變頻器</li> </ol>
OCC	定速中過電流	<ol style="list-style-type: none"> <li>1. 負載瞬間變化</li> <li>2. 電源瞬間變化</li> </ol>	<ol style="list-style-type: none"> <li>1. 檢查負載配置是否正常</li> <li>2. 電源輸入側加電抗器</li> </ol>
OCd	減速中過電流	減速時間設定太短	設定較長之加速時間
OCb	煞車中過電流	煞車頻率或煞車電壓或煞車時間設定太長	調低 F_15，F_16，或 F_17
OVC	運轉中/減速中電壓過高	<ol style="list-style-type: none"> <li>1. 減速時間設定太短或負載慣性較大</li> <li>2. 電源電壓變化過大</li> </ol>	<ol style="list-style-type: none"> <li>1. 設定較長之減速時間</li> <li>2. 電源輸入側加電抗器</li> <li>3. 加大變頻器容量</li> </ol>
LVC	運轉中電壓過低	<ol style="list-style-type: none"> <li>1. 電源電壓過低</li> <li>2. 電源電壓變化過大</li> </ol>	<ol style="list-style-type: none"> <li>1. 改善電源品質</li> <li>2. 設定較長之加速時間</li> <li>3. 加大變頻器容量</li> <li>4. 電源輸入側加電抗器</li> </ol>
OHC	運轉中散熱片過熱	<ol style="list-style-type: none"> <li>1. 負載太大</li> <li>2. 週溫過熱或通風不良</li> </ol>	<ol style="list-style-type: none"> <li>1. 檢查負載是否異常</li> <li>2. 加大變頻器容量</li> <li>3. 改善通風條件</li> </ol>

## 特殊情況說明

顯示	內容	說明
SP0	零速停止中	F_11=0 時，F_7 = 0，且設定頻率 < 1 Hz 時 F_11=1 時，F_7<(Fn_6/100)，且設定頻率 < (F_6/100)時
SP1	直接啟動失效	1. 變頻器設定外部運轉(F_10=1)且直接啟動功能無效(F_28=1)，當電源投入時，運轉開關放在 ON 的位置，則變頻器無法啟動，此時閃爍 STP1(請參考 F_28 之說明)。 2. F_28=0 時，可直接啟動。
SP2	鍵盤緊急停止	1. 變頻器設定外部運轉(F_10=1)，若在運轉中，按下鍵盤上之 STOP 鍵，則變頻器依 F_14 之設定方式停止，停止後閃爍 SP2，必須將運轉開關先 OFF 再 ON 後，才會再起動
E.S.	外部緊急停止	1. 外部緊急停止信號經由多機能輸入端子輸入時，變頻器減速停止，停止後閃爍 E.S.(詳細請參考 F_19 之說明)
b.b.	外部 BASE BLOCK	1. 外部 BASE BLOCK 信號經由多機能輸入端子輸入時，變頻器立刻停止輸出，並閃爍 b.b.(詳細請參考 F_19 之說明)

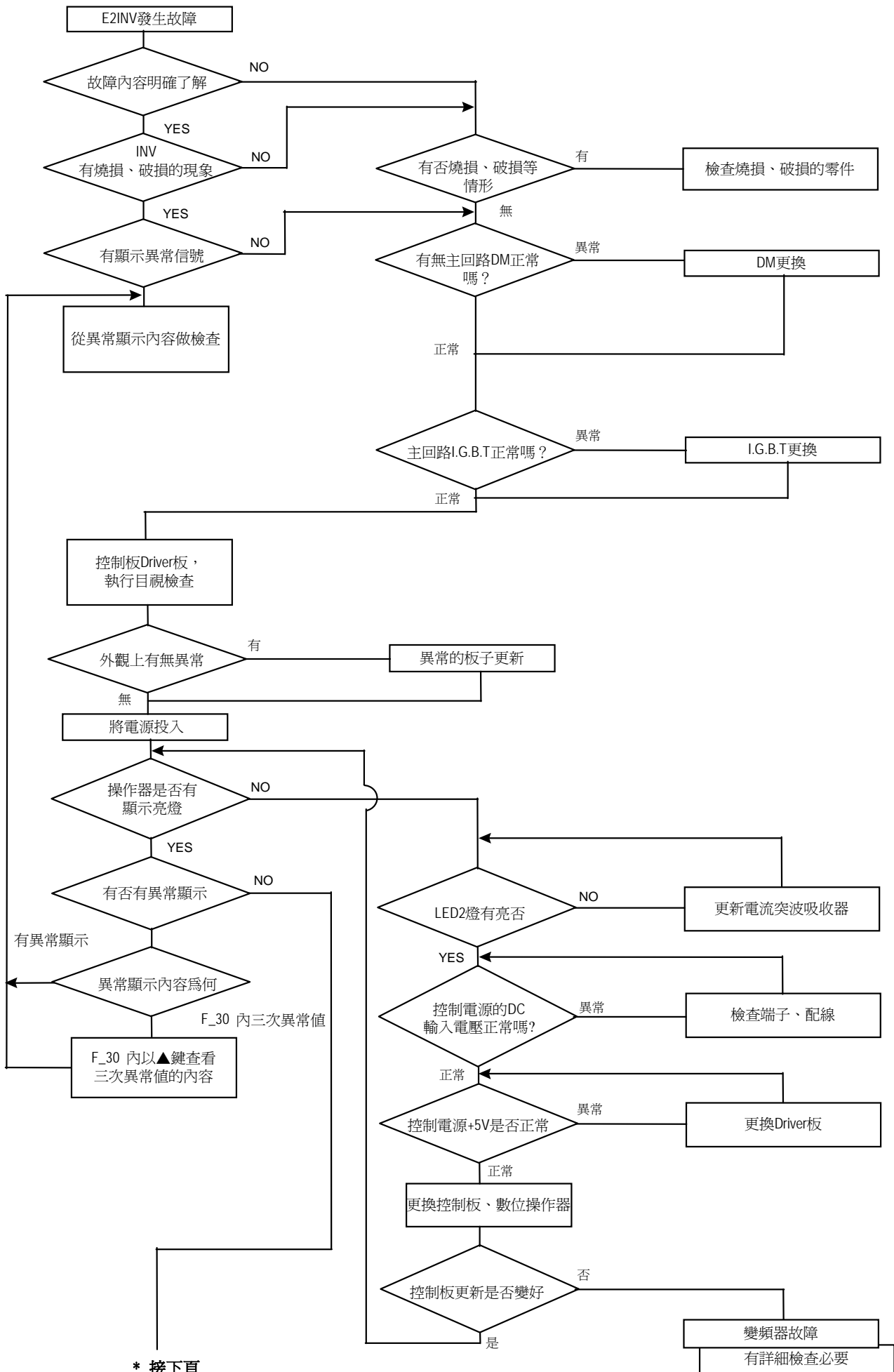
## 按鍵操作錯誤說明

顯示	內容	錯誤原因	對策或說明
LOC	馬達轉向已鎖定	1. F_22=1 時，企圖反轉 2. F_04=1 時，欲將 F_22 設成 1	1. F_22 設為 0 2. F_04 設為 0
Er1	按鍵操作方式錯誤	1. F_11=1 或段速運轉時，按▲或▼鍵 2. 企圖修改 F_26 3. 運轉中企圖修改運轉中不可修改之參數(參考參數一覽)	1. F_11=0 時，才可由▲或▼鍵修改頻率 2. F_26 不可修改 3. 停機後才修改
Er2	參數設定錯誤	1. $F_6 \leq F_7$	1. $F_6 > F_7$

## 一般故障檢查方式

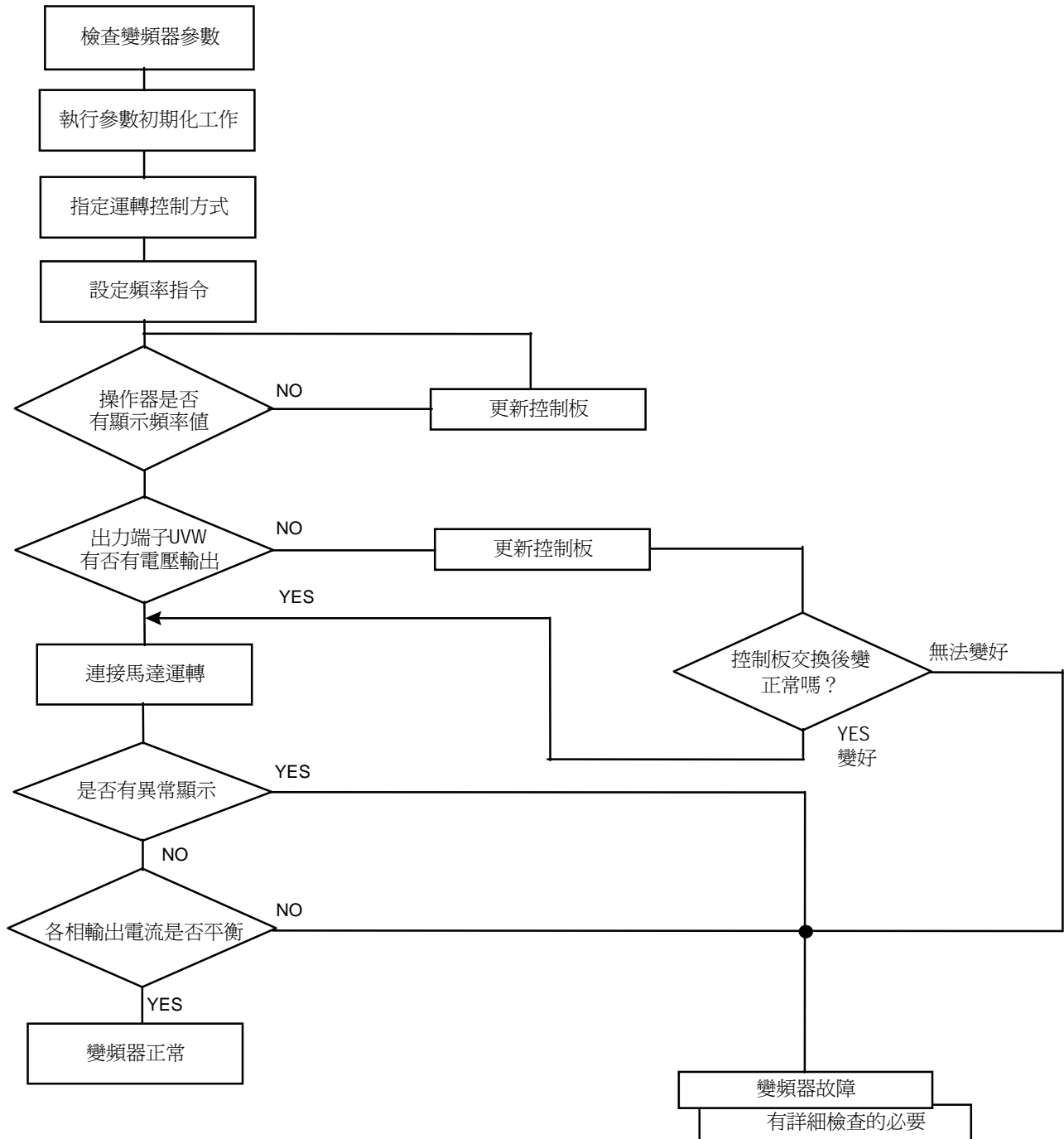
異常現象	檢查要點	處理內容
<b>馬達不運轉</b>	電源電壓是否有送入 L1、L2 端(單相)或 L1、L2、L3 端(三相)，充電指示燈是否亮嗎？	<ul style="list-style-type: none"> <li>• 電源是否有投入</li> <li>• 將電源先斷電後再送電一次</li> <li>• 電源電壓等級確認</li> <li>• 端子螺絲是否鎖緊</li> </ul>
	輸出端子 T1、T2、T3 是否有電壓輸出嗎？	<ul style="list-style-type: none"> <li>• 將電源先斷電後再送電一次</li> </ul>
	負荷是否過重，造成馬達堵死嗎？	<ul style="list-style-type: none"> <li>• 減輕負荷使馬達可以運轉</li> </ul>
	變頻器有異常發生嗎？	<ul style="list-style-type: none"> <li>• 參考故障指示排除處理配線檢查並更正。</li> </ul>
	正轉或反轉運轉指令有下達嗎？	
	類比頻率設定值有輸入嗎？	<ul style="list-style-type: none"> <li>• 類比頻率輸入信號配線是否正確</li> <li>• 頻率輸入設定電壓是否正確</li> </ul>
	運轉模式設定值正確嗎？	<ul style="list-style-type: none"> <li>• 由數位操作運轉</li> </ul>
<b>馬達運轉方向相反</b>	輸出端子 T1、T2、T3 配線正確嗎？	<ul style="list-style-type: none"> <li>• 要與馬達之 U、V、W 相配合</li> </ul>
	正轉或反轉信號配線正確嗎？	<ul style="list-style-type: none"> <li>• 配線檢查並更正</li> </ul>
<b>馬達運轉無法變速</b>	類比頻率輸入配線正確嗎？	<ul style="list-style-type: none"> <li>• 配線檢查並更正</li> </ul>
	運轉模式設定正確嗎？	<ul style="list-style-type: none"> <li>• 操作器運轉模式設定檢查</li> </ul>
	負荷是否過重嗎？	<ul style="list-style-type: none"> <li>• 減輕負荷</li> </ul>
<b>馬達運轉速度過高或過低</b>	馬達的規格(極數電壓)正確嗎？	<ul style="list-style-type: none"> <li>• 確認馬達規則</li> </ul>
	齒輪比正確嗎？	<ul style="list-style-type: none"> <li>• 確認齒輪比</li> </ul>
	最高輸出頻率設定值正確嗎？	<ul style="list-style-type: none"> <li>• 確認最高輸出頻率值</li> </ul>
	馬達端電壓有極端的下降嗎？	<ul style="list-style-type: none"> <li>• v/f 特性曲線設定正確</li> </ul>
<b>馬達運轉時速度變動異常</b>	負荷會過重嗎？	<ul style="list-style-type: none"> <li>• 減輕負荷</li> </ul>
	負荷的變動很大嗎？	<ul style="list-style-type: none"> <li>• 負荷變動要減少</li> <li>• 變頻器及馬達容量加大</li> </ul>
	輸入電源是否穩定？	<ul style="list-style-type: none"> <li>• 在入力電源側加 AC 電抗器</li> </ul>

## E2 故障品簡單排除步驟



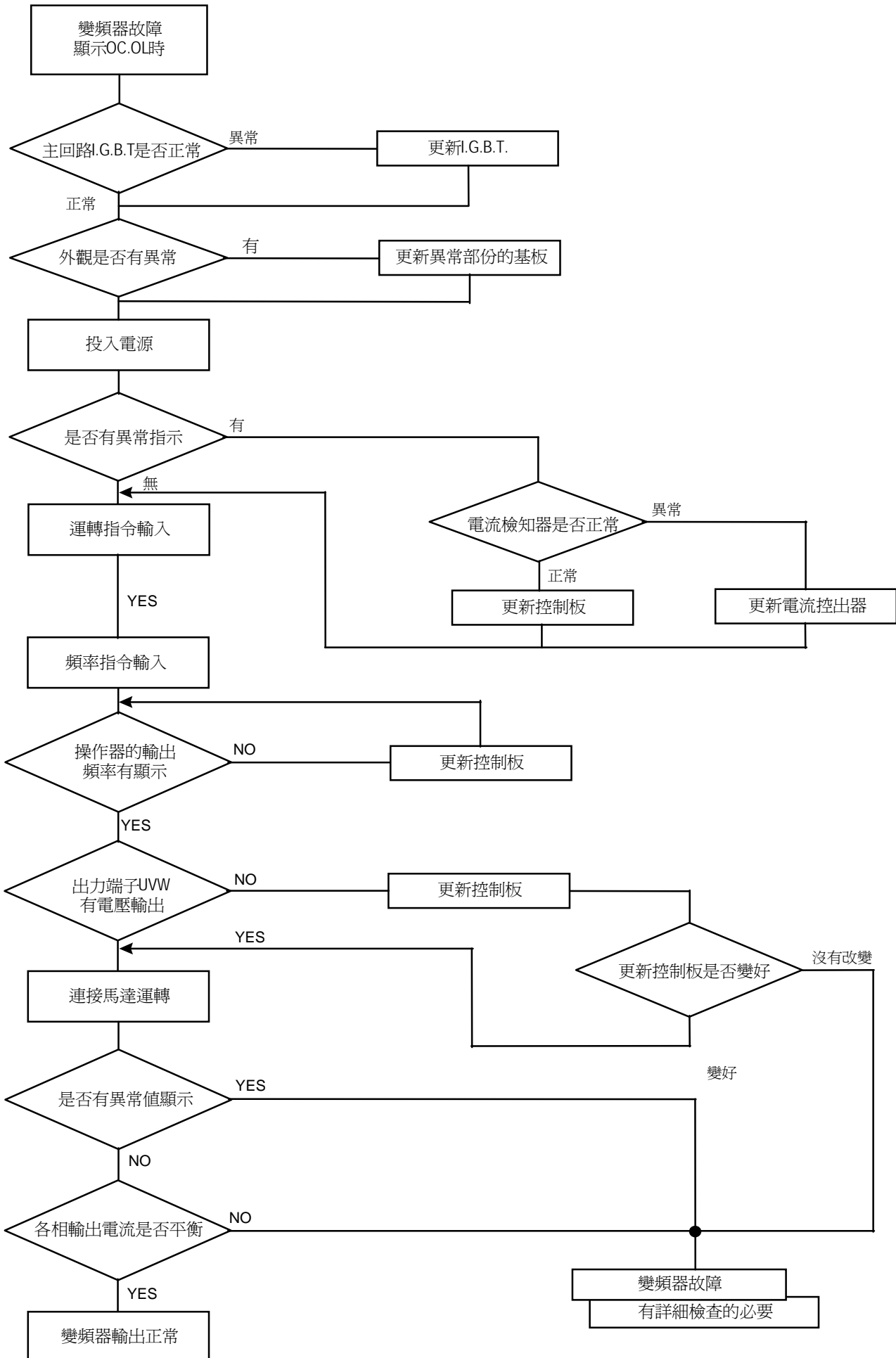
\* 接下頁

\* 接上頁

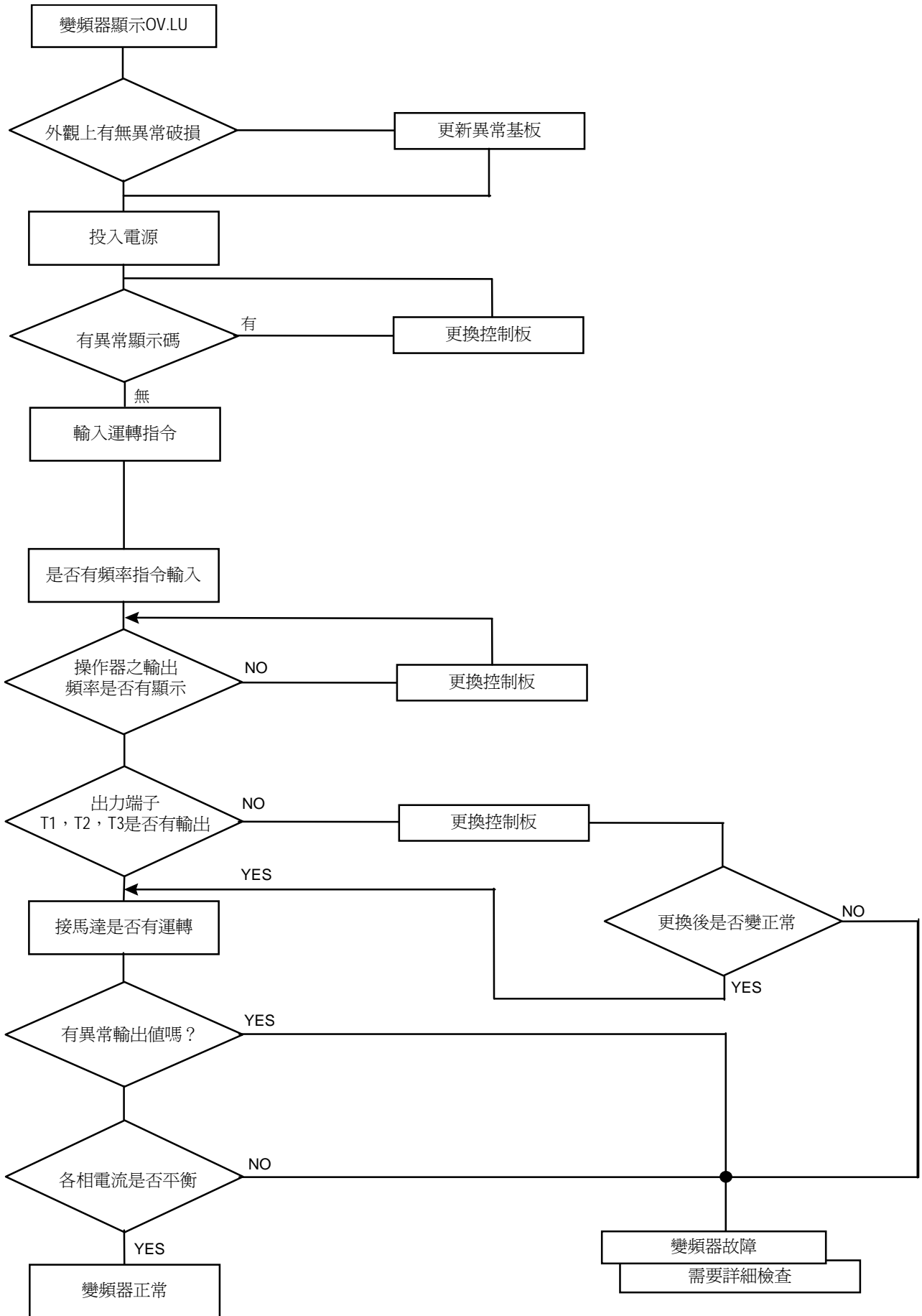




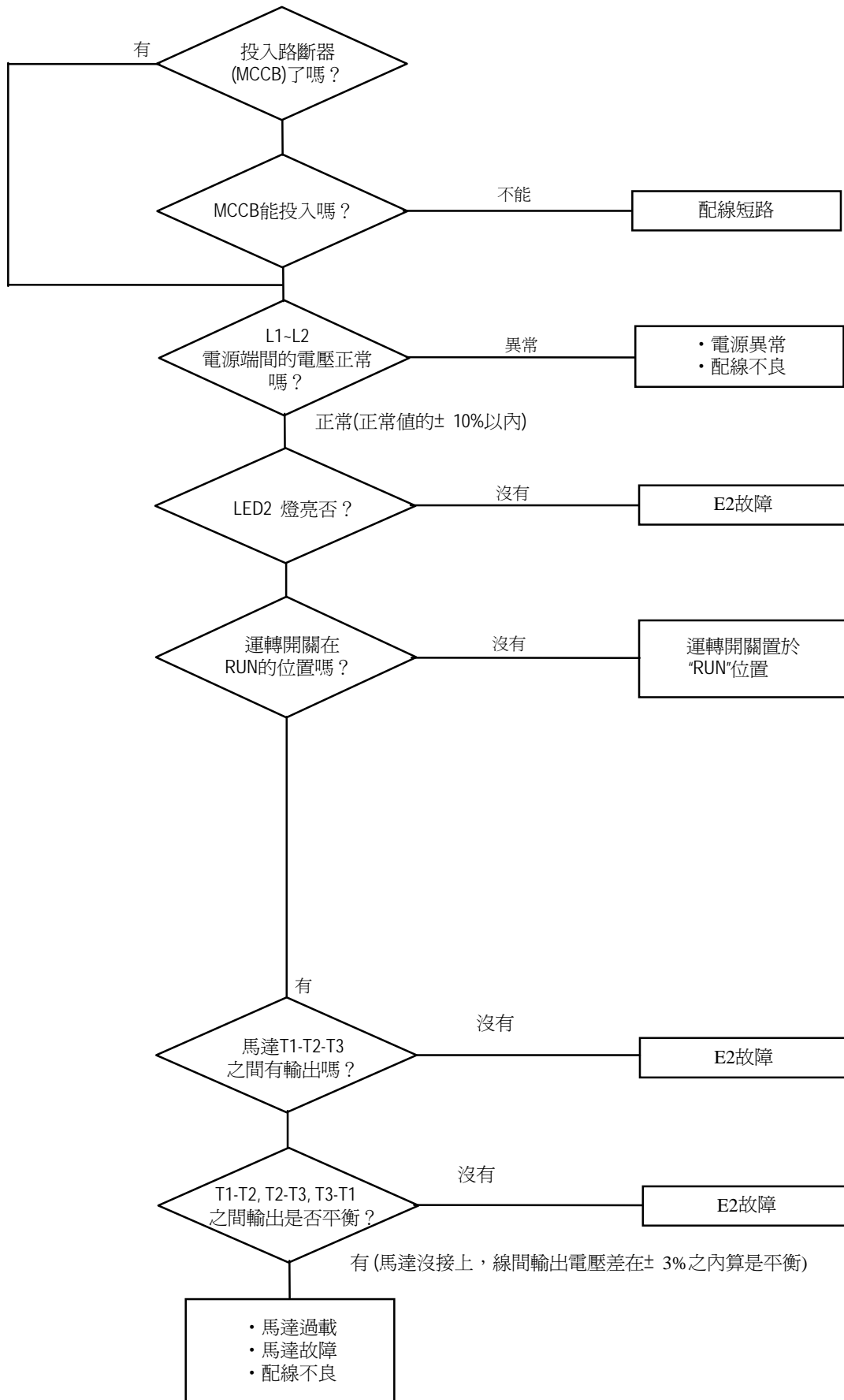
## 故障顯示 OC.O1 時，處理方式



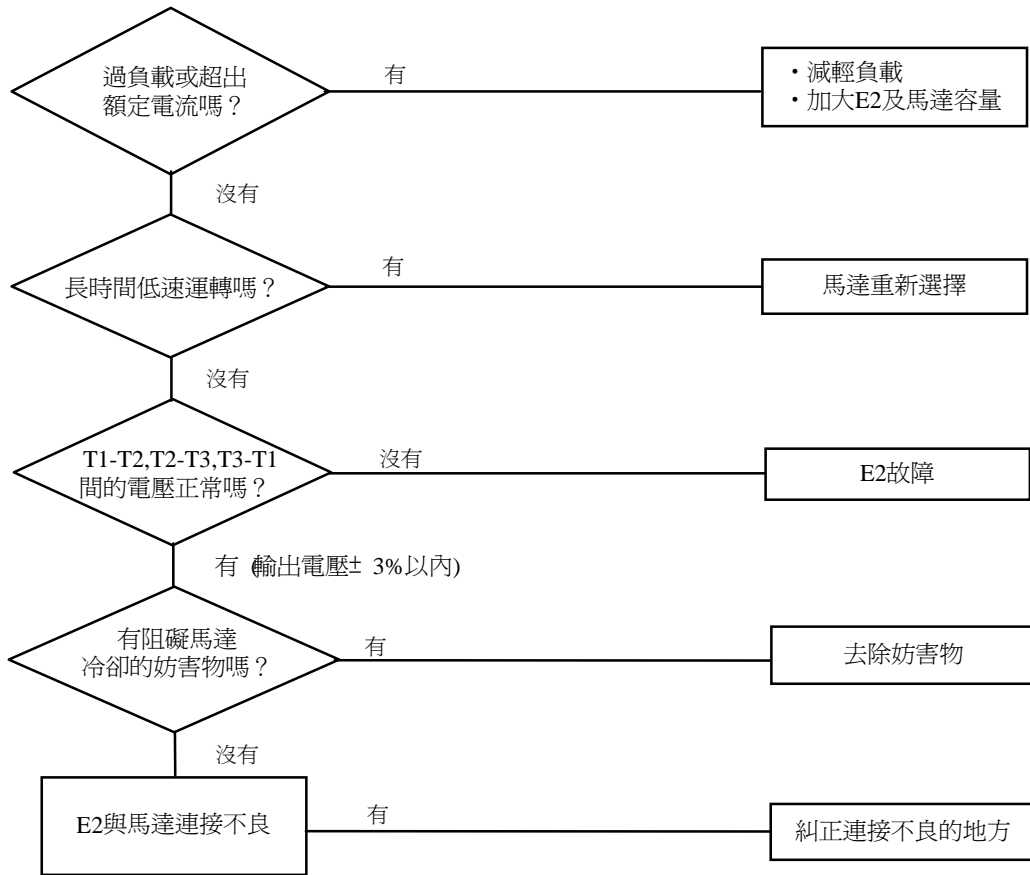
## 故障顯示 OV.LV 時，處理方式



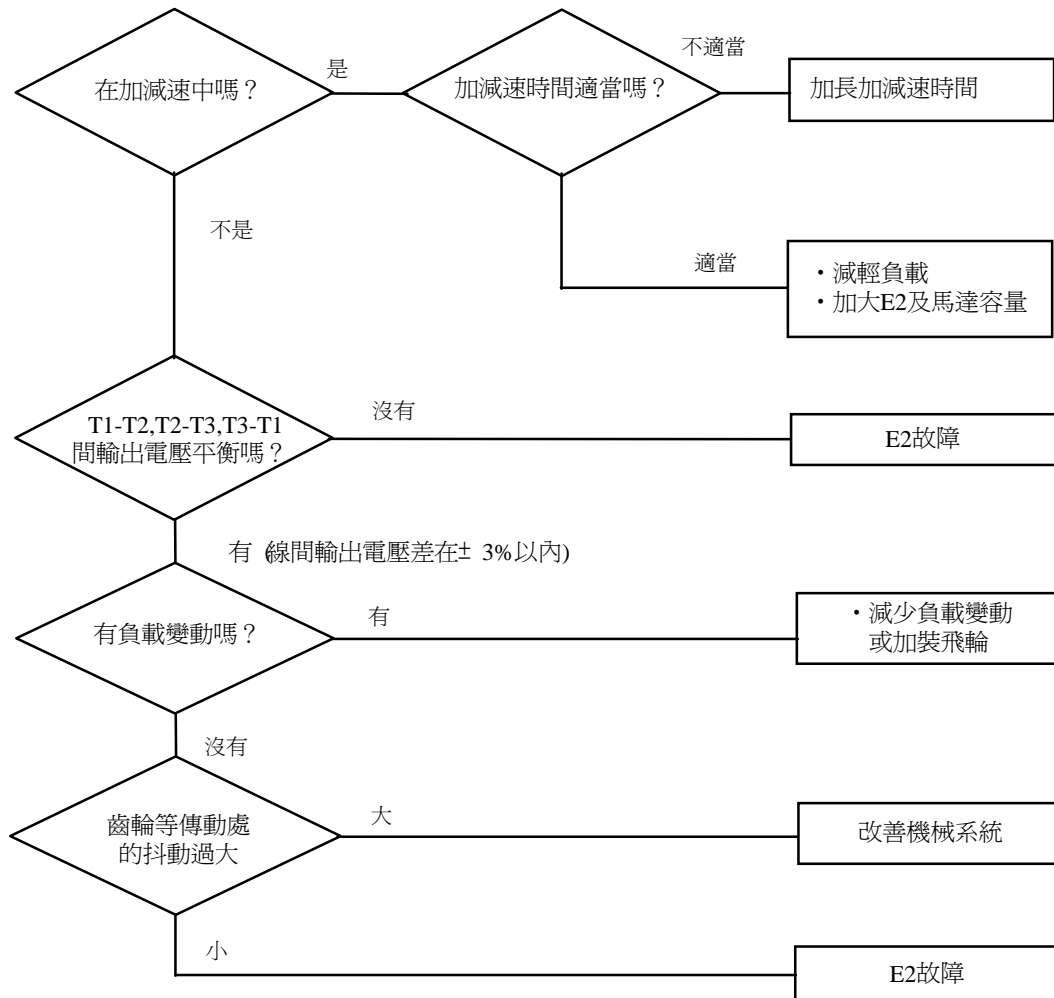
(一) 馬達不轉動



## (二) 馬達過熱



## (三) 馬達運轉不平滑



## 日常檢查及定期檢查

變頻器需作日常及定期維護檢查，以使變頻器之運轉更穩定安全。

下列列舉必須檢查的項目，以使變頻器之運轉更穩定安全。且必須在變頻器之”充電”指示燈熄滅 5 分鐘後再檢查，以免變頻器之電容器的殘留電力，傷及保養人員。

檢查項目	檢查內容	檢查周期		檢查方法	判定基準	異常時對策
		日常	一年			
使用機台周圍環境	請確認周圍溫度、濕度	○		依安裝注意事項以溫度計濕度計量測	溫度 -10~40℃ 濕度 95%RH 以下	改善現場環境
	是否有堆積易燃物	○		目視	無異物	
變頻器安裝及接地	機台有無異常振動	○		目視，聽覺	無異物	鎖緊安裝螺絲
	接地電阻值是否合規定		○	以三用表測試阻值	200V 級 100Ω 以下	改善接地
輸入電源電壓	主回路電壓是否正常	○		以三用表測電壓值	合規格之電壓值	改善輸入電源
變頻器之外部端子內部固定螺絲	鎖緊部位是否鬆脫、搖動		○	目視，用起子檢查螺絲是否有鬆脫	無異常	鎖緊或送修
	端子台等是否有破損		○			
	是否有明顯生銹狀況		○			
變頻內部之連接線	是否變形、歪斜		○	目視	無異常	更換或送修
	導線外皮是否破損		○			
散熱片	是否有灰塵雜屑堆積	○		目視	無異常	消除灰塵等堆積物
印刷電路板	是否有導電性金屬或油漬堆積		○	目視	無異常	清除或更換電路板
	零件有無變色過熱、焦黑現象		○			
冷卻風扇	有無異常振動、異常聲部		○	目視、聽覺	無異常	更換冷卻風扇
	是否有灰塵雜屑堆積	○		目視		清除
功率元件	是否有灰塵雜屑堆積		○	目視	無異常	清除
	檢查各端子間之電阻值		○	以三用電表測量	三相輸出無短路或斷路情形	更換功率元件或變頻器
電容器	是否有異臭、漏液等情形	○		目視	無異常	更換電容器或變頻器
	是否有膨脹、突出等情形	○				

## 第四章 保養與週邊附件產品

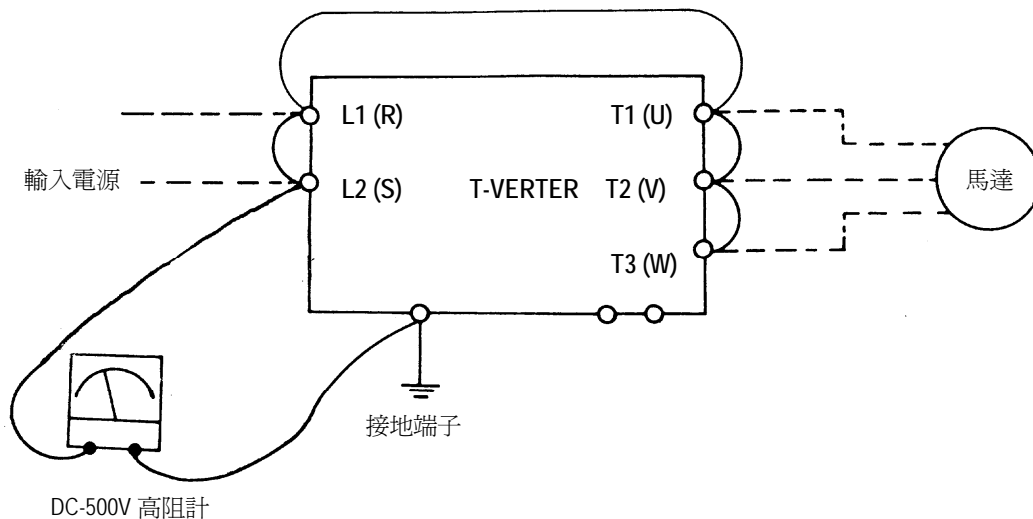
### 1. 保養、檢查

T-VERTER 並不需要經常性的檢查、保養。

爲了長時間保持良好的可靠性，請依下列各點作定期性的查視。查視時，一定要關掉電源，待充電指示燈(LED2)熄滅後，方可開始進行。(因爲內部的大容量電容器會有殘留電壓)。

- (1) 掃除內部不潔的積存物。
- (2) 端子螺絲、零件固定螺絲是否鬆動。鬆動的螺絲將其鎖緊。
- (3) 耐壓絕緣測試。
  - (a) 外部回部的絕緣耐壓測試時，T-VERTER 與外部連接的導線全部除去，不可通電。
  - (b) T-VERTER 內部的絕緣耐壓測試時，僅對 T-VERTER 主體的回路實施之。測試時使用 DC 500V 的高阻計，絕緣電阻須在 100M  $\Omega$  以上。

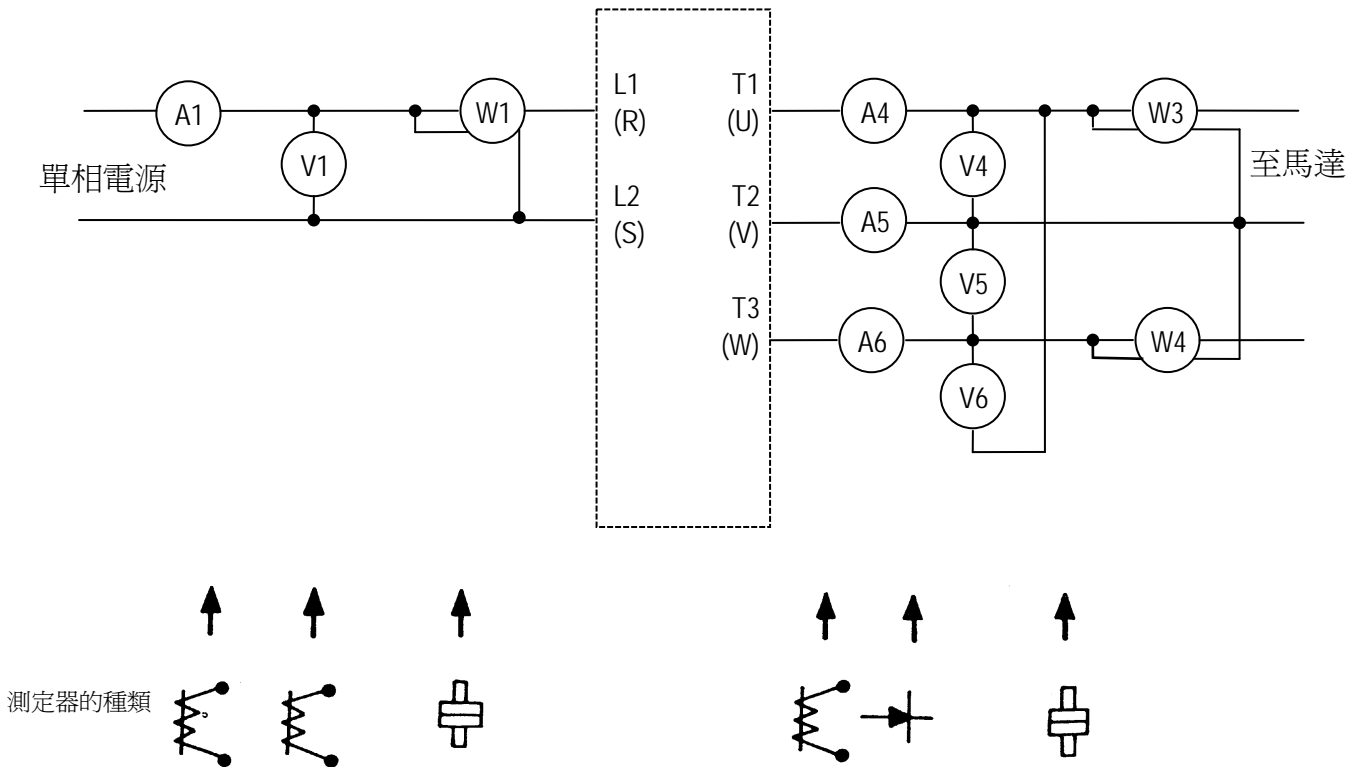
**注意！絕不可對控制電路實施耐壓絕緣測試。**



耐壓絕緣測試的接線圖

## 電壓電流測定方法

一次側，二次側電壓電流的測量值因使用的儀器及高諧波的關係所測數據會略有不同。測量時請參考圖：



測定項目	測定點	測定器	備考(測定值基準)
電源側電壓 $V_i$	(V1)	動鐵式	
電源側電流 $I_i$	(A1)	動鐵式	
電源側電力 $P_i$	(W1)	電動力計形	$P_i=W1$
電源側功因 $PF_i$	以電源測電壓及電源側電流及電源側電功率來算出功因 $PF_i = \frac{P_i}{\sqrt{3}V_i \cdot I_i} \times 100\%$		
輸出側電壓 $V_o$	(V4) (V5) (V6)	整流式 (不可用動鐵式)	線間最大輸出電壓差在 3% 以內
輸出側電流 $I_o$	(A4) (A5) (A6)	動鐵式	T-VERTER 額定電流以下(每相 $\pm 10\%$ 以內)
輸出側電力 $P_o$	(W3) (W4)	電動力計形	$P_o=W3+W4$
輸出側功因 $PF_o$	$PF_o = \frac{P_o}{\sqrt{3}V_o \cdot I_o} \times 100\%$		

## 2. 週邊附件產品

### 輸入端 FILTER(CLASS B)規格

機種	尺寸(mm)	電流(A)	適用機種
E2F-2102	156 X 76 X 25	10A	E2-2P2-M1F/E2-2P2-H1F E2-2P5-M1F/E2-2P5-H1F E2-201-M1F/E2-201-H1F
E2F-2202	172 X120.2 X 38	20A	E2-202-H1F E2-203-H1F
E2F-4103	172 X120.2 X 38	10A	E2-401-H3F E2-401-H3F E2-401-H3F

EMI (EMISSION)標準：

EN 61800-3， + All： First Env.(ClassB) Table 9， 10。  
Second Env.(ClassA) Table 11， 12。

EMS(IMMUNITY)標準：

EN50082-2： 1995

LVD(SAFETY)標準：

EN50178： 1997

### DIN RAIL 規格

機種	尺寸(mm)	適用機種
DIN E2-201	130 X 72 X 7.5	E2-1P2/1P5/101/2P2/2P5/201 E2-202/203/401/402/403

### 煞車電阻及輸入側電抗器規格

機種	內藏晶體	內藏電阻	煞車轉矩	適用煞車電阻型號(外接)	輸入側電感	
					電流 (A)	電感 (mH)
E2-2P2-x1x	X	X	20%	註 1	3.0	7.0
E2-2P5-x1x	X	X	20%	註 1	5.2	4.2
E2-201-x1x	X	X	20%	註 1	9.4	2.1
E2-202-Hxx	○	X	20%	BRN2-202	19.0	1.1
E2-203-Hxx	○	X	20%	BRN2-203	25.0	0.71
E2-401-H3x	○	X	20%	BRN2-401	2.5	8.4
E2-402-H3x	○	X	20%	BRN2-402	5.0	4.2
E2-403-H3x	○	X	20%	BRN2-403	7.5	3.6

○：表示內藏 X：表示沒有

註 1：此機種沒有內藏煞車晶體及電阻。

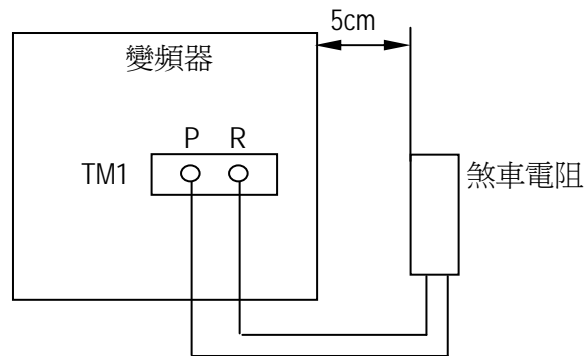


## E2 系列變頻器(外接)煞車電阻

變頻器 機種	剎車電阻 型號	適用馬達 容 量 (KW)	剎車電阻 規格		剎車電阻 ED(%)	剎車轉距 (%)	電阻尺寸 (長*寬*高) mm	紙箱尺寸 (長*寬*高) mm	電阻小包裝 (5pc)毛重 (kg)
			(W)	(Ω)					
E2-202-Hxx	BRN2-202	1.5	150	100	10	119	215*40*20	325*225*70.5	2.1
E2-203-Hxx	BRN2-203	2.2	200	70	9	116	165*60*30	200*195*80	3.2
E2-401-H3x	BRN2-401	0.75	60	750	8	125	115*40*20	200*195*80	1.1
E2-402-H3x	BRN2-401	1.5	150	400	10	119	215*40*20	325*225*70.5	2.1
E2-403-H3x	BRN2-403	2.2	200	250	8	128	165*60*30	200*195*80	3.2

註：1.煞車電阻動作準位為 385 / 770Vdc FOR E2-200/400 系列

2.電阻器固定方式如下圖所示：



## 變頻器參數設定表

客戶名稱					變頻器機種		
使用場合					電話		
客戶住址							
F_##	設定值	F_##	設定值	F_##	設定值		
F_00		F_11		F_22			
F_01		F_12		F_23			
F_02		F_13		F_24			
F_03		F_14		F_25			
F_04		F_15		F_26			
F_05		F_16		F_27			
F_06		F_17		F_28			
F_07		F_18		F_29			
F_08		F_19		F_30			
F_09		F_20					
F_10		F_21					

## 附錄. 端子台扭力

爲了符合 UL 標準，對主回路端子進行接線時，請使用 UL 認可的銅電線（額定 75°C）及下表所示規格的圓形壓接端子（符合 UL 標準的產品）。東元推薦使用下表 NICHIFU 端子工業株式會社所生產的壓接端子，並請使用端子廠家推薦的壓接工具進行端子的壓接及絕緣套管。

電線尺寸 mm <sup>2</sup> (AWG)	端子螺絲規格	圓形壓接端子型號	鎖固力矩 kgf.cm (in.lbs)	絕緣套管型號	壓接工具型號
0.75 (18)	M3.5	R1.25-3.5	8.2 to 10 (7.1 to 8.7)	TIC 0.5	NH 82
	M4	R1.25-4	12.2 to 14 (10.4 to 12.1)	TIC 0.5	NH 82
1.25 (16)	M3.5	R1.25-3.5	8.2 to 10 (7.1 to 8.7)	TIC 1.25	NH 82
	M4	R1.25-4	12.2 to 14 (10.4 to 12.1)	TIC 1.25	NH 82
2 (14)	M3.5	R2-3.5	8.2 to 10 (7.1 to 8.7)	TIC 2	NH 82
	M4	R2-4	12.2 to 14 (10.4 to 12.1)	TIC 2	NH 82
	M5	R2-5	22.1 to 24 (17.7 to 20.8)	TIC 2	NH 82
	M6	R2-6	25.5 to 30.0 (22.1 to 26.0)	TIC 2	NH 82
3.5/5.5 (12/10)	M4	R5.5-4	12.2 to 14 (10.4 to 12.1)	TIC 3.5/5.5	NH 82
	M5	R5.5-5	20.4 to 24 (17.7 to 20.8)	TIC 3.5/5.5	NH 82
	M6	R5.5-6	25.5 to 30.0 (22.1 to 26.0)	TIC 3.5/5.5	NH 82
	M8	R5.5-8	61.2 to 66.0 (53.0 to 57.2)	TIC 3.5/5.5	NH 82
8 (8)	M4	R8-4	12.2 to 14 (10.4 to 12.1)	TIC 8	NOP 60
	M5	R8-5	20.4 to 24 (17.7 to 20.8)	TIC 8	NOP 60
	M6	R8-6	25.5 to 30.0 (22.1 to 26.0)	TIC 8	NOP 60
	M8	R8-8	61.2 to 66.0 (53.0 to 57.2)	TIC 8	NOP 60
14 (6)	M4	R14-4	12.2 to 14 (10.4 to 12.1)	TIC 14	NOP 60/ 150
	M5	R14-5	20.4 to 24 (17.7 to 20.8)	TIC 14	NOP 60/ 150
	M6	R14-6	25.5 to 30.0 (22.1 to 26.0)	TIC 14	NOP 60/ 150
	M8	R14-8	61.2 to 66.0 (53.0 to 57.2)	TIC 14	NOP 60/ 150
22 (4)	M6	R22-6	25.5 to 30.0 (22.1 to 26.0)	TIC 22	NOP 60/ 150
	M8	R22-8	61.2 to 66.0 (53.0 to 57.2)	TIC 22	NOP 60/ 150
30/38 (3 / 2)	M6	R38-6	25.5 to 30.0 (22.1 to 26.0)	TIC 38	NOP 60/ 150
	M8	R38-8	61.2 to 66.0 (53.0 to 57.2)	TIC 38	NOP 60/ 150
50 / 60 (1 / 1 / 0)	M8	R60-8	61.2 to 66.0 (53.0 to 57.2)	TIC 60	NOP 60/ 150
	M10	R60-10	102 to 120 (88.5 to 104)	TIC 60	NOP 150
70 (2/0)	M8	R70-8	61.2 to 66.0 (53.0 to 57.2)	TIC 60	NOP 150
	M10	R70-10	102 to 120 (88.5 to 104)	TIC 60	NOP 150
80 (3/0)	M10	R80-10	102 to 120 (88.5 to 104)	TIC 80	NOP 150
	M16	R80-16	255 to 280 (221 to 243)	TIC 80	NOP 150
100 (4/0)	M10	R100-10	102 to 120 (88.5 to 104)	TIC 100	NOP 150
	M12	R100-12	143 to 157 (124 to 136)	TIC 100	NOP 150
	M16	R80-16	255 to 280 (221 to 243)	TIC 80	NOP 150



**東元電機股份有限公司**

<http://www.teco.com.tw>

台北聯絡處：(115)台北市南港區園區街 3-1 號 10 樓

新竹聯絡處：(303)新竹縣新竹工業區中華路 15 號

台中聯絡處：(408)台中市文心路一段 556 號 6 樓

高雄聯絡處：(802)高雄市苓雅區自強三路 3 號 33 樓之 1

電話：(02) 6615-9111

電話：(03)598-1711

電話：(04)231-06118

電話：(07)566-5312

FAX：(02)6615-0933

FAX：(03)598-4677

FAX：(04)231-05876

FAX：(07)566-5287

經銷連絡處：

為持續改善產品，本公司保留變更設計規格之權利。

4KA72X151T11 Ver: 06 2009.07