

東元變頻器

SPEECON

7200MA

(SENSORLESS VECTOR)

使用說明書

220V 級 單／三相 1～3Hp

220V 級 三相 5～40Hp

440V 級 三相 1～75Hp

本使用說明書，煩請您確實交給本變頻器之最後使用者，以便發揮最大功能。謝謝！

■ 注意及警告事項：



警告

- 不可在送電中，實施配線工作。
- 輸入電源切離後，變頻器之狀態顯示 CHARGE LED 未熄滅前，請勿觸摸電路或更換零件。
- 變頻器的輸出端 U, V, W，絕不可接到 AC 電源。



注意

- 若變頻器安裝於控制盤內時，請加裝散熱風扇，使變頻器周溫低於 40°C。
- 不可對變頻器作耐壓測試。
- 本變頻器之參數，於出廠時已作適當設定，若非有其它特殊需求，不必重新設定。

■ 安全注意事項：

在安裝、運轉、保養、點檢前，請詳閱本說明書。另外，唯有具備專業資格的人員才可進行裝配線工作。

說明書中安全注意事項區分為「警告」與「注意」兩項。



注意：表示可能的危險情況，如未排除會造成人員較小的或輕微的損傷及機器設備的損壞。

所以應詳閱本說明書再使用此變頻器。

註：請將此說明書交給最終之使用者，以使變頻器發揮最大效用。

■ 一般注意事項：

本變頻器在出廠前均做過完整之功能測試，拆封後請依序檢查下列事項：

1. 變頻器之機種型號是否為您所訂購之機型。
2. 運送中造成損傷時，請勿接線送電。

非常感謝您採用東元多功能泛用無感測向量(sensorless vector) IGBT 變頻器 Speecon 7200MA 系列 (以下簡稱 7200MA)。

本說明書共分兩部分。第一部分為 7200MA 本體的安裝、配線、試運轉、維修、檢驗、異常處理對策及規格。第二部分為數位操作器的機能、參數說明及操作方法。

在使用 7200MA 前，請先閱讀本說明書：為了方便作日常的檢查、維護及了解異常發生原因之處理對策，請妥善保管本說明書。

目 錄

| | |
|---------------------------|-------------|
| 1. 7200MA 使用說明 | 1-1 |
| 1.1 收貨後檢查項目 | 1-1 |
| 1.2 安裝 | 1-2 |
| 1.3 數位操作器及上蓋之拆裝 | 1-3 |
| 1.4 變頻器週邊設備配線及注意事項 | 1-6 |
| 1.5 端子機能說明 | 1-11 |
| 1.6 主回路內部配線圖 | 1-13 |
| 1.7 主回路配線用器具及配線注意事項 | 1-14 |
| 1.8 變頻器規格 | 1-17 |
| 1.9 外形圖 | 1-19 |
| 1.10 周邊界面設備 | 1-22 |
| 1.11 輸入電源端保險絲規格 | 1-29 |
| 1.12 端子台扭力規格 | 1-30 |
| 2. 變頻器的操作說明 | 2-1 |
| 3. 變頻器參數設定及說明 | 3-1 |
| 3.1 頻率指令 (多段速運轉時使用) An-□□ | 3-1 |
| 3.2 運轉中可變更之參數 Bn-□□ | 3-2 |
| 3.3 控制參數 Cn-□□ | 3-11 |
| 3.4 系統參數 Sn-□□ | 3-28 |
| 3.5 監控參數 Un-□□ | 3-63 |
| 4. 故障顯示及排除 | 4-1 |
| 4.1 概述 | 4-1 |
| 4.2 異常原因及處理對策 | 4-1 |
| 附錄 | 附錄-1 |
| A. PID 參數調整方法 | 附錄-1 |
| B. PID 控制方塊圖補充說明 | 附錄-2 |
| C. PG 回授配線圖 | 附錄-3 |
| D. RS-485 通訊界面配線例 | 附錄-4 |
| E. SINK/SOURCE 端子界面接線例 | 附錄-6 |
| F. 馬達參數自動量測及無感測器向量控制操作步驟 | 附錄-7 |

圖目錄

| No. | 名稱 | Page | No. | 名稱 | Page |
|-----|-------------------------|------|-----|-------------------|------|
| 1 | 7200MA 安裝空間 | 1-2 | 28 | 速度尋找動作時序 | 3-23 |
| 2 | 標準配線圖 | 1-8 | 29 | S 曲線 | 3-25 |
| 3 | 隔離絞線處理情形 | 1-15 | 30 | 輸出頻率與比例增益及積分時間的關係 | 3-25 |
| 4 | 光耦合輸出接點接線感性負載 | 1-15 | 31 | 減速停止 | 3-37 |
| 5 | 7200MA 多台接地方法 | 1-16 | 32 | 自由運轉停止 | 3-37 |
| 6 | 外型圖 | 1-19 | 33 | 全領域直流煞車停止 | 3-38 |
| 7 | 輸入側用雜訊濾波器外型尺寸圖 | 1-25 | 34 | 附計時機能之自由運轉停止 | 3-38 |
| 8 | LCD 數位操作器外型尺寸圖 | 1-27 | 35 | 輸出電壓限制 | 3-40 |
| 9 | 類比操作盤 | 1-28 | 36 | 減速中失速防止動作機能 | 3-41 |
| 10 | LCD 操作器各部名稱及機能 | 2-1 | 37 | 零指令煞車機能 | 3-42 |
| 11 | 加減速時間 | 3-4 | 38 | 馬達過載保護曲線 | 3-42 |
| 12 | 類比輸入之增益及偏壓調整 | 3-5 | 39 | 3 線式操作接線例 | 3-44 |
| 13 | 自動轉矩提昇增益之調整 | 3-5 | 40 | 3 線式運轉順序圖 | 3-44 |
| 14 | PID 控制方塊圖 | 3-7 | 41 | 2 線式運轉之不同操作方式 | 3-45 |
| 15 | PID 控制 Step 偏差之響應例 | 3-8 | 42 | 16 段速運轉控制 | 3-46 |
| 16 | PID 控制方塊圖(30.18 之後版本適用) | 3-8 | 43 | 加減速禁止操作 | 3-47 |
| 17 | 計時機能動作例 | 3-9 | 44 | 直流煞車動作 | 3-48 |
| 18 | 省能源操作 | 3-9 | 45 | PG 速度控制方塊 | 3-49 |
| 19 | V/F 曲線之調整 | 3-14 | 46 | 頻率 UP/DOWN 控制 | 3-50 |
| 20 | 滑差補正控制 | 3-15 | 47 | 脈波信號輸出 | 3-55 |
| 21 | 滑差補正 | 3-15 | 48 | 計時機能輸入/輸出信號 | 3-55 |
| 22 | 直流煞車機能 | 3-16 | 49 | PID 控制方塊圖 | 附錄-2 |
| 23 | 頻率限制設定 | 3-17 | 50 | PID 配線圖 | 附錄-2 |
| 24 | 頻率跳躍控制 | 3-17 | 51 | PG 回授配線圖 | 附錄-3 |
| 25 | 加速中失速防止機能 | 3-19 | 52 | MODBUS 通訊協定之配線圖 | 附錄-4 |
| 26 | 運轉中失速防止機能 | 3-19 | 53 | PROFIBUS 通訊協定之配線圖 | 附錄-5 |
| 27 | 過轉矩檢出機能 | 3-22 | | | |

表目錄

| No. | 名稱 | Page | No. | 名稱 | Page |
|-----|------------------|------|-----|--------------------------|------|
| 1 | 主回路端子 | 1-11 | 9 | 數位操作器顯示單位(Cn-28) | 3-20 |
| 2 | 控制回路端子 | 1-12 | 10 | 220V 級變頻器容量選擇 | 3-34 |
| 3 | 220V/440V 級配線用器具 | 1-14 | 11 | 440V 級變頻器容量選擇 | 3-34 |
| 4 | 煞車電阻及煞車檢出模組一覽表 | 1-22 | 12 | 1~2HP, 220V 級變頻器 V/F 曲線 | 3-35 |
| 5 | 交流電抗器一覽表 | 1-23 | 13 | 3~20HP, 220V 級變頻器 V/F 曲線 | 3-36 |
| 6 | 輸入側用雜訊濾波器 | 1-24 | 14 | 多機能輸入設定 | 3-43 |
| 7 | 操作按鍵機能 | 2-2 | 15 | 多機能類比輸入機能一覽表 | 3-50 |
| 8 | 監控項目設定 | 3-6 | 16 | 多機能輸出端子機能一覽表 | 3-53 |

1. 7200MA 使用說明

1.1 收貨後檢查項目

每部 7200MA 變頻器，在出廠前均經過功能測試及調整，客戶在變頻器開箱後，請執行下列檢查。

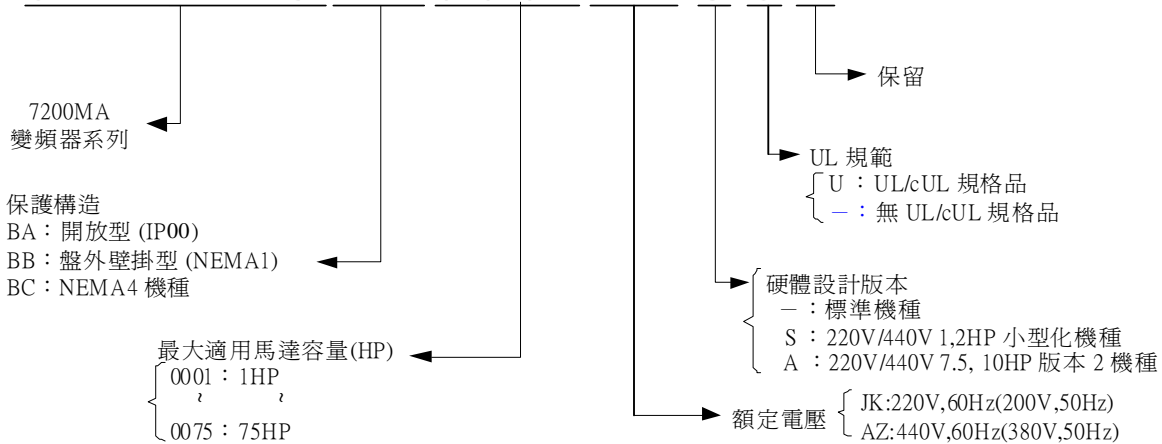
- 變頻器機種型號是否正確 (請參閱銘板資料)。
- 變頻器是否有因運送造成損傷。

■ 變頻器銘板：

| | | |
|---|--|---------|
| MODEL | JNTMBGGB0001AZSU- 440V CLASS INVERTER | ← 變頻器型號 |
| INPUT | AC 3PH 380-480V 50/60Hz | ← 輸入規格 |
| OUTPUT | AC 3PH 0-480V 2.2KVA 2.6A | ← 輸出規格 |
| SER. NO. | | ← 序號 |
| 東元電機股份有限公司 CE TECO Electric & Machinery Co., Ltd. | | |

■ 變頻器型號說明：

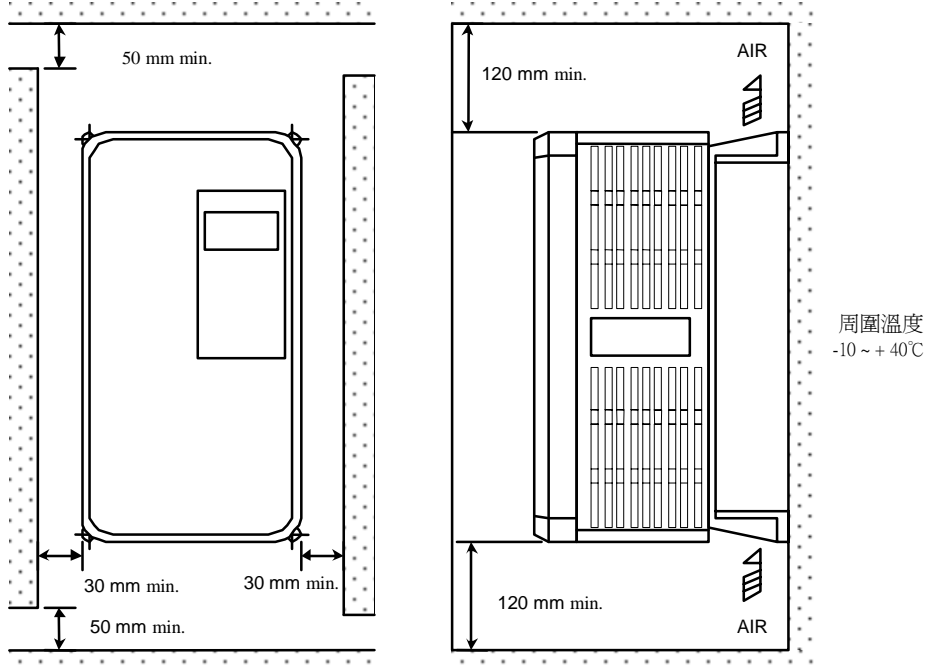
JNTMBGGB0001AZSU -



Note：NEMA4 機種至 20HP

1.2 安裝

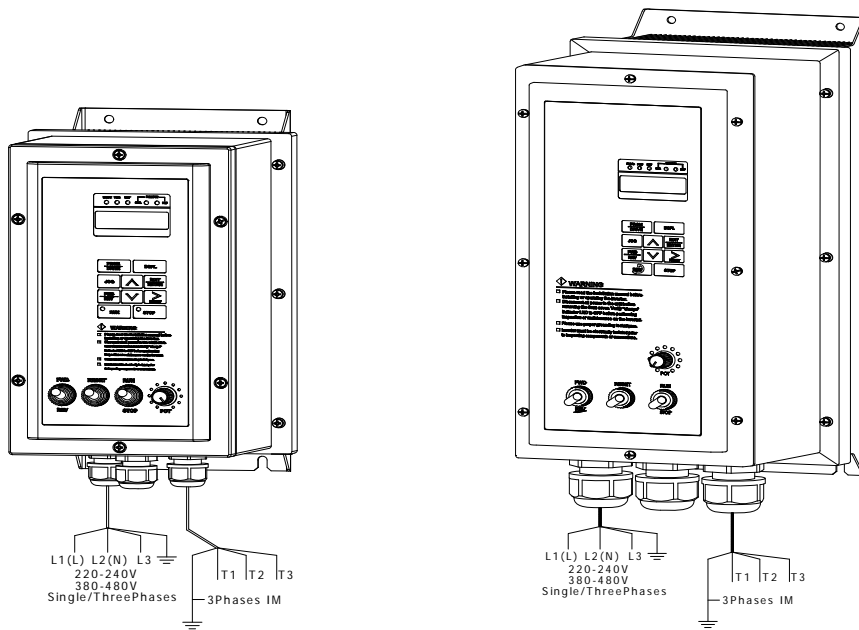
確保 7200MA 之散熱，請依以下之安裝空間設置。



(a)左右空間

(b)上下空間

圖 1-a 7200MA 的安裝空間



(a) NEMA4 Frame1

(b) NEMA4 Frame2

圖 1-b. MA7200 NEMA4 Installation



注意

變頻器安裝的環境對其功能的發揮及其使用壽命會有直接的影響，因此安裝 7200MA 變頻器，必需考慮其安裝環境：

- 周圍溫度：-10°C ~ +40 °C
- 防止雨水、濕氣或直接日曬。
- 防止腐蝕性液體或氣體、塵埃及金屬細屑。
- 防止振動或電磁干擾之場所。
- 若多台變頻器同時安裝於同一控制盤內，請加散熱風扇，使變頻器周溫低於 40°C。

1.3 數位操作器及上蓋之拆裝



注意

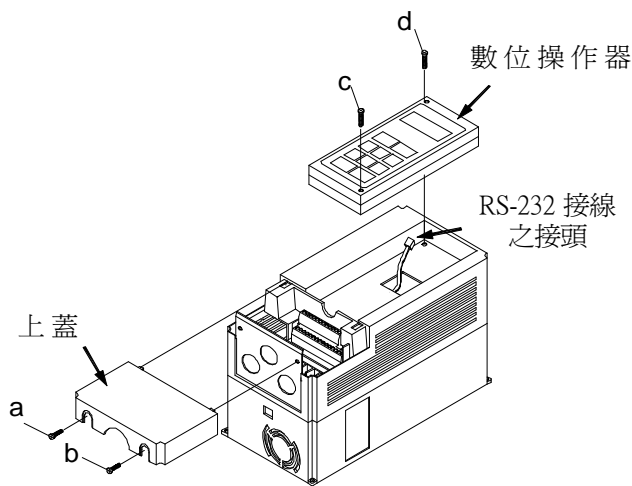
7200MA 配線時，需先拆卸上蓋，才可對變頻器內部端子台作配線工作。

- 220V 1~25HP 及 440V 1~30HP 機種為塑膠箱體結構，在拆卸上蓋前，需先取下附在上蓋上之數位操作器。配線完成後，需先裝回上蓋，再將數位操作器固定到上蓋。
- 220V 30HP、40HP 及 440V 40~75HP 機種為鐵製箱體結構，可直接拆卸上蓋做相關配線工作，不必拆卸數位操作器。配線完成後，直接裝回上蓋即可。

7200MA 拆裝步驟，依機種別不同，如下所示：

(A) 220V / 440V 1~2HP 機種

- 在配線或拆線時，只需拆卸上蓋即可，不必拆卸數位操作器，若需拆卸數位操作器，可依以下方法拆卸及固定。

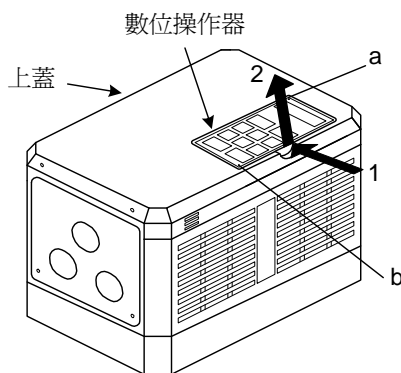


■ 拆卸數位操作器：如左圖，先鬆開螺絲 a, b 後，拆開上蓋，再拆下固定數位操作器之螺絲 c, d 後，將數位操作器背面 RS-232 接線之接頭拆下，再依圖示向上拔下數位操作器。

■ 安裝上蓋及數位操作器：先將數位操作器背面 RS-232 接線之接頭插入固定 (會有”卡”聲)，再將數位操作器固定至定位後，鎖緊螺絲 c, d，再將上蓋定位卡住後，鎖緊螺絲 a, b 即可。

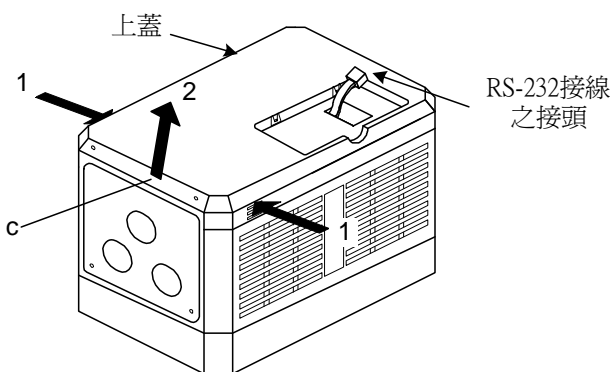
(B) 220V / 440V 3~10HP 機種

■ 拆卸數位操作器



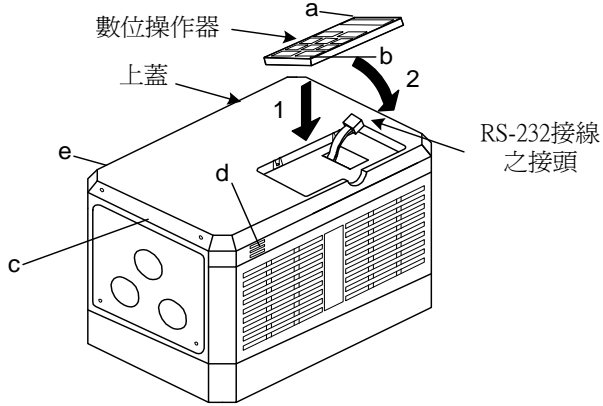
- 先拆下固定數位操作器之螺絲 a, b，由 1 之方向押下後，向 2 之方向推出。
- 再將數位操作器背與控制基板連接之 RS-232 接線之接頭拆下，以便拆卸上蓋。

■ 拆卸上蓋



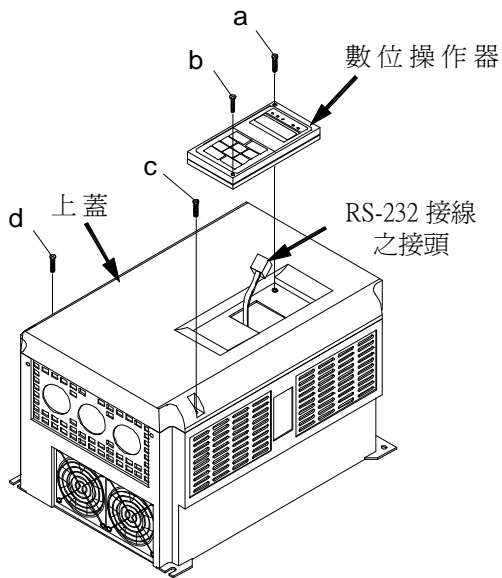
- 在上蓋之下方 (c 處方向) 鎖有 2 個螺絲 (10HP、7.5HP 僅 1 個螺絲)，先鬆解下。
- 將上蓋左右兩側之固定卡榫向 1 方向押下之後，再將上蓋向 2 之方向上推。(注意：在拆卸上蓋前，務必先將數位操作器背面 RS-232 接線之接頭拆下，以避免造成數位操作器或控制基板故障。)

■ 安裝上蓋及數位操作器



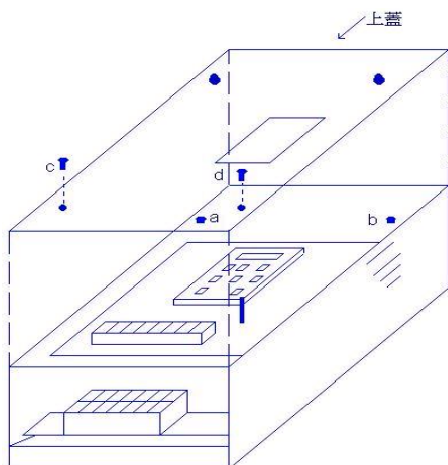
- 將上蓋兩側之固定卡榫卡入塑膠本體 d, e 處後，再將上蓋下押卡到塑膠本體內 (會有”卡”聲才算卡入)。
- 先將數位操作器背面之 RS-232 接線之接頭插入固定(有”卡”聲)
- 將數位操作器朝 1 方向置入，再朝 2 方向押入後，鎖緊螺絲 a, b。
- 然後鎖上上蓋螺絲 (c 處方向)。

(C) 220V 15,20,25HP 及 440V 15~30HP 機種



- 拆卸數位操作器：如左圖，先鬆開固定數位操作器之螺絲 a, b，再將數位操作器背面 RS-232 接線之接頭拆下，即可由垂直方向，向上拔下數位操作器。
- 拆卸上蓋：如左圖，先鬆開螺絲 c, d 後，即可拔下上蓋。
- 安裝上蓋及數位操作器：如左圖，將上蓋卡榫卡入塑膠本體後，鎖緊螺絲 c, d，將數位操作器背面 RS-232 接線之接頭插入固定(會有”卡”聲)，再將數位操作器固定後，鎖緊螺絲 a, b 即可。

(D) 220V 30~40HP 機種
440V 40~75HP 機種



- 拆卸上蓋：如左圖，先鬆開固定上蓋用之螺絲 a, b 後 (可不必拆下)，再拆下螺絲 c, d 後，即可由垂直方向，向上拆下上蓋，以執行相關之配線工作。(數位操作器可不必拆下)
- 安裝上蓋：將上蓋固定位，再鎖上螺絲 a, b, c, d 即可。

1.4 變頻器週邊設備配線及注意事項



注意

1. 輸入電源切離後，變頻器“CHARGE”燈未熄滅前，表示電容器尚未放電完畢，請勿觸摸電路或更換零組件。
2. 不可在送電中實施配線或拆裝變頻器內部連接器。
3. 變頻器輸出端 U、V、W 絕不可連接至 AC 電源。
4. 變頻器的接地端子 E 必須接地。
5. 由於半導體零組件易受高電壓破壞，所以不可對 7200MA 變頻器內部的零組件進行耐壓測試。
6. 變頻器控制基板的 CMOS IC 易受靜電影響及破壞，請勿觸摸控制基板。
7. 參數 Sn-03 出廠設定：當設為 7,9,11 (二線式端子) 或 8,10,12 (三線式端子) 時，除 Sn-01 及 Sn-02 外，所有參數設定值，均會復歸為出廠初始設定值。若 7200MA 原先操作在三線式端子 (即 Sn-03=8,10,12)，改為二線式端子操作 (Sn-03=7,9,11) 時，馬達可能會以反方向運轉，所以要先確認端子 1 及 2 均為「開」狀態，以免造成機器或人員之損傷。



注意

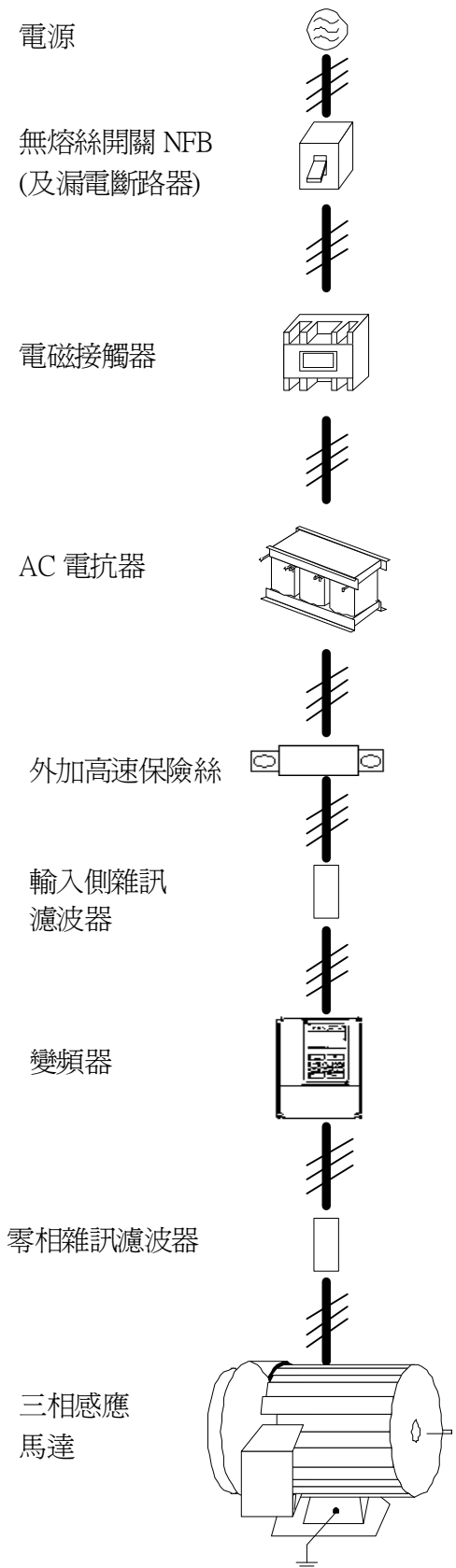
1. 配線時，請參考表，選用適當的電線線徑，當主回路配線很長時，要考慮電壓降不可大於額定電壓之 2%。
相間電壓降 $\Delta V = \sqrt{3} \times \text{電線電阻}(\Omega/\text{km}) \times \text{配線距離}(\text{m}) \times \text{流過電流}(\text{A}) \times 10^{-3}$
2. 當變頻器與馬達間配線很長時，請適度調降載波頻率 (參數 Cn-34)。



注意

為確保周邊設備安全，建議在變頻器輸入側外加高速保險絲，尤其是大馬力系統。所採用的高速保險絲規格請參閱 P1-28。

7200MA 之週邊配備標準接線例如下列所示。



■ 無熔絲開關 (NFB) 及漏電斷路器

- 請參考表 3，選用適當額定電流之 NFB。
- 請勿使用 NFB 作為變頻器之運轉/停止控制。
- 若加裝漏電斷路器以作漏電故障保護時，請選用感度電流 200mA 以上，動作時間 0.1 秒以上，以防止高頻誤動作。

■ 電磁接觸器

- 一般使用時，可以不加電磁接觸器，但要作外部順序控制或停電後自動再起動等功能時，需加裝電磁接觸器。
- 請盡量避免使用電磁接觸器作變頻器之運轉/停止控制。

■ AC 電抗器

- 若欲作進一步改善功因或抑制外來突波時，可外加 AC 電抗器。

■ 外加高速保險絲

- 為確保周邊設備安全，請務必外加高速保險絲 (保險絲規格請參閱 P1-29)。

■ 輸入側雜訊濾波器

- 7200MA 搭配東元專用濾波器，可符合 EN55011A 級規範。
- 輸入側雜訊濾波器之選用，請參照本使用說明書 1.10 節之週邊界面設備。

■ 變頻器

- 輸入側 R, S, T 端子無相序區分，可任意變換。
- 接地端子 E 請確實作好接地處理。

■ 零相雜訊濾波器

- 變頻器輸出側加裝專用雜訊濾波器時，可降低輻射干擾及感應雜訊。
- 請參照 1.10 節之零相雜訊濾波器之使用說明

■ 馬達

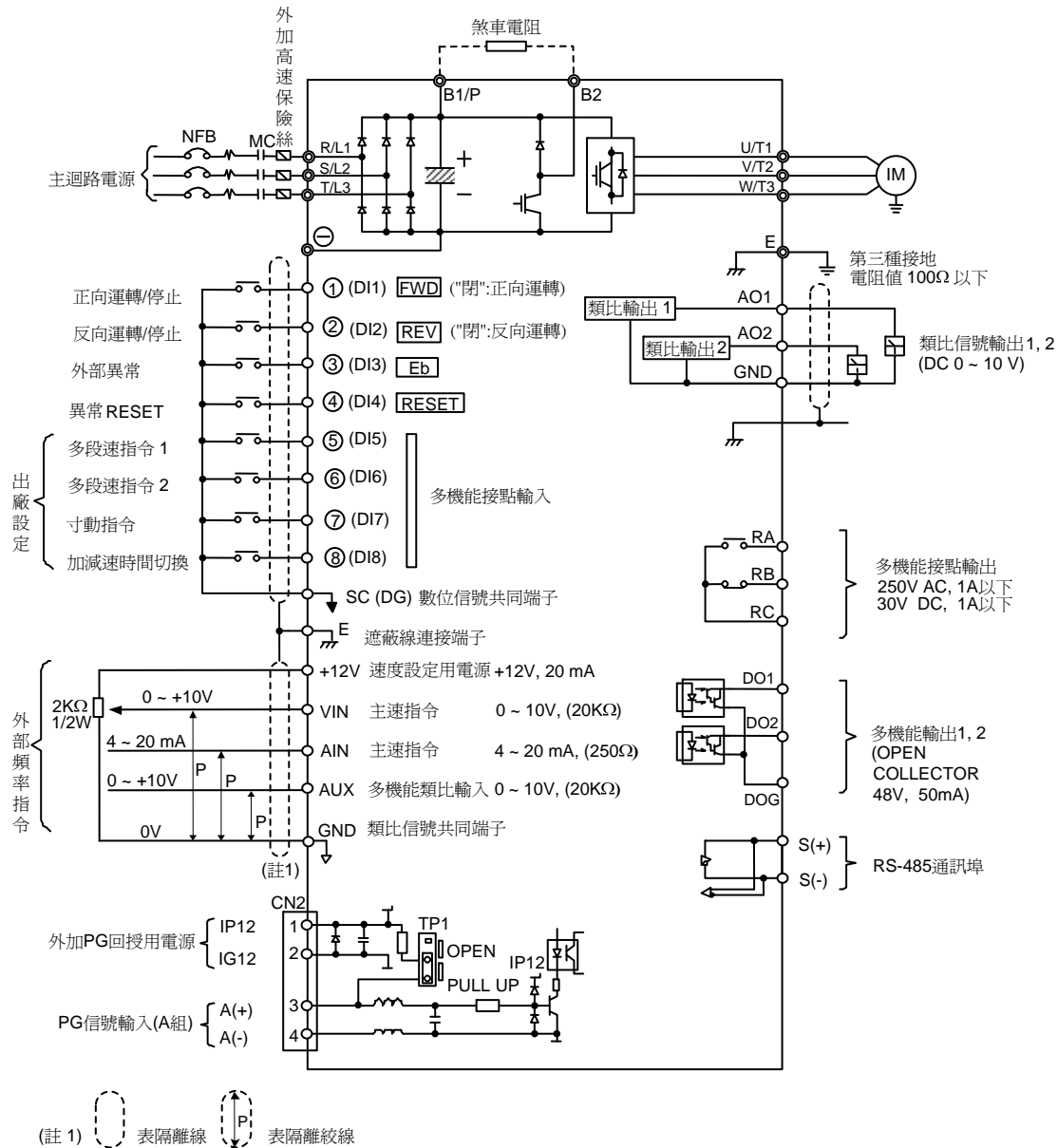
- 若一台變頻器驅動多台馬達時，變頻器之額定電流必需大於馬達同時運轉時之總電流。
- 馬達與變頻器必需分別接地。

■ 相互配線

以下為 7200MA 變頻器標準配線圖(◎表示主回路端子，○表示控制回路端子)，7200MA 依型號不同，配線端子台的位置及符號會稍有差異。主回路端子及控制回路端子說明請參考表 1、2。

(A) 小型化機種：220V/440V 1,2HP (與 NEMA4 機種相同)

- JNTMBGBB □□□□ JK S — —
- JNTMBGBB □□□□ AZ S — —



(註 2) 控制回路端子位置

| | | | | | | | | | | | |
|----|---|---|---|---|------|-----|-----|-----|-----|------|------|
| DG | 1 | 3 | 5 | 7 | VIN | AIN | AUX | DO1 | DO2 | DOG | S(-) |
| E | 2 | 4 | 6 | 8 | +12V | GND | GND | AO1 | AO2 | S(+) | E |

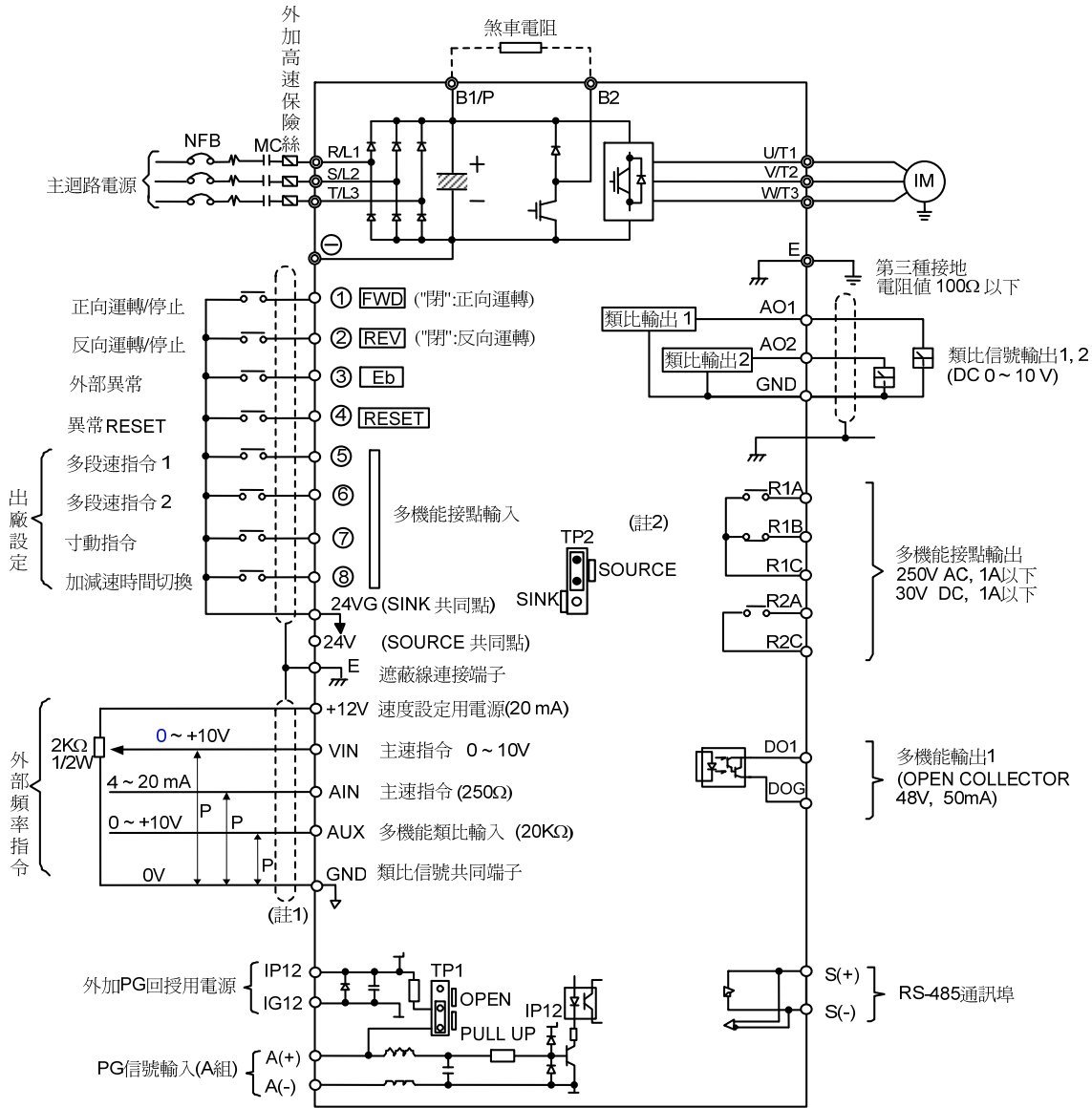
(註 3) 控制基板編號：4KA41X116T01

(註 4) CN2線材編號：4H339D0250001

圖 2(a) 標準配線圖

(B) 220V 3~20HP, 440V 3~20HP 機種 (與 NEMA4 機種相同)

- JNTMBG_{BB}^{BA} □□□□ JK---
- JNTMBG_{BB}^{BA} □□□□ AZ---



(註 1) 表隔離線 表隔離絞線

(註 2) 端子①至⑧可設定成 SINK或 SOURCE之界面

當設定為 SINK界面時，要將 TP2 短路插梢插到 SINK 處，當設定為 SOURCE界面時，則短路插梢插到 SOURCE處

(註 3) 端子A(+), A(-)亦可作脈波式頻率指令輸入端子。脈波頻率指令規範：50~32KHz，3~12V High準位，輸入阻抗2.7KΩ

(註 4) 控制回路端子位置

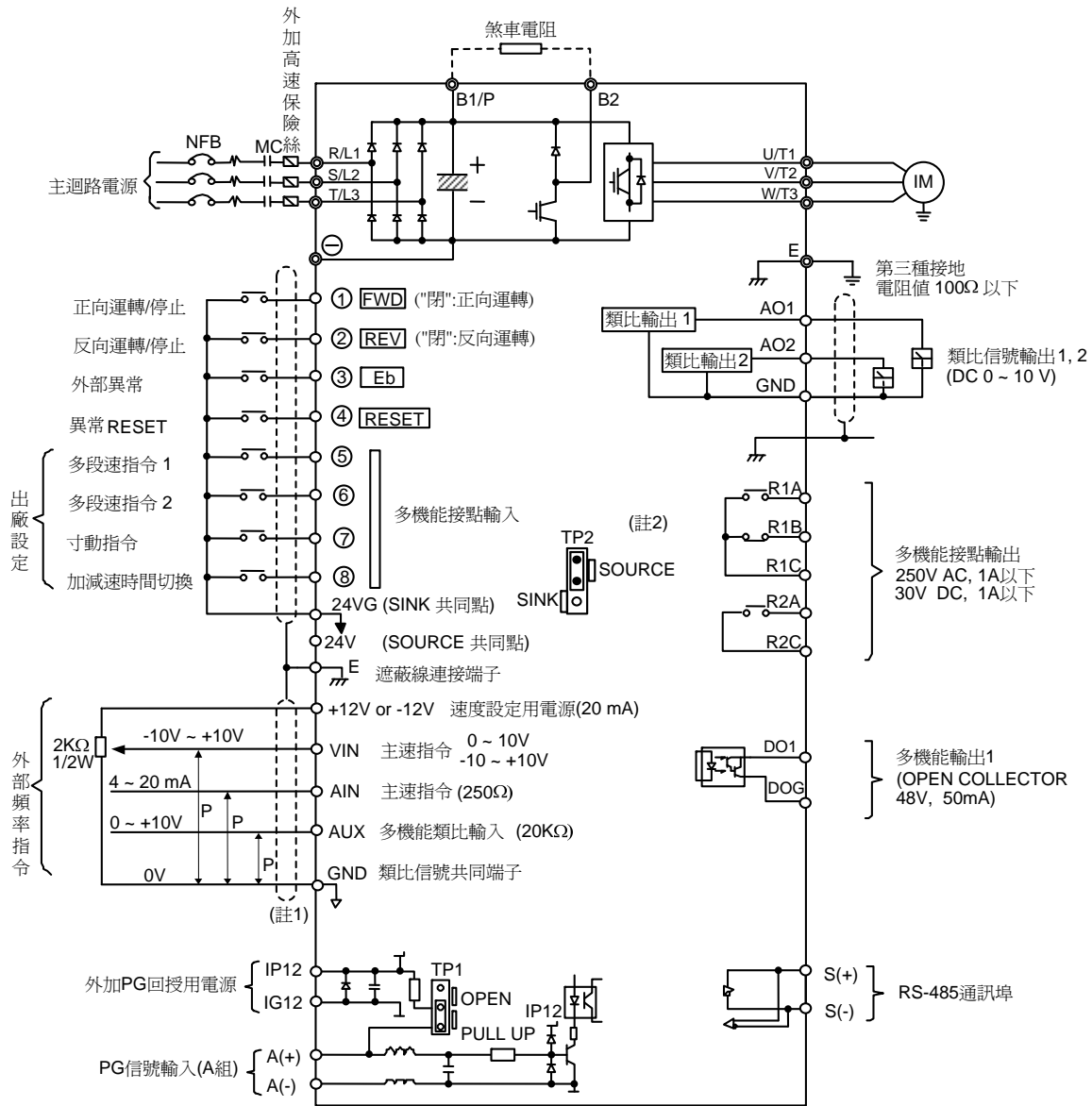
| | | | | | | | | | | | | | | |
|------|---|---|---|---|-----|------|------|-----|-----|-----|------|------|------|------|
| 24VG | 1 | 3 | 5 | 7 | 24V | VIN | AIN | AUX | DO1 | DOG | IP12 | A(+) | A(-) | |
| | E | 2 | 4 | 6 | 8 | +12V | -12V | GND | AO1 | AO2 | E | IG12 | S(+) | S(-) |
| | | | | | | | | | R2A | R2C | R1A | R1B | R1C | |

(註 5) 控制基板編號：4KA41X125T21

圖 2(b) 標準配線圖

(C) 220V 25~40HP, 440V 25~75HP 機種

- JNTMBG □□□□ JK---
- JNTMBG □□□□ AZ---



(註 1) 表隔離線 表隔離絞線

(註 2) 端子①至⑧可設定成 SINK 或 SOURCE 之界面

當設定為 SINK 界面時，要將 TP2 短路插梢插到 SINK 處，當設定為 SOURCE 界面時，則短路插梢插到 SOURCE 處

(註 3) VIN 主速指令可設定成 0~10V 及 -10V~+10V 兩種輸入方式

(註 4) 端子 A(+), A(-) 亦可作脈波式頻率指令輸入端子。脈波頻率指令規範：50~32KHz，3~12V High 準位，輸入阻抗 2.7KΩ

(註 5) 控制回路端子位置

| | | | | | | | | | | | | | |
|------|---|---|---|---|------|------|-----|-----|-----|-----|------|------|------|
| 24VG | 1 | 3 | 5 | 7 | 24V | VIN | AIN | AUX | DO1 | DOG | IP12 | A(+) | A(-) |
| E | 2 | 4 | 6 | 8 | +12V | -12V | GND | AO1 | AO2 | E | IG12 | S(+) | S(-) |

(註 6) 控制基板編號：4P101C0130001 (200V 25HP, 440V 25-30HP), 4P101C01300A9 (220V 30-40HP, 440V 40-75HP)

圖 2(c) 標準配線圖

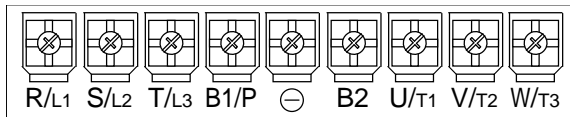
1.5 端子機能說明

表 1 主回路端子

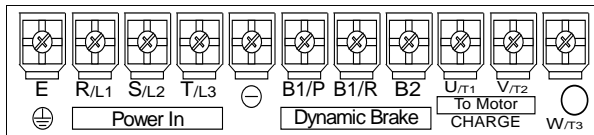
| 端子記號 | 220V : 1~20HP 440V : 1~20HP | 220V : 25~40HP 440V : 25~75HP |
|------|---|---|
| R/L1 | 主回路電源輸入 (單相輸入, 只接 R-S) | |
| S/L2 | | |
| T/L3 | | |
| B1/P | <ul style="list-style-type: none"> • B1/P-⊖ : 直流電源輸入 • B1/P-B2 : 外接煞車電阻 | - |
| B2 | | |
| ⊖ | | <ul style="list-style-type: none"> • ⊕ -⊖ : 直流電源輸入或接煞車檢出模組 |
| ⊕ | | |
| B1/R | 未使用 | - |
| U/T1 | 變頻器輸出 | |
| V/T2 | | |
| W/T3 | | |
| E | 接地端子 (第三種接地) | |

主回路端子配置

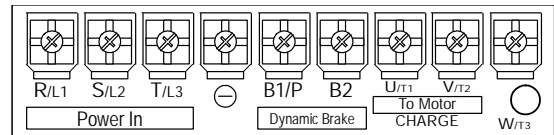
- 220V/440V : 1 ~ 2HP



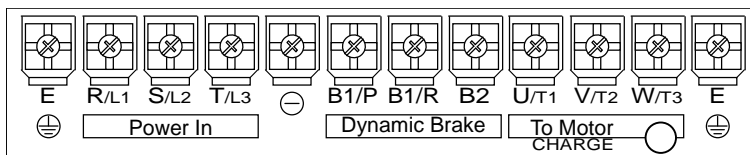
- 220V: 3~5HP



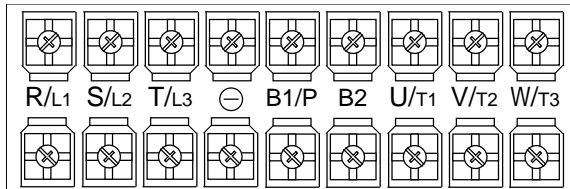
- 440V : 3~5HP



- 220V/440V : 7.5~10HP



- 220V/440V : 15~20HP



- 220V : 25~40HP, 440V : 25~75HP

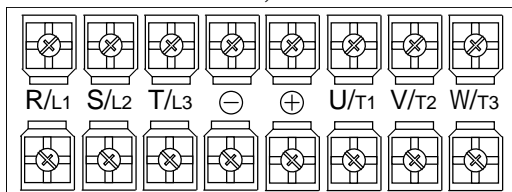


表 2 控制回路端子

| | 端子功能 | |
|--------------------|---|------------------|
| 1 (DI1) | 正轉運轉—停止命令 | |
| 2 (DI2) | 逆轉運轉—停止命令 | |
| 3 (DI3) | 外部故障輸入 | |
| 4 (DI4) | 故障復歸輸入 | |
| 5 (DI5) | 多機能輸入端子：三線式操作，Local/Remote 控制，多段速切換，加減速切換，加減速禁止，外部遮斷，過熱預告，PID 控制，直流制動，速度尋找，up/down 機能，PG 速度控制，外部異常，Timer 機能，多機能類比輸入設定 | |
| 6 (DI6) | | |
| 7 (DI7) | | |
| 8 (DI8) | | |
| SC (DG) (24VG) | 數位訊號共同端子 數位訊號 SINK 共同點 (TP2 插梢要置於 SINK 位置) | |
| 24V | 數位訊號 SOURCE 共同點 (TP2 插梢要置於 SOURCE 位置) | |
| E | 遮蔽線連接端子 | |
| 15V(12V) | 速度設定用電源 | |
| -12V | 僅 230V 25~40HP 及 460V 25~75HP 有此電源 | |
| VIN | 電壓主速指令(0-10V)僅 25HP(含)以上支援-10~10V 之輸出 | |
| AIN | 電流主速指令(4-20mA) | |
| AUX | 多機能類比輸入端子：補助頻率指令，指令偏壓，指令增益，過轉矩檢出準位，輸出電壓補償，加減速時間縮短係數，直流制動電流，運轉中失速防止準位，PID 控制，頻率下限，跳躍頻率 4 | |
| GND | 類比訊號共同端子 | |
| IP12 | 外加編碼器(PG)回授用電源 | |
| IG12 | | |
| A(+) | 編碼器(PG) A 相信號輸入(亦可設定作脈波式頻率指令輸入端子) | |
| A(-) | | |
| AO1 | 多機能類比輸出端子：頻率指令，輸出頻率，輸出電流，輸出電壓，直流電壓，PID 控制量，外部類比指令輸入 VIN or AIN or AUX (2mA 以下) | |
| AO2 | | |
| GND | 類比訊號共同端子 | |
| RA (R1A) | 電驛 A 接點 (多機能輸出端子) | 功能與端子 DO1，DO2 相同 |
| RB (R1B) | 電驛 B 接點 (多機能輸出端子) | |
| RC (R1C) | 電驛共同端子 | |
| DO1 | 多機能(開集極電晶體)輸出：運轉中，零速，頻率一致，任意頻率一致，輸出頻率，準備完成，低電壓檢出，輸出遮斷，運轉及頻率指令，過轉矩檢出，頻率指令無效，異常，低電壓、過熱、馬達過負載、變頻器過負載輸出，重試中，通訊異常，計時機能輸出器 | |
| DO2 (R2A) (R2C) | | |
| DOG | 開集極電晶體共端點 | |
| S(+) | RS-485 通信埠 | |
| S(-) | | |



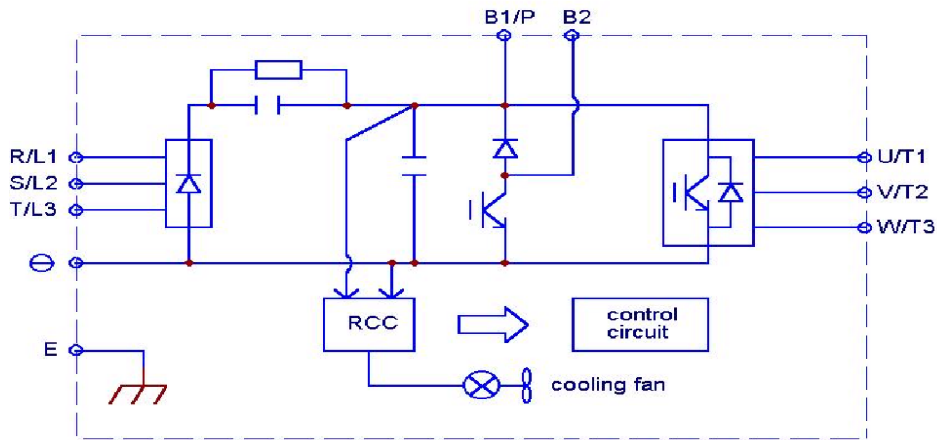
注意

- 控制回路端子 VIN，AIN 請依 Sn-24 設定使用。
- 端子 15V(12V)輸出電流最大容量為 20mA。
- 多機能類比輸出 AO1，AO2 為接電錶專用之類比輸出，請勿用作回授控制等之類比輸出信號。

1.6 主回路內部配線圖

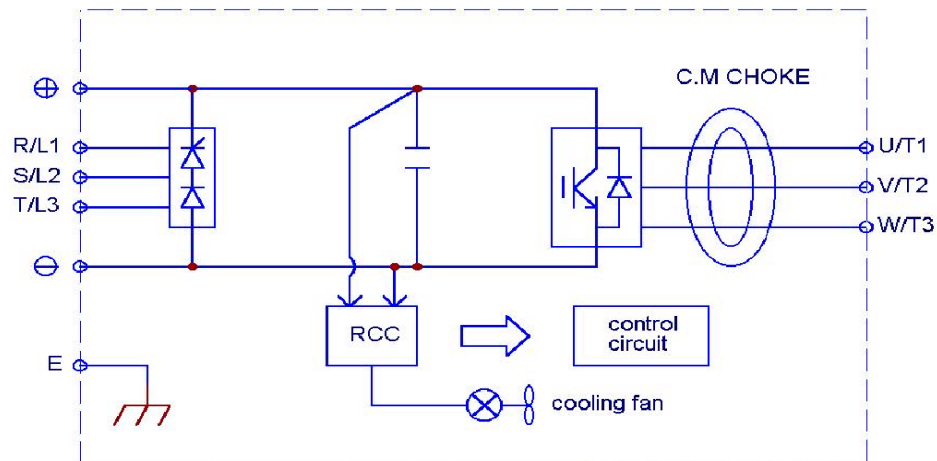
7200MA 各機種主回路內部配線圖如下：

1. 220V/440V : 1~20HP

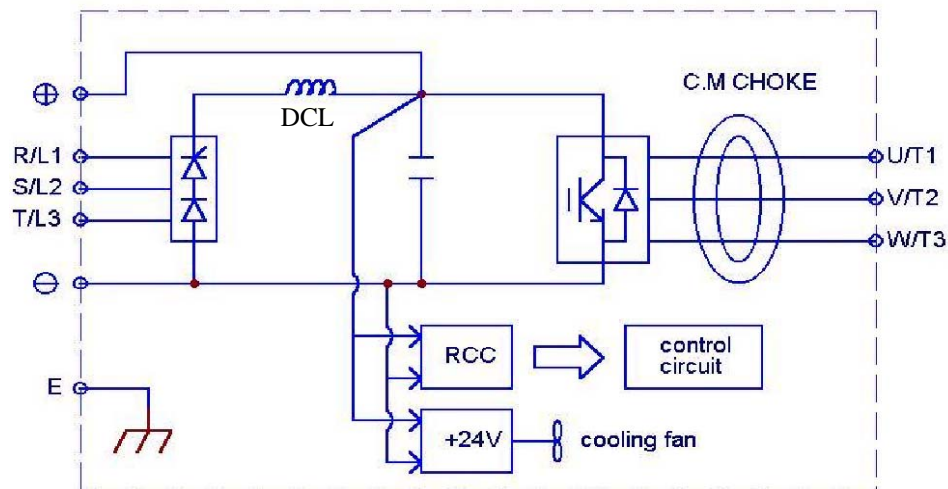


2. 220V : 25HP

440V : 25HP~30HP



3. 220V : 30~40HP 440V : 40~75HP 內建 DC Reactor



1.7 主回路配線用器具及配線注意事項

■ 主回路配線用器具

交流電源與 7200MA 的電源輸入端 R、S、T 間要裝無熔絲斷路器 (NFB)，而電磁接觸器 (MCB) 則視需要決定是否安裝。若加裝漏電斷路器以作漏電故障保護時，為防止漏電斷路器誤動作，選擇其感度電流為 200mA 以上，動作時間為 0.1 秒以上者。

表 3 220V/440V 級配線用器具

| 電源 | 7200MA 機種 | | | 電線線徑(mm ²) | | | 無熔絲開關 NFB ^{*4} | 電磁接觸器 MCB ^{*4} |
|-----------------------------|--------------------------|--------|---------|------------------------|----------|-------------------|-------------------------|-------------------------|
| | 適用馬力數 (HP) ^{*1} | 額定 KVA | 額定電流(A) | 主回路 ^{*2} | 接地線 E(G) | 控制線 ^{*3} | | |
| 220V 1 ϕ / 3 ϕ | 1HP | 2 | 4.8 | 2~5.5 | 2~5.5 | 0.5~2 | TO-50EC(15A) | CN-11 |
| | 2HP | 2.7 | 6.4 | 2~5.5 | 3.5~5.5 | 0.5~2 | TO-50EC(20A) | CN-11 |
| | 3HP | 4 | 9.6 | 3.5~5.5 | 3.5~5.5 | 0.5~2 | TO-50EC(20A) | CN-11 |
| 220V 3 ϕ | 5.4HP | 7.5 | 17.5 | 5.5 | 5.5 | 0.5~2 | TO-50EC(30A) | CN-16 |
| | 7.5HP | 10.1 | 24 | 8 | 5.5~8 | 0.5~2 | TO-100S(50A) | CN-18 |
| | 10HP | 13.7 | 32 | 8 | 5.5~8 | 0.5~2 | TO-100S(60A) | CN-25 |
| | 15HP | 20.6 | 48 | 14 | 8 | 0.5~2 | TO-100S(100A) | CN-50 |
| | 20HP | 27.4 | 64 | 22 | 8 | 0.5~2 | TO-100S(100A) | CN-65 |
| | 25HP | 34 | 80 | 22 | 14 | 0.5~2 | TO-225S(150A) | CN-80 |
| | 30HP | 41 | 96 | 38 | 14 | 0.5~2 | TO-225S(175A) | CN-100 |
| 440V 3 ϕ | 40HP | 54 | 130 | 60 | 22 | 0.5~2 | TO-225S(175A) | CN-125 |
| | 1HP | 2.2 | 2.6 | 2~5.5 | 2~5.5 | 0.5~2 | TO-50EC(15A) | CN-11 |
| | 2HP | 3.4 | 4 | 2~5.5 | 3.5~5.5 | 0.5~2 | TO-50EC(15A) | CN-11 |
| | 3HP | 4.1 | 4.8 | 2~5.5 | 3.5~5.5 | 0.5~2 | TO-50EC(15A) | CN-11 |
| | 5.4HP | 7.5 | 8.7 | 2~5.5 | 3.5~5.5 | 0.5~2 | TO-50EC(15A) | CN-18 |
| | 7.5HP | 10.3 | 12 | 3~5.5 | 3.5~5.5 | 0.5~2 | TO-50EC(20A) | CN-18 |
| | 10HP | 12.3 | 15 | 5.5 | 5.5 | 0.5~2 | TO-50EC(30A) | CN-25 |
| | 15HP | 20.6 | 24 | 8 | 8 | 0.5~2 | TO-50EC(30A) | CN-25 |
| | 20HP | 27.4 | 32 | 8 | 8 | 0.5~2 | TO-100S(50A) | CN-35 |
| | 25HP | 34 | 40 | 8 | 8 | 0.5~2 | TO-100S(75A) | CN-50 |
| | 30HP | 41 | 48 | 14 | 8 | 0.5~2 | TO-100S(100A) | CN-50 |
| | 40HP | 54 | 64 | 22 | 8 | 0.5~2 | TO-100S(100A) | CN-65 |
| | 50HP | 68 | 80 | 22 | 14 | 0.5~2 | TO-125S(125A) | CN-80 |
| | 60HP | 82 | 96 | 38 | 14 | 0.5~2 | TO-225S(175A) | CN-100 |
| 75HP | 110 | 128 | 60 | 22 | 0.5~2 | TO-225S(175A) | CN-125 | |

*1：以定轉矩負載為準。

*2：主回路包含 R(L1), S(L2), T(L3), U(T1), V(T2), W(T3), B1/P, B1/R, B2, \ominus 。

*3：控制線為控制基板上之端子接線。

*4：表中之無熔絲開關及電磁接觸器型式為東元產品編號，亦可使用相同額定之其它廠牌。為降低雜訊干擾，請記得務必在電磁接觸器之線圈兩端加裝 R-C 突波吸收器(R：10 Ω / 5W，C：0.1 μ f/1000VDC)。

外部配線需注意以下幾點：

(A)控制回路配線：

- (1) 控制回路配線 (控制端子) 必需與主回路配線 (R, S, T, U, V, W) 及其它動力線分離配線，以避免雜訊干擾。
- (2) 接點輸出端子 RA, RB, RC (或 R1A, R1B, R1C) 必須與端子①~⑧, A01, A02, GND, DO1, DO2, DOG, 15V(或+12V-, -12V), VIN, AIN, AUX, GND, IP12, IG12, A (+), A (-), S(+), S(-) 分離配線。
- (3) 爲了防止雜訊干擾，控制回路配線必須使用遮蔽隔離絞線，請參考下圖，其配線距離不可超過 50m。

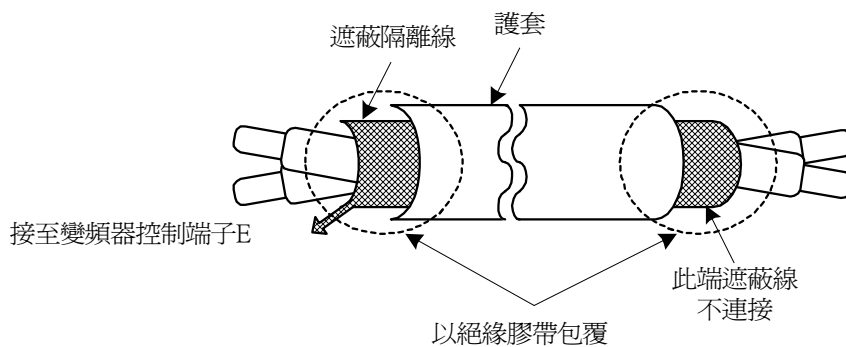


圖 3 隔離絞線處理情形

多機能光耦合器輸出接點接電驛時，電驛線圈兩端需並聯飛輪二極體，如下圖所示。

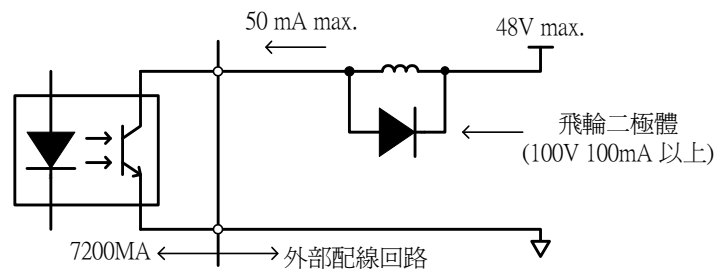


圖 4 光耦合輸出接點接電感性負載

(B)主回路配線：

- (1) 輸入電源 R、S、T，不必考慮相序關係。
- (2) 輸入電源不可接至變頻器輸出端子 U、V、W。
- (3) 變頻器輸出端子 U、V、W 接至馬達 U、V、W 端子，若變頻器執行正轉指令而馬達反轉時，只需將馬達 U、V、W 任意兩線對調即可。
- (4) 變頻器輸出端絕不可連接改善功因用的電容器或 LC、RC 雜訊濾波器。

(C)接地線：

- (1) 接地端子(E)以第三種接地方式接地 (接地電阻 100Ω 以下)
- (2) 變頻器接地線不可與電焊機、大馬力馬達等大電流負載共同接地，必須分別接地。
- (3) 接地線大小依電氣設備技術基準之規定，接地線愈短愈好。
- (4) 多台變頻器共同接地時，請參考下圖，勿形成一接地回路。

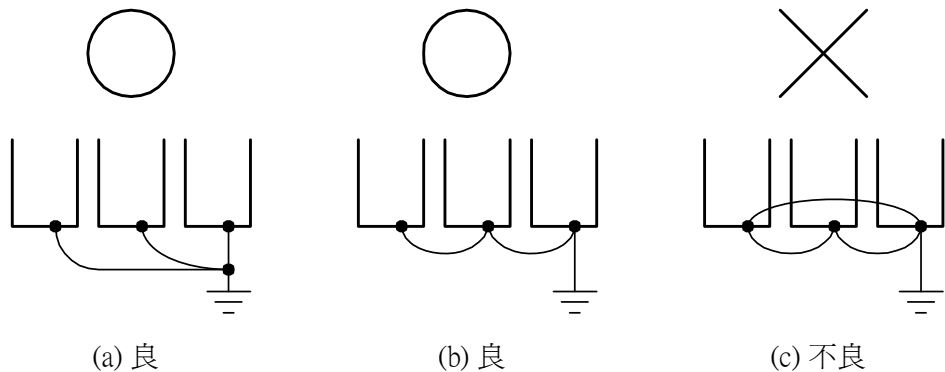


圖 5 7200MA 多台接地方法

◎ 決定電線尺寸

選用電線時，必須考慮電線所造成的電壓降。

電壓降計算公式如下所示，通常其電壓降必需在額定電壓的 2% 以內

$$\text{線間電壓降(V)} = \sqrt{3} \times \text{電線阻抗}(\Omega/\text{km}) \times \text{配線距離(m)} \times \text{電流(A)} \times 10^{-3}$$

◎ 串接電源協调用交流電抗器

當電源容量超過 600kVA 時，請於變頻器之輸入側串接交流電抗器。此交流電抗器除可作電源協调用外，亦可改善功因。

◎ 變頻器與馬達間的配線長度

變頻器與馬達間的總配線距離很長時，由於變頻器的高頻載波頻率 (即 IGBT 的 ON/OFF 切換頻率)，會使得配線與大地間的洩漏電流增大，而影響變頻器本體及其他週邊設備。所以變頻器與馬達間的配線距離很長時，請適度調低載波頻率，如下所示。

| 變頻器、馬達間配線距離 | < 30m | 30m ~ 50m | 50m ~ 100m | ≥ 100m |
|---------------------------|-----------------------|-----------------------|----------------------|---------------------|
| 容許載波頻率 (參數 Cn-34 的設定值) | 15kHz 以下 (Cn-34=6) | 10kHz 以下 (Cn-34=4) | 5kHz 以下 (Cn-34=2) | 2.5kHz (Cn-34=1) |

1.8 變頻器規格

- 基本規格

- (a) 220V 級

| | | | | | | | | | | | | |
|------------------|-------------|-----------------------------|------------|------------|------------|-----------------------|-------------|------------|------------|--------------|------------|------------|
| 變頻器容量 (HP) | | 1 | 2 | 3 | 5 | 7.5 | 10 | 15 | 20 | 25 | 30 | 40 |
| 最大適用馬達 HP*1 (KW) | | 1 (0.75) | 2 (1.5) | 3 (2.2) | 5.4 (4) | 7.5 (5.5) | 10 (7.5) | 15 (11) | 20 (15) | 25 (18.5) | 30 (22) | 40 (30) |
| 輸出 額定 | 額定輸出容量(KVA) | 2 | 2.7 | 4 | 7.5 | 10.1 | 13.7 | 20.6 | 27.4 | 34 | 41 | 54 |
| | 額定輸出電流 (A) | 4.8 | 6.4 | 9.6 | 17.5 | 24 | 32 | 48 | 64 | 80 | 96 | 130 |
| | 最大輸出電壓 (V) | 三相 200V~240V | | | | | | | | | | |
| | 最高輸出頻率(Hz) | 可由參數設定 0.1~400.0 Hz | | | | | | | | | | |
| 電源 | 額定電壓、頻率 | 單相/三相 200V~240V, 50/60Hz | | | | 三相 200V~240V, 50/60Hz | | | | | | |
| | 容許電壓變動 | -15% ~ +10% | | | | | | | | | | |
| | 容許頻率變動 | ±5% | | | | | | | | | | |

- (b) 440V 級

| | | | | | | | | | | | | | | | |
|------------------|-------------|-------------------------|------------|------------|------------|--------------|-------------|------------|------------|--------------|------------|------------|------------|------------|------------|
| 變頻器容量 (HP) | | 1 | 2 | 3 | 5 | 7.5 | 10 | 15 | 20 | 25 | 30 | 40 | 50 | 60 | 75 |
| 最大適用馬達 HP*1 (KW) | | 1 (0.75) | 2 (1.5) | 3 (2.2) | 5.4 (4) | 7.5 (5.5) | 10 (7.5) | 15 (11) | 20 (15) | 25 (18.5) | 30 (22) | 40 (30) | 50 (37) | 60 (45) | 75 (55) |
| 輸出 額定 | 額定輸出容量(KVA) | 2.2 | 3.4 | 4.1 | 7.5 | 10.3 | 12.3 | 20.6 | 27.4 | 34 | 41 | 54 | 68 | 82 | 110 |
| | 額定輸出電流 (A) | 2.6 | 4 | 4.8 | 8.7 | 12 | 15 | 24 | 32 | 40 | 48 | 64 | 80 | 96 | 128 |
| | 最大輸出電壓 (V) | 三相 380V~480V | | | | | | | | | | | | | |
| | 最高輸出頻率(Hz) | 可由參數設定 0.1~400.0 Hz | | | | | | | | | | | | | |
| 電源 | 額定電壓、頻率 | 三相 380V ~ 480V, 50/60Hz | | | | | | | | | | | | | |
| | 容許電壓變動 | -15% ~ +10% | | | | | | | | | | | | | |
| | 容許頻率變動 | ±5% | | | | | | | | | | | | | |

*1 以標準 4 極感應馬達為基準。

*2 NEMA4 系列機種之規格同上

■ 共通規格

| | | |
|--------------|-----------------------------------|--|
| 控制特性 | 操作方式 | 採繪圖型 LCD 操作器，可做中文或英文操作及參數拷貝功能 (LED 操作器：option) |
| | 控制方式 | 正弦波 PWM 方式 |
| | 頻率控制範圍 | 0.1Hz~400Hz |
| | 頻率精度 (溫度變動) | 數位指令：±0.01%(-10 ~ +40°C)，類比指令：±0.1% (25°C ±10°C) |
| | 速度控制精度 | ±0.1%(V/F + PG 回授)，±0.5%(無感測器向量控制) |
| | 頻率設定解析度 | 數位指令：0.01Hz，類比指令：0.06Hz/60Hz |
| | 輸出頻率解析度 | 0.01Hz |
| | 過載耐量 | 額定輸出電流 150%/1 分鐘 |
| | 頻率設定信號 | DC 0 ~ +10V / 4 ~ 20mA 或 DC-10V~+10V 及脈波式頻率指令 (220V/440V 25HP 以上機種) |
| | 加/減速時間 | 0.0~6000.0 秒(加速及減速時間可分別設定) |
| | 電壓、頻率特性 | 可由參數任意設定 V/f 曲線 |
| | 回生煞車轉矩 | 約 20% |
| | 其他機能 | 主要控制機能 |
| 其他機能 | | 通電時間及運轉時間累積記錄，四組故障履歷及最近一次故障時之狀態記錄，省能源功能設定，Up/Down 操作，MODBUS 通訊格式，脈波倍數輸出，任意工程單位顯示，Local/Remote 切換鍵，特殊應用機能規劃軟體(C.A.S.E)，SINK/SOURCE 輸入介面可選擇。 |
| 保護機能 | 失速(stall)防止 | 動作電流可設定 (加速中、定速中可分別設定，減速中可設定有/無) |
| | 瞬時過電流(OC)及輸出短路(SC)保護 | 變頻器額定電流的 200%停止 |
| | 變頻器過載保護(OL2) | 變頻器額定電流的 150%/1 分鐘停止 |
| | 馬達過載保護(OL1) | 電子式過載曲線保護 |
| | 過電壓(OV) | 主回路直流電壓約 410V 以上(220V 級)及 820V 以上(440V 級)，馬達運轉停止 |
| | 不足電壓(UV) | 主回路直流電壓約 200V 以下(220V 級)及 400V 以下(440V 級)，馬達運轉停止 |
| | 瞬時停電自動再起動 | 斷電 15ms 以上 |
| | 過熱保護(OH) | 利用溫度檢出器保護 |
| | 接地保護(GF) | 利用電流檢出器保護 |
| | 充電中保護 | 主回路直流電壓 ≥ 50V 時 CHARGE LED 亮 |
| 輸出欠相保護 (OPL) | 輸出欠相保護動作時，馬達自由運轉停止。 | |
| 環境規格 | 使用場所 | 室內(無腐蝕性氣體塵埃等之場所) |
| | 周圍溫度 | -10~+40°C (不結凍狀態) |
| | 保存溫度 | -20~+60°C |
| | 濕度 | 90%RH 以下(不結露狀況) |
| | 標高、振動 | 海拔 1000 米以下，5.9m/s ² (0.6G)以下，(JIS C0911 基準) |
| 通信機能 | RS-485 標準內藏 (MODBUS) | |
| 編碼器回授介面 | 編碼器(PG)回授介面標準內含，可選擇開集極式互補式兩種介面型式。 | |
| 雜訊干擾防制(EMI) | 附加雜訊濾波器可符合 EN61800-3 (2000) | |
| 雜訊干擾耐受(EMS) | 符合 EN61800-3 | |
| Option | Profibus 通信卡 | |

1.9 外形圖

| 電壓 | 適用馬達容量 (HP) | 盤內安裝型(IP00), (mm) | | | | | | 概略重量 (kg) | 盤外壁掛型(NEMA1), (mm) | | | | | | 概略重量 (kg) | 電抗器 | 參考外型 | |
|---------------|-------------|-------------------|-----|-----|----------------|-----|-----|-----------|--------------------|-------|-------|----------------|----------------|-----|-----------|-----------------------|-----------------|-----|
| | | W | H | D | W1 | H1 | d | | W | H | D | W1 | H1 | d | | | | |
| 220V 1/3 φ | 1 | / | | | | | | - | 132 | 217 | 143.5 | 122 | 207 | M5 | 2.3 | 外加 ACL (option) | (a) | |
| | 2 | | | | | | | | 140 | 279.5 | 176.5 | 126 | 266 | M6 | 4.3 | | | |
| | 3 | | | | | | | | 140 | 279.5 | 176.5 | 126 | 266 | M6 | 4.3 | | | |
| 220V 3 φ | 5 | | | | | | | | 211.2 | 300 | 215 | 192 | 286 | M6 | 5.7 | | | |
| | 7.5 | | | | | | | | 265 | 360 | 225 | 245 | 340 | M6 | 12 | | | |
| | 10 | | | | | | | | | | | | | | 13 | | | |
| | 15 | | | | | | | | | | | | | | 31 | | | |
| 20 | 32 | | | | | | | | | | | | | | | | | |
| 220V 3 φ | 25 | | | | | | | | 269 | 553 | 277 | 上 210 下 180 | 530 | M10 | 30 | DCL 標準 內含 | (c) | |
| | 30 | | | | | | | | | | | | | | | | | |
| 440V 3 φ | 40 | / | | | | | | - | 269 | 647 | 277 | 上 210 下 180 | 530 | M10 | 31 | 外加 ACL (option) | (b) | |
| | 1 | | | | | | | | 132 | 217 | 143.5 | 122 | 207 | M5 | 2.3 | | | |
| | 2 | | | | | | | | 140 | 279.5 | 176.5 | 126 | 266 | M6 | 4.3 | | | |
| | 3 | | | | | | | | 211.2 | 300 | 215 | 192 | 286 | M6 | 5.7 | | | |
| | 5 | | | | | | | | 265 | 360 | 225 | 245 | 340 | M6 | 12 | | | |
| | 7.5 | | | | | | | | | | | | | | 13 | | | |
| | 10 | | | | | | | | | | | | | | 31 | | | |
| | 15 | | | | | | | | | | | | | | 32 | | | |
| | 440V 3 φ | | | | | | | | 20 | 269 | 553 | 277 | 上 210 下 180 | 530 | M10 | 30 | DCL 標準 內含 | (c) |
| | | | | | | | | | 25 | | | | | | | | | |
| | | 30 | | | | | | | | | | | | | | | | |
| 40 | | | | | | | | | | | | | | | | | | |
| 440V 3 φ | 50 | 308 | 653 | 282 | 上 250 下 220 | 630 | M10 | 46 | DCL 標準 內含 | (c) | | | | | | | | |
| | 60 | | | | | | | | | | | | | | | | | |
| | 75 | | | | | | | | | | | | | | | | | |

(a) 220V / 440V : 1~2HP

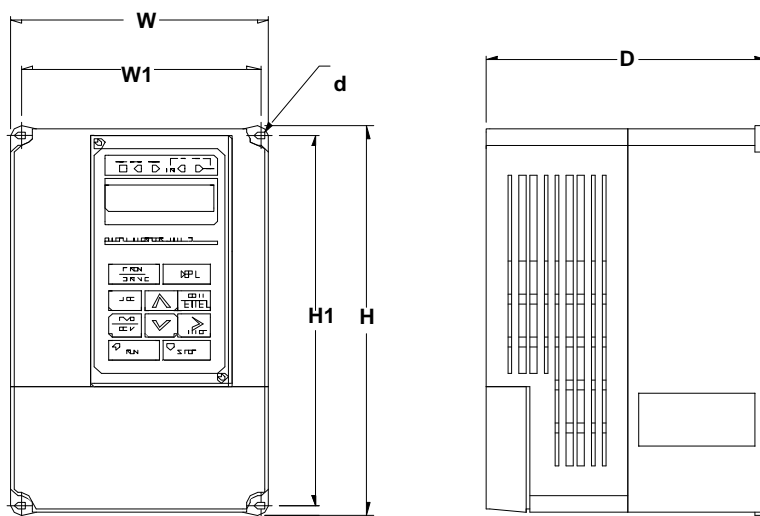
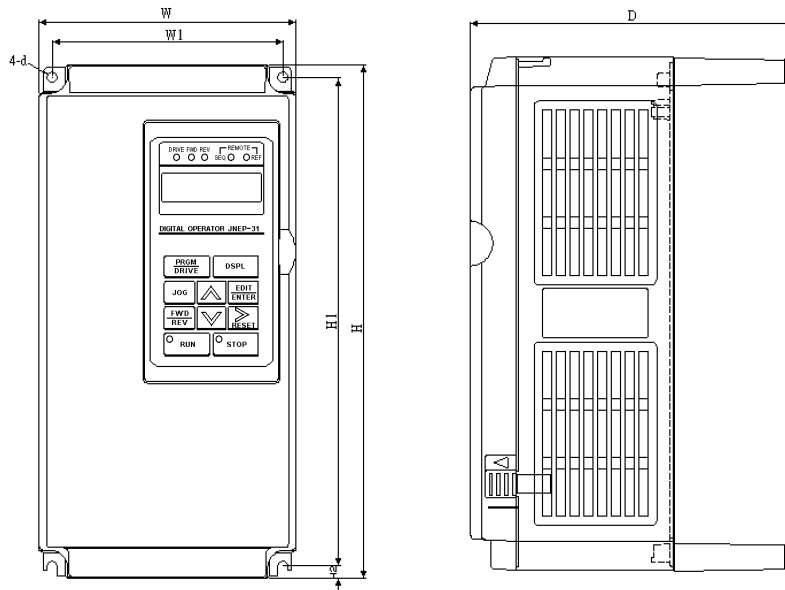
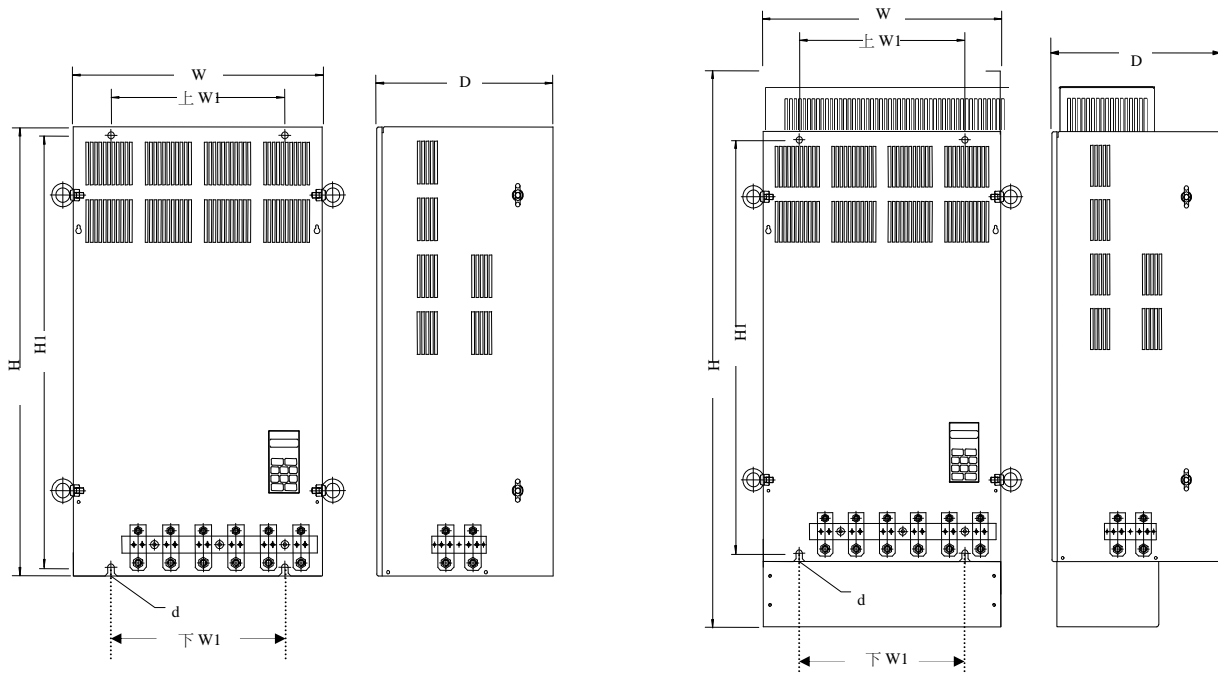


圖 6 外型圖

(b) 220V : 3HP~25HP
 440V : 3HP~30HP



(c) 220V : 30HP~ 40HP
 440V : 40HP~75HP

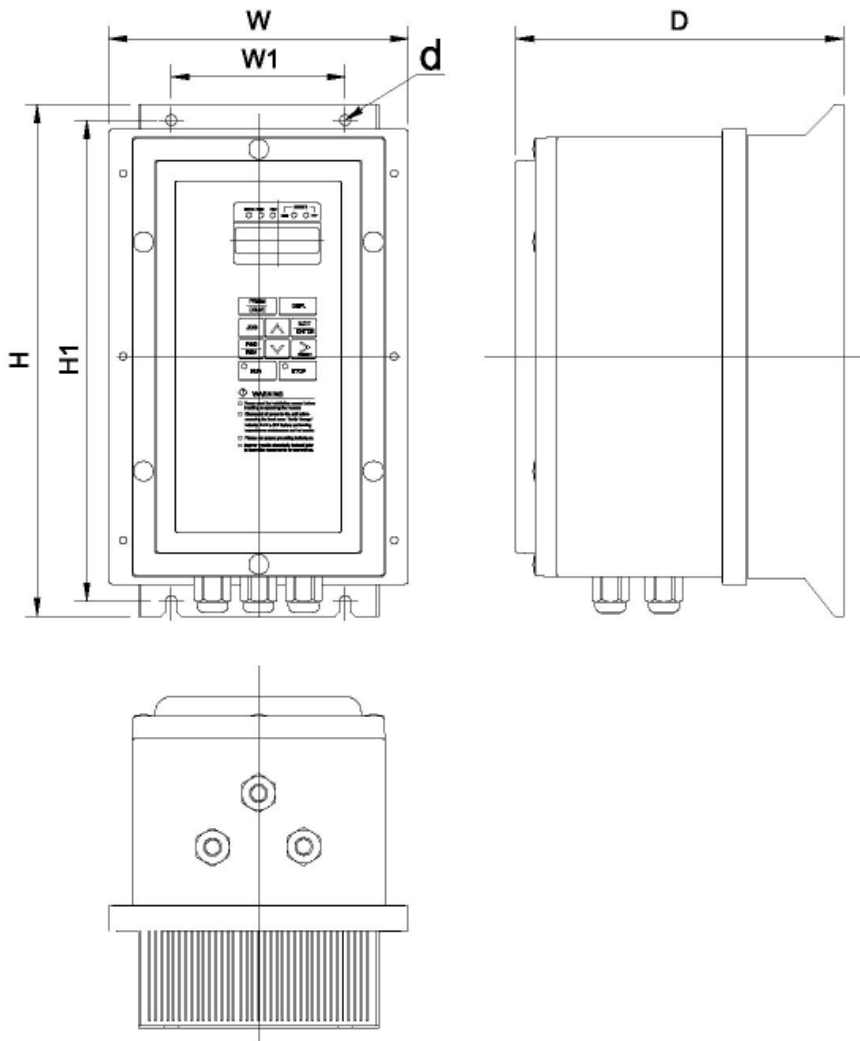


(盤内安裝型 - IP00)

(盤外壁掛型 - NEMA1)

(d) NEMA4 TYPE : 1HP~ 20HP

| 電壓 | 適用馬達容量(HP) | NEMA4 (mm) | | | | | | 概略重量 (kg) |
|---------------|------------|------------|-----|-----|-----|-----|----|-----------|
| | | W | H | D | W1 | H1 | d | |
| 220V 1/3 φ | 1 | 198 | 335 | 217 | 115 | 315 | M6 | 6.3 |
| | 2 | | | | | | | |
| | 3 | | | | | | | |
| 220V 3 φ | 5 | 223 | 460 | 245 | 140 | 440 | M6 | 7.5 |
| | 7.5 | | | | | | | |
| | 10 | | | | | | | |
| | 15 | | | | | | | |
| | 20 | | | | | | | |
| 440V 3 φ | 1 | 198 | 335 | 217 | 115 | 315 | M6 | 6.3 |
| | 2 | | | | | | | |
| | 3 | | | | | | | |
| | 5 | | | | | | | |
| | 7.5 | 223 | 460 | 245 | 140 | 440 | M6 | 16 |
| | 10 | | | | | | | |
| | 15 | | | | | | | |
| | 20 | | | | | | | |



1.10 週邊界面設備

■ 煞車電阻及煞車檢出模組一覽表

- 7200MA 220V/440V 1~20HP 機種已標準內含煞車晶體，當煞車能力不足時，可直接在 B1/P 及 B2 間外接煞車電阻；220V/440V 25HP 以上機種，則需同時外接煞車檢出模組(在變頻器⊕ - ⊖兩端)及煞車電阻(在煞車檢出模組 B-P0 兩端)。

表 4 煞車電阻及煞車檢出模組一覽表

| 變頻器 | | | 煞車檢出模組 | | 煞車電阻 | | | | 概略煞車轉矩 |
|-----------------|-----|---------|-----------|------|----------------|-------------|------|------------------------|-------------|
| V | HP | 額定電流(A) | 型號 | 並聯個數 | 料號 | 電阻規格 | 使用個數 | 電阻尺寸(L*W*H)mm | |
| 220V 1 φ/3 φ | 1 | 4.8 | - | - | JNBR-150W200 | 150W/200Ω | 1 | 251*28*60 | 119%, 10%ED |
| | 2 | 6.4 | - | - | JNBR-150W100 | 150W/100Ω | 1 | 251*28*60 | 119%, 10%ED |
| | 3 | 9.6 | - | - | JNBR-260W70 | 260W/70Ω | 1 | 274*34*78 | 115%, 10%ED |
| 220V 3 φ | 5 | 17.5 | - | - | JNBR-390W40 | 390W/40Ω | 1 | 395*34*78 | 119%, 10%ED |
| | 7.5 | 24 | - | - | JNBR-520W30 | 520W/30Ω | 1 | 400*40*100 | 108%, 10%ED |
| | 10 | 32 | - | - | JNBR-780W20 | 780W/20Ω | 1 | 400*40*100 | 119%, 10%ED |
| | 15 | 48 | - | - | JNBR-2R4KW13R6 | 2400W/13.6Ω | 1 | 535*50*110 (*2 pcs) | 117%, 10%ED |
| | 20 | 64 | - | - | JNBR-3KW10 | 3000W/10Ω | 1 | 615*50*110 (*2 pcs) | 119%, 10%ED |
| | 25 | 80 | JNTBU-230 | 1 | JNBR-4R8KW8 | 4800W/8Ω | 1 | 535*50*110 (*4 pcs) | 119%, 10%ED |
| | 30 | 96 | JNTBU-230 | 1 | JNBR-4R8KW6R8 | 4800W/6.8Ω | 1 | 535*50*110 (*4 pcs) | 117%, 10%ED |
| | 40 | 130 | JNTBU-230 | 2 | JNBR-3KW10 | 3000W/10Ω | 2 | 615*50*110 (*2 pcs) | 119%, 10%ED |
| 440V 3 φ | 1 | 2.6 | - | - | JNBR-150W750 | 150W/750Ω | 1 | 251*28*60 | 126%, 10%ED |
| | 2 | 4 | - | - | JNBR-150W400 | 150W/400Ω | 1 | 251*28*60 | 119%, 10%ED |
| | 3 | 4.8 | - | - | JNBR-260W250 | 260W/250Ω | 1 | 274*34*78 | 126%, 10%ED |
| | 5 | 8.7 | - | - | JNBR-400W150 | 400W/150Ω | 1 | 395*34*78 | 126%, 10%ED |
| | 7.5 | 12 | - | - | JNBR-600W130 | 600W/130Ω | 1 | 470*50*100 | 102%, 10%ED |
| | 10 | 15 | - | - | JNBR-800W100 | 800W/100Ω | 1 | 535*50*110 | 99%, 10%ED |
| | 15 | 24 | - | - | JNBR-1R6KW50 | 1600W/50Ω | 1 | 615*50*110 | 126%, 10%ED |
| | 20 | 32 | - | - | JNBR-1R5KW40 | 1500W/40Ω | 1 | 615*50*110 | 119%, 10%ED |
| | 25 | 40 | JNTBU-430 | 1 | JNBR-4R8KW32 | 4800W/32Ω | 1 | 535*50*110 (*4 pcs) | 119%, 10%ED |
| | 30 | 48 | JNTBU-430 | 1 | JNBR-4R8KW27R2 | 4800W/27.2Ω | 1 | 535*50*110 (*4 pcs) | 117%, 10%ED |
| | 40 | 64 | JNTBU-430 | 1 | JNBR-6KW20 | 6000W/20Ω | 1 | 615*50*110 (*4 pcs) | 119%, 10%ED |
| | 50 | 80 | JNTBU-430 | 2 | JNBR-4R8KW32 | 4800W/32Ω | 2 | 535*50*110 (*8 pcs) | 119%, 10%ED |
| | 60 | 96 | JNTBU-430 | 2 | JNBR-4R8KW27R2 | 4800W/27.2Ω | 2 | 535*50*110 (*8 pcs) | 117%, 10%ED |
| | 75 | 128 | JNTBU-430 | 2 | JNBR-6KW20 | 6000W/20Ω | 2 | 615*50*110 (*4 pcs) | 126%, 10%ED |

※註 1：可另選 440V 50HP：(JUVPHV-0060+JNBR-9R6KW16) x 1

440V 60HP：(JUVPHV-0060+JNBR-9R6KW13R6) x 1

※註 2：JUVPHV-0060 無 UL 認證

※註 3：安裝煞車模組及煞車電阻時，請與變頻器保持適當之距離，並保持安裝環境之通風良好

■ 交流電抗器

- 當電源系統容量比變頻器容量大很多，或變頻器與電源系統配線距離很近(10 米以內)，或欲提高電源側功因時，可外加交流電抗器。
- 請依下表選用交流電抗器

表 5 交流電抗器一覽表

| 機種 | | 交流電抗器 | | |
|----------------------------|-----|-------|---------------|-------------|
| V | HP | 額定電流 | 產品料號 | 規格(mH/A) |
| 220V 1 ϕ /3 ϕ | 1 | 4.8A | 3M200D1610021 | 2.1mH/5A |
| | 2 | 6.5A | 3M200D1610030 | 1.1mH/10A |
| | 3 | 9.6A | 3M200D1610048 | 0.71mH/15A |
| 220V 3 ϕ | 5.4 | 17.5A | 3M200D1610056 | 0.53mH/20A |
| | 7.5 | 24A | 3M200D1610064 | 0.35mH/30A |
| | 10 | 32A | 3M200D1610072 | 0.265mH/40A |
| | 15 | 48A | 3M200D1610081 | 0.18mH/60A |
| | 20 | 64A | 3M200D1610099 | 0.13mH/80A |
| | 25 | 80A | 3M200D1610102 | 0.12mH/90A |
| | 30 | 96A | 3M200D1610111 | 0.09mH/120A |
| | 40 | 130A | 3M200D1610269 | 0.07mH/160A |
| 440V 3 ϕ | 1 | 2.6A | 3M200D1610137 | 8.4mH/3A |
| | 2 | 4A | 3M200D1610145 | 4.2mH/5A |
| | 3 | 4.8A | 3M200D1610153 | 3.6mH/7.5A |
| | 5.4 | 8.7A | 3M200D1610161 | 2.2mH/10A |
| | 7.5 | 12A | 3M200D1610170 | 1.42mH/15A |
| | 10 | 15A | 3M200D1610188 | 1.06mH/20A |
| | 15 | 24A | 3M200D1610196 | 0.7mH/30A |
| | 20 | 32A | 3M200D1610200 | 0.53mH/40A |
| | 25 | 40A | 3M200D1610218 | 0.42mH/50A |
| | 30 | 48A | 3M200D1610226 | 0.36mH/60A |
| | 40 | 64A | 3M200D1610234 | 0.26mH/80A |
| | 50 | 80A | 3M200D1610242 | 0.24mH/90A |
| | 60 | 96A | 3M200D1610251 | 0.18mH/120A |
| | 75 | 128A | 3M200D1610315 | 0.15mH/150A |

(註) 本表所列交流電抗器只適用於變頻器輸入側，請勿接到輸出側。

- 220V 級 40HP 及 440V 級 40HP~100HP 均已標準內含直流電抗器，應用上可視需要再外加交流電抗器。

■ 雜訊濾波器

A. 輸入側用雜訊濾波器

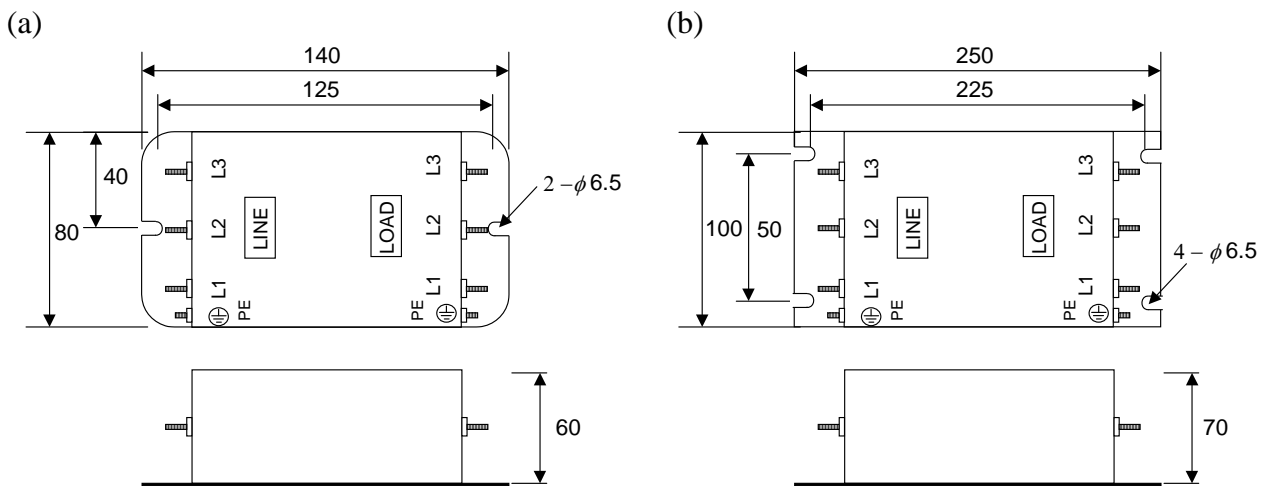
- 7200MA 全系列配合專用濾波器，可符合 EN61800-3 規範

表 6 輸入側用雜訊濾波器

| 變頻器機種 | | | 雜訊濾波器 | | | | |
|----------------------------|------|---------------|---------------|---------------|---------------|-------|--------|
| V | HP | 額定電流 | 產品料號 | | 規格 | 電流 | 外形尺寸 |
| 220V 1 ϕ /3 ϕ | 1 | 4.8A | 1 ϕ | 4H300D1750003 | JUNF12015S-MA | 15 A | 圖 (a) |
| | | | 3 ϕ | 4H300D1710001 | JUNF32012S-MA | 12 A | 圖 (a) |
| | 2 | 6.5A | 1 ϕ | 4H300D1750003 | JUNF12015S-MA | 15 A | 圖 (a) |
| | | | 3 ϕ | 4H300D1710001 | JUNF32012S-MA | 12 A | 圖 (a) |
| | 3 | 9.6A | 1 ϕ | 4H300D1600001 | JUNF12020S-MA | 20 A | 圖 (a) |
| | | | 3 ϕ | 4H300D1610007 | JUNF32024S-MA | 24 A | 圖 (a) |
| 220V 3 ϕ | 5.4 | 17.5A | 4H300D1610007 | | JUNF32024S-MA | 24 A | 圖 (a) |
| | 7.5 | 24A | 4H300D1620002 | | JUNF32048S-MA | 48 A | 圖 (b) |
| | 10 | 32A | 4H300D1620002 | | JUNF32048S-MA | 48 A | 圖 (b) |
| | 15 | 48A | 4H300D1730002 | | JUNF32070S-MA | 70 A | 圖 (b) |
| | 20 | 64A | 4H300D1730002 | | JUNF32070S-MA | 70 A | 圖 (b) |
| 440V 3 ϕ | 1 | 2.6A | 4H300D1720007 | | E2F-4103 | 10 A | Note A |
| | 2 | 4A | 4H300D1720007 | | E2F-4103 | 10 A | Note A |
| | 3 | 4.8A | 4H300D1630008 | | JUNF34012S-MA | 12 A | 圖 (a) |
| | 5.4 | 8.7A | 4H300D1630008 | | JUNF34012S-MA | 12 A | 圖 (a) |
| | 7.5 | 12A | 4H300D1640003 | | JUNF34024S-MA | 24 A | 圖 (b) |
| | 10 | 15A | 4H300D1640003 | | JUNF34024S-MA | 24 A | 圖 (b) |
| | 15 | 24A | 4H300D1740008 | | JUNF34048S-MA | 48 A | 圖 (b) |
| | 20 | 32A | 4H300D1740008 | | JUNF34048S-MA | 48 A | 圖 (b) |
| | 25 | 40A | 4H000D1770008 | | KMF370A | 70A | 圖 (c) |
| | 30 | 48A | 4H000D1790009 | | KMF370A | 70A | 圖 (c) |
| | 40 | 64A | 4H000D1790009 | | KMF3100A | 100A | 圖 (c) |
| | 50 | 80A | 4H000D1800004 | | KMF3100A | 100A | 圖 (c) |
| | 60 | 96A | 4H000D1800004 | | KMF3150A | 150A | 圖 (c) |
| 75 | 128A | 4H000D1820005 | | KMF3180A | 180A | 圖 (c) | |

Note A: E2F-4103 尺寸為 172 x 120.2 x 11mm

• 輸入側用雜訊濾波器外形尺寸圖 (單位 mm)



(c)

| 型式 | 尺寸 (mm) | | | | | | |
|----------|---------|-----|-----|-----|-----|---|----|
| | W | W1 | H | H1 | D | d | M |
| KMF370A | 93 | 79 | 312 | 298 | 190 | 7 | M6 |
| KMF3100A | 93 | 79 | 312 | 298 | 190 | 7 | M6 |
| KMF3150A | 126 | 112 | 312 | 298 | 224 | 7 | M6 |
| KMF3180A | 126 | 112 | 312 | 298 | 224 | 7 | M6 |

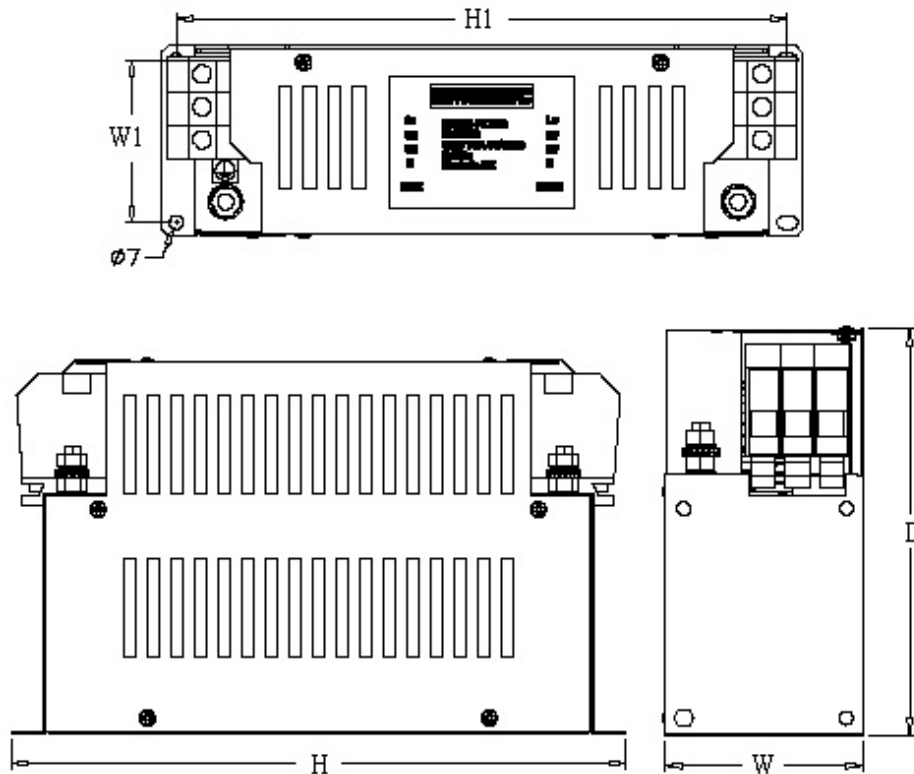
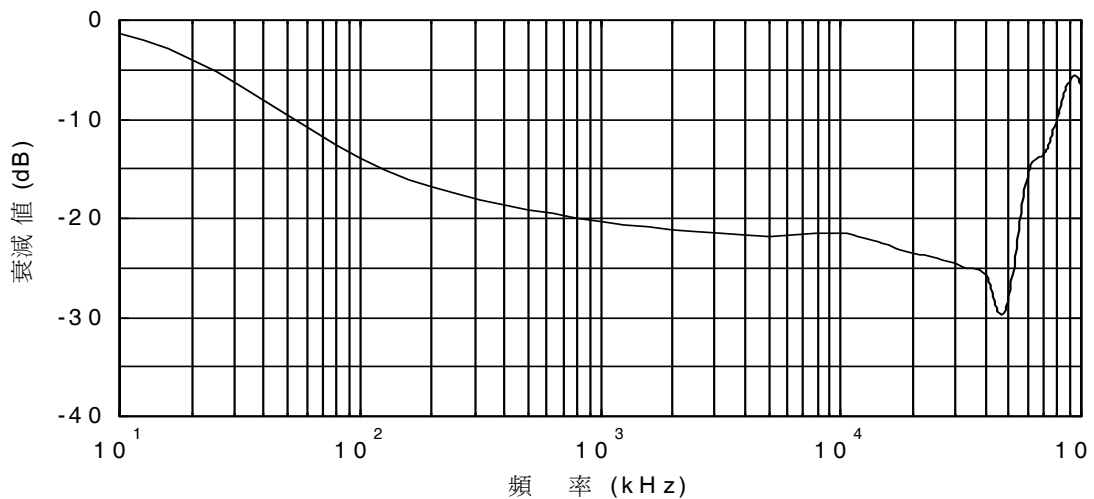


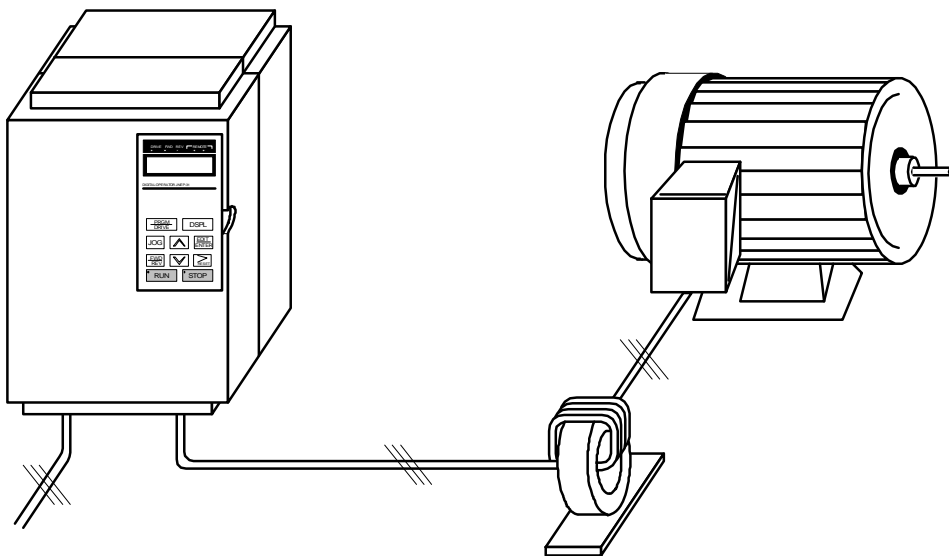
圖 7 輸入側用雜訊濾波器外型尺寸圖

B. 零相雜訊濾波器 (EMI SUPPESSION ZERO CORE)

- 產品料號：4H000D0250001
- 依馬力數不同及配線線徑大小，可選用適當的零相雜訊濾波器。
- 利用零相雜訊濾波器之高衰減特性 (由調幅頻域 100KHz 到 50MHz 左右均有很高的衰減特性，如下圖之衰減特性)，可有效抑制變頻器對外所產生的輻射干擾。
- 零相雜訊濾波器，可使用在變頻器之輸入側或輸出側，使用時可將各相配線依同一方向繞幾圈，所繞圈數愈多，效果愈佳。而當配線太粗，無法捲繞時，亦可將各相配線依同方向，以直接貫穿方式，同時串列幾組零相雜訊濾波器。
- 衰減特性 (繞 10 圈時)



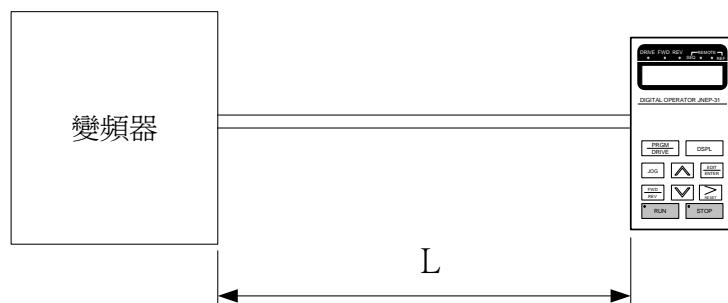
- 使用例



註：U,V,W 三條線需貫穿同一個 ZERO CORE，依同方向捲繞才有效果。

■ 數位操作器延長線

- LCD 數位操作器可外拉操作，可依使用需求不同，選用不同規格延長線。



| L | 延長線組合 *1 | 延長線 *2 | 空白操作盒 *3 |
|-----|---------------|---------------|---------------|
| 1m | 4H332D0010000 | 4H314C0010003 | 4H300D1120000 |
| 2m | 4H332D0030001 | 4H314C0030004 | |
| 3m | 4H332D0020005 | 4H314C0020009 | |
| 5m | 4H332D0040006 | 4H314C0040000 | |
| 10m | 4H332D0130005 | 4H314C0060001 | |

*1：含專用隔離絞線式延長線、空白操作盒、固定螺絲及使用說明書。

*2：含專用隔離絞線式延長線 1 條。

*3：空白操作盒，用以安裝在原來數位操作器位置，以防異物掉落並增加美觀。

LCD 數位操作器之安裝外形尺寸如下圖所示

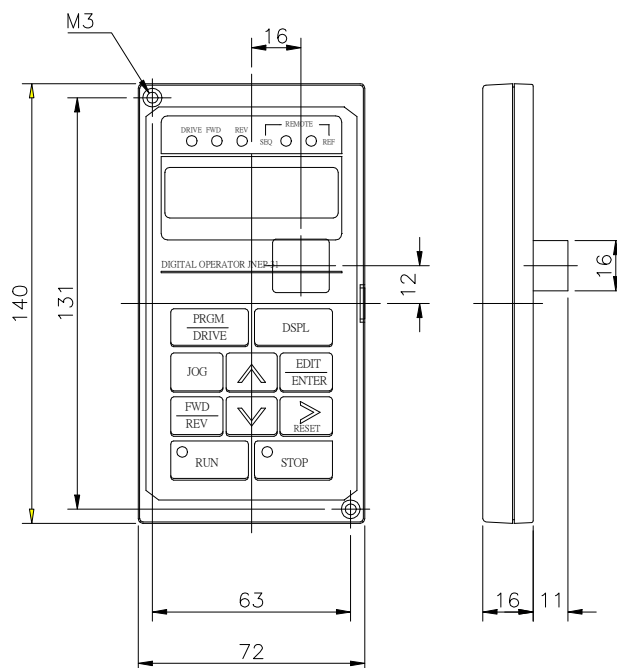


圖 8 LCD 數位操作器外形尺寸圖

■ 類比操作器

- 7200MA 除標準之 LCD 數位操作器外，亦可安裝類比指針式操作盤 JNEP-16(如下圖)，外拉作可移動式操作盤，與變頻器之配線方式如下圖

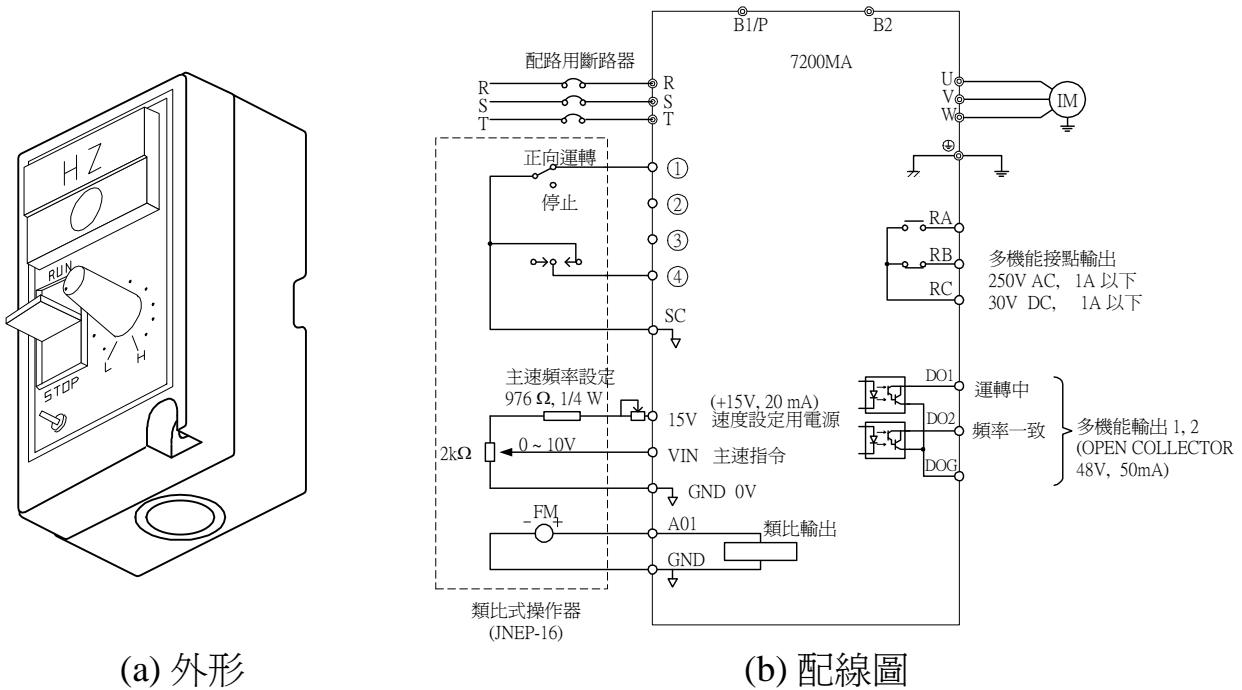


圖 9 類比操作盤

■ PROFIBUS 通訊界面卡

- 產品料號：4H300D0290009。
- 配線例請參考附錄 D，通訊程式規劃方式請參考「7200MA PROFIBUS-DP 通訊機能應用手冊」。

1.11 輸入電源端保險絲規格

220V class

| 型號 | 馬力 | KVA | 100% 額定 輸出電流 | 額定輸入 電流 | 3 相保險 絲額定 | 單相保險絲 額定 |
|----------------|-----|------|-----------------|------------|--------------|-------------|
| JNTMBG□□0001JK | 1 | 2 | 4.8 | 6 | 12 | 15 |
| JNTMBG□□0002JK | 2 | 2.7 | 6.4 | 8 | 15 | 20 |
| JNTMBG□□0003JK | 3 | 4 | 9.6 | 12 | 20 | 25 |
| JNTMBG□□0005JK | 5 | 7.5 | 17.5 | 21 | 30 | x |
| JNTMBG□□7R50JK | 7.5 | 10.1 | 24 | 29 | 50 | x |
| JNTMBG□□0010JK | 10 | 13.7 | 32 | 38 | 60 | x |
| JNTMBG□□0015JK | 15 | 20.6 | 48 | 58 | 100 | x |
| JNTMBG□□0020JK | 20 | 27.4 | 64 | 77 | 125 | x |
| JNTMBG□□0025JK | 25 | 34 | 80 | 88 | 125 | x |
| JNTMBG□□0030JK | 30 | 41 | 96 | 106 | 150 | x |
| JNTMBG□□0040JK | 40 | 54 | 130 | 143 | 200 | x |

440V class

| 型號 | 馬力 | KVA | 100% 額定 輸出電流 | 額定輸入 電流 | 保險絲額定 |
|----------------|-----|------|-----------------|------------|-------|
| JNTMBG□□0001AZ | 1 | 2.2 | 2.6 | 3 | 6 |
| JNTMBG□□0002AZ | 2 | 3.4 | 4 | 5 | 10 |
| JNTMBG□□0003AZ | 3 | 4.1 | 4.8 | 6 | 10 |
| JNTMBG□□0005AZ | 5 | 7.5 | 8.7 | 10 | 20 |
| JNTMBG□□7R50AZ | 7.5 | 10.3 | 12 | 14 | 25 |
| JNTMBG□□0010AZ | 10 | 12.3 | 15 | 18 | 30 |
| JNTMBG□□0015AZ | 15 | 20.6 | 24 | 29 | 50 |
| JNTMBG□□0020AZ | 20 | 27.4 | 32 | 38 | 60 |
| JNTMBG□□0025AZ | 25 | 34 | 40 | 48 | 70 |
| JNTMBG□□0030AZ | 30 | 41 | 48 | 53 | 80 |
| JNTMBG□□0040AZ | 40 | 54 | 64 | 70 | 100 |
| JNTMBG□□0050AZ | 50 | 68 | 80 | 88 | 125 |
| JNTMBG□□0060AZ | 60 | 82 | 96 | 106 | 150 |
| JNTMBG□□0075AZ | 75 | 110 | 128 | 141 | 200 |

保險絲型式：請選用符合 UL 設計之半導體保險絲

等級 CC,J,T,RK1 or RK5

電壓範圍：220V 級變頻器請選用 300V 級之保險絲

440V 級變頻器請選用 500V 級之保險絲


1.12 端子台扭力

爲了符合 UL 標準，對主回路端子進行接線時，請使用 UL 認可的銅電線（額定 75°C）及下表所示規格的圓形壓接端子（符合 UL 標準的產品）。東元推薦使用下表 NICHIFU 端子工業株式會社所生產的壓接端子，並請使用端子廠家推薦的壓接工具進行端子的壓接及絕緣套管。

| 電線尺寸 mm ² (AWG) | 端子螺絲規格 | 圓形壓接端子型號 | 鎖固力矩 kgf.cm (in.lbs) | 絕緣套管 型號 | 壓接工具型號 |
|-------------------------------|--------|-----------|-----------------------------|-------------|-------------|
| 0.75 (18) | M3.5 | R1.25-3.5 | 8.2 to 10 (7.1 to 8.7) | TIC 0.5 | NH 82 |
| | M4 | R1.25-4 | 12.2 to 14 (10.4 to 12.1) | TIC 0.5 | NH 82 |
| 1.25 (16) | M3.5 | R1.25-3.5 | 8.2 to 10 (7.1 to 8.7) | TIC 1.25 | NH 82 |
| | M4 | R1.25-4 | 12.2 to 14 (10.4 to 12.1) | TIC 1.25 | NH 82 |
| 2 (14) | M3.5 | R2-3.5 | 8.2 to 10 (7.1 to 8.7) | TIC 2 | NH 82 |
| | M4 | R2-4 | 12.2 to 14 (10.4 to 12.1) | TIC 2 | NH 82 |
| | M5 | R2-5 | 22.1 to 24 (17.7 to 20.8) | TIC 2 | NH 82 |
| | M6 | R2-6 | 25.5 to 30.0 (22.1 to 26.0) | TIC 2 | NH 82 |
| 3.5/5.5 (12/10) | M4 | R5.5-4 | 12.2 to 14 (10.4 to 12.1) | TIC 3.5/5.5 | NH 82 |
| | M5 | R5.5-5 | 20.4 to 24 (17.7 to 20.8) | TIC 3.5/5.5 | NH 82 |
| | M6 | R5.5-6 | 25.5 to 30.0 (22.1 to 26.0) | TIC 3.5/5.5 | NH 82 |
| | M8 | R5.5-8 | 61.2 to 66.0 (53.0 to 57.2) | TIC 3.5/5.5 | NH 82 |
| 8 (8) | M4 | R8-4 | 12.2 to 14 (10.4 to 12.1) | TIC 8 | NOP 60 |
| | M5 | R8-5 | 20.4 to 24 (17.7 to 20.8) | TIC 8 | NOP 60 |
| | M6 | R8-6 | 25.5 to 30.0 (22.1 to 26.0) | TIC 8 | NOP 60 |
| | M8 | R8-8 | 61.2 to 66.0 (53.0 to 57.2) | TIC 8 | NOP 60 |
| 14 (6) | M4 | R14-4 | 12.2 to 14 (10.4 to 12.1) | TIC 14 | NOP 60/ 150 |
| | M5 | R14-5 | 20.4 to 24 (17.7 to 20.8) | TIC 14 | NOP 60/ 150 |
| | M6 | R14-6 | 25.5 to 30.0 (22.1 to 26.0) | TIC 14 | NOP 60/ 150 |
| | M8 | R14-8 | 61.2 to 66.0 (53.0 to 57.2) | TIC 14 | NOP 60/ 150 |
| 22 (4) | M6 | R22-6 | 25.5 to 30.0 (22.1 to 26.0) | TIC 22 | NOP 60/ 150 |
| | M8 | R22-8 | 61.2 to 66.0 (53.0 to 57.2) | TIC 22 | NOP 60/ 150 |
| 30/38 (3 / 2) | M6 | R38-6 | 25.5 to 30.0 (22.1 to 26.0) | TIC 38 | NOP 60/ 150 |
| | M8 | R38-8 | 61.2 to 66.0 (53.0 to 57.2) | TIC 38 | NOP 60/ 150 |
| 50 / 60 (1 / 1 / 0) | M8 | R60-8 | 61.2 to 66.0 (53.0 to 57.2) | TIC 60 | NOP 60/ 150 |
| | M10 | R60-10 | 102 to 120 (88.5 to 104) | TIC 60 | NOP 150 |
| 70 (2/0) | M8 | R70-8 | 61.2 to 66.0 (53.0 to 57.2) | TIC 60 | NOP 150 |
| | M10 | R70-10 | 102 to 120 (88.5 to 104) | TIC 60 | NOP 150 |
| 80 (3/0) | M10 | R80-10 | 102 to 120 (88.5 to 104) | TIC 80 | NOP 150 |
| | M16 | R80-16 | 255 to 280 (221 to 243) | TIC 80 | NOP 150 |
| 100 (4/0) | M10 | R100-10 | 102 to 120 (88.5 to 104) | TIC 100 | NOP 150 |
| | M12 | R100-12 | 143 to 157 (124 to 136) | TIC 100 | NOP 150 |
| | M16 | R80-16 | 255 to 280 (221 to 243) | TIC 80 | NOP 150 |

2. 變頻器的操作說明

■ 數位操作器之顯示及操作

JNEP-31(V) 數位操作器有「DRIVE 模式」及「PRGM 模式」兩種，只有在變頻器停止時，才可以  鍵來切換 DRIVE 模式及 PRGM 模式。在 DRIVE 模式下變頻器才可作運轉操作，在 PRGM 模式下，可更改參數內容。LCD 數位操作器之顯示及按鍵機能如下：

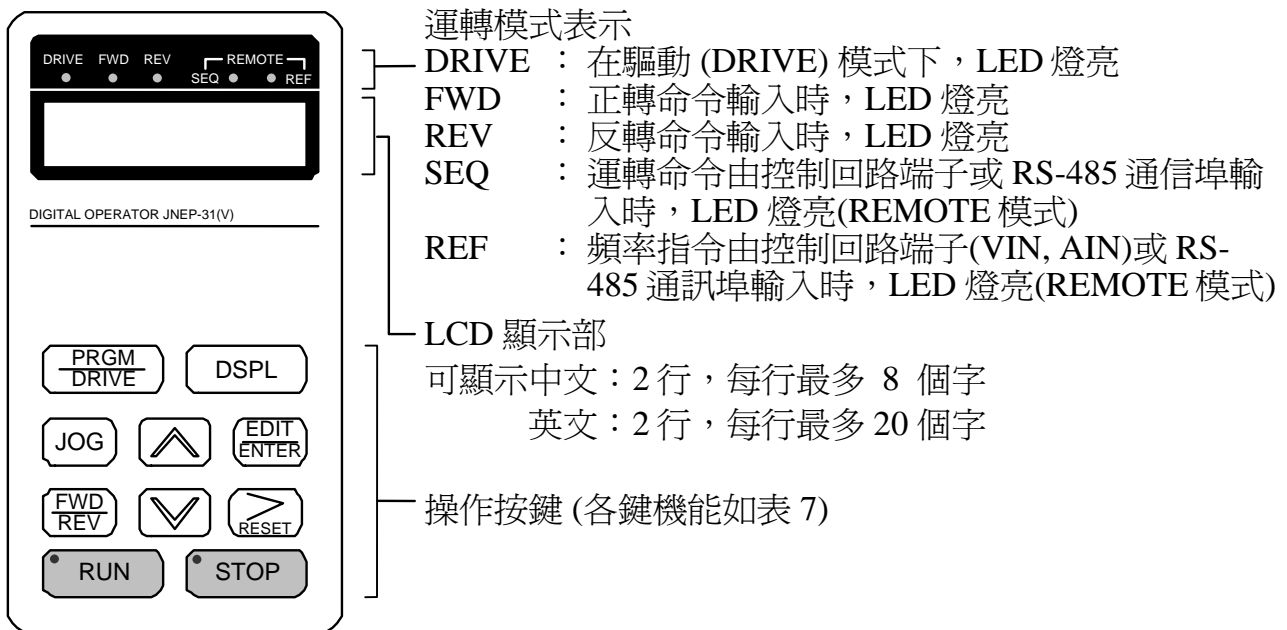


圖 10 LCD 操作器各部名稱及機能

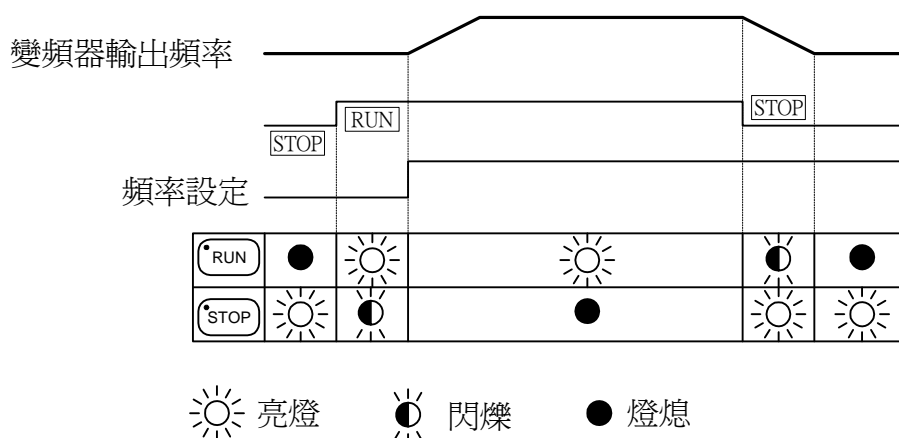
● Remote/Local 切換鍵機能：

- Local 操作模式--運轉指令由數位操作器輸入(SEQ LED 燈熄)。
--頻率指令由數位操作器輸入(REF LED 燈熄)。
- Remote 操作模式--運轉指令由控制回路端子(Sn-04=1 時)或 RS-485 通信埠 (Sn-04=2 時)輸入(SEQ LED 燈亮)。
--頻率指令由控制回路端子(Sn-05=1 時)或 RS-485 通信埠 (Sn-05=2 時)輸入(REF LED 燈亮)。

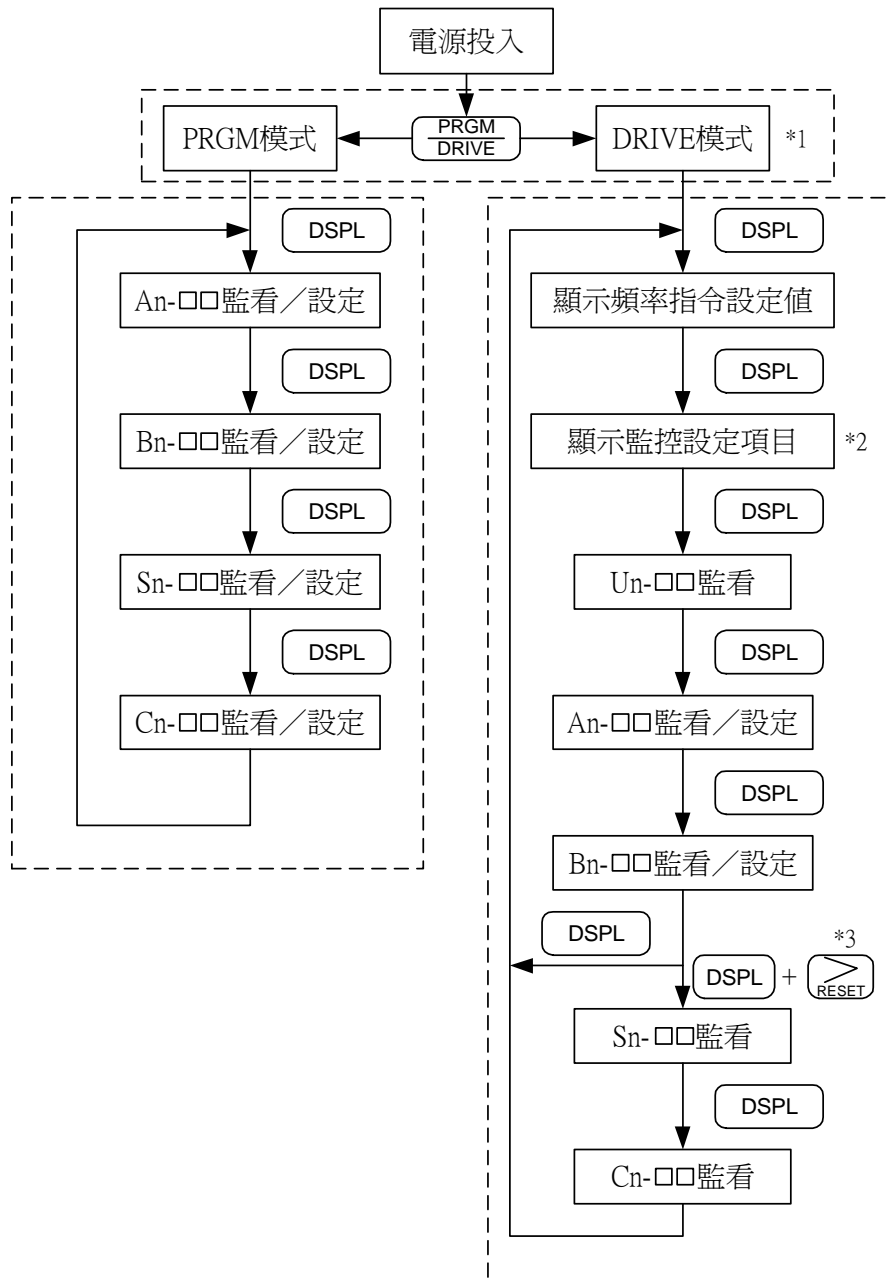
表 7 操作按鍵機能

| 操作鍵 | 文章中使用的名稱 | 機能說明 |
|---|--------------------------|--|
|  | PRGM/DRIVE 鍵 (運轉模式選擇) | 程式(PRGM)模式及驅動(DRIVE)模式選擇鍵 |
|  | DSPL 鍵 (顯示鍵) | 用於變換循環顯示的資料 |
|  | JOG 鍵 (寸動鍵) | 以 LCD 數位操作器作運轉時，作寸動運轉鍵。(在 DRIVE 模式下，按此鍵可作寸動運轉) |
|  | FWD/REV 鍵 (正轉/反轉) | 以 LCD 數位操作器作運轉時之馬達轉向切換鍵。 |
|  | RESET 鍵 (RESET) | 參數之數值設定時的位數選擇鍵。異常發生時之異常 RESET 機能鍵。 |
|  | 遞增鍵 (INCREMENT) | 參數編號及設定值變更時用。(遞增) |
|  | 遞減鍵 (DECREMENT) | 參數編號及設定值變更時用。(遞減) |
|  | EDIT/ENTER 鍵 | 選取參數群組內某一個參數名稱(EDIT 機能)、設定值(EDIT 機能)及參數設定完成時(ENTER 機能)，按此鍵 |
|  | RUN 鍵 (運轉鍵) | 以數位操作器運轉時，在驅動(DRIVE)模式下按此鍵，變頻器開始運轉，同時 LED 燈亮。 |
|  | STOP 鍵 (停止鍵) | 以數位操作器運轉時，按此鍵變頻器停止。以控制回路端子運轉時，可利用參數 Sn-07 設定此鍵有效或無效。 |

RUN，STOP 燈對應於運轉情形可分「亮燈」「閃爍」「燈熄」三種：



DRIVE 模式和 PRGM 模式下之顯示內容



- *1 電源投入後，即進入 DRIVE 模式，按 $\left[\begin{smallmatrix} \text{PRGM} \\ \text{DRIVE} \end{smallmatrix} \right]$ 鍵，才可進入 PRGM。送電後若欲監看電源切斷前之異常內容，可在 DRIVE 模式下利用 Un-□□ 監看，在 DRIVE 模式下，若有異常發生時，則隨時顯示異常內容按 $\left[\begin{smallmatrix} \triangleright \\ \text{RESET} \end{smallmatrix} \right]$ 可重置異常。
- *2 顯示監控設定項目依 Bn-12 及 Bn-13 的設定值顯示。
- *3 在 DRIVE 模式下，同時按 $\left[\text{DSPL} \right]$ 及 $\left[\begin{smallmatrix} \triangleright \\ \text{RESET} \end{smallmatrix} \right]$ 鍵，可看到 Sn-及 Cn-參數群，但只能監看，不能設定。

■ 參數群說明

7200MA 所有參數，可區分成以下幾個參數群

| 參數群 | 內 容 |
|-------|---------------|
| An-□□ | 頻率指令 |
| Bn-□□ | 運轉中可變更之參數 |
| Sn-□□ | 系統參數(需停止才可設定) |
| Cn-□□ | 控制參數(需停止才可設定) |

以上參數群是否可設定或只可監看可由 Sn-03(操作狀態)設定。

如下表所示。

| Sn-03 | DRIVE 模式 | | PRGM 模式 | |
|-----------------|----------|-------------------------|-------------|----------|
| | 可設定 | 只可監看 | 可設定 | 只可監看 |
| 0 ^{*1} | An,Bn | Sn,Cn | An,Bn,Sn,Cn | — |
| 1 | An | Bn, Sn,Cn ^{*2} | An | Bn,Sn,Cn |

*1：出廠設定值

*2：在 DRIVE 模式下，欲監看 Sn,Cn 參數群時，請同時按  鍵及  鍵。

*3：試運轉調整後，請將 Sn-03 設定成 1，防止參數再被更動。

■ 數位操作器操作例

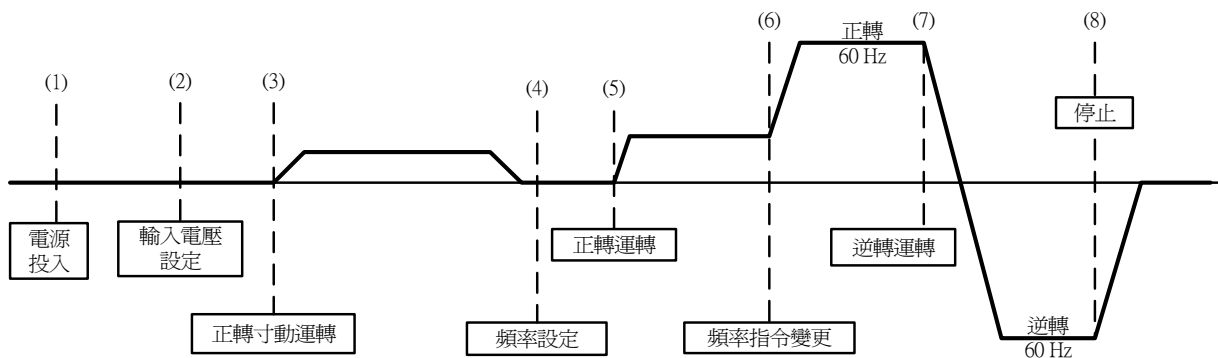
注意事項：

運轉前：控制參數 Cn-01，請務必設定為輸入電壓值

如：電源 380V 則設定 380。

依據下圖的運轉方式，來說明數位操作器之操作例

■ 運轉方式








■ 操作例

| 說明 | 按鍵操作 | 數位操作器顯示 | 備註 |
|--|--|---|--|
| <p>(1) 電源投入</p> <p>↓</p> <p>(2) 設定輸入電壓 (例：輸入電壓為380v)</p> <p>↓</p> <p>繼續</p> <ul style="list-style-type: none"> 顯示頻率指令值 選擇 PRGM 模式 選擇控制參數 顯示 Cn-01 之設定值 設定輸入電壓為 380V | <p>PRGM / DRIVE</p> <p>DSPL 按三次</p> <p>EDIT / ENTER</p> <p>RESET ↑ ↓</p> <p>EDIT / ENTER</p> | <p>頻率指令 000.00Hz 東元電機</p> <p>An -01- 頻率指令 1</p> <p>Cn -01- 輸入電壓</p> <p>Cn-01 = 440.0V 輸入電壓</p> <p>Cn-01 = 380.0V 輸入電壓</p> <p>輸入接受</p> | <p>LED DRIVE 燈熄</p> <p>顯示0.5秒 請務必確認</p> |

| 說明 | 按鍵操作 | 數位操作器顯示 | 備註 |
|---|--|--|---|
| <p>繼續</p> <p>↓</p> <p>(3) 正轉寸動運動</p> <ul style="list-style-type: none"> 選擇 DRIVE 模式 選擇顯示輸出頻率 選擇轉向 (電源投入後為 FWD) 寸動運轉操作 | <p>PRGM/DRIVE</p> <p>DSPL</p> <p>JOG</p> | <p>頻率指令 000.00Hz 東元電機</p> <p>輸出頻率 0.00 Hz 頻率指令 0.00 Hz</p> <p>輸出頻率 6.00 Hz 頻率指令 6.00 Hz</p> | <p>LED DRIVE 燈亮</p> <p>LED FWD 燈亮</p> |
| <p>↓</p> <p>(4) 頻率設定</p> <p>15 Hz</p> <ul style="list-style-type: none"> 選擇顯示頻率指令值 指令值變更 指令值寫入 選擇顯示輸出頻率 | <p>DSPL 按四次</p> <p>RESET ↑ ↓</p> <p>EDIT/ENTER</p> <p>DSPL</p> | <p>頻率指令 000.00Hz 東元電機</p> <p>頻率指令 015.00Hz 東元電機</p> <p>頻率指令 015.00Hz 東元電機</p> <p>輸入接受</p> <p>輸出頻率 0.00 Hz 頻率指令 15.00 Hz</p> | <p>顯示0.5秒 請務必確認</p> |
| <p>↓</p> <p>(5) 正轉運轉</p> <ul style="list-style-type: none"> 運轉操作 | <p>RUN</p> | <p>輸出頻率 15.00 Hz 頻率指令 15.00 Hz</p> | <p>LED RUN 燈亮</p> |
| <p>↓</p> <p>(6) 頻率指令變更</p> <p>60 Hz</p> <ul style="list-style-type: none"> 選擇顯示頻率指示值 指令值變更 指令值寫入 選擇顯示頻率指示值 | <p>DSPL 按四次</p> <p>RESET ↑ ↓</p> <p>EDIT/ENTER</p> <p>DSPL</p> | <p>頻率指令 015.00Hz 東元電機</p> <p>頻率指令 060.00Hz 東元電機</p> <p>頻率指令 060.00Hz 東元電機</p> <p>輸入接受</p> <p>輸出頻率 60.00 Hz 頻率指令 60.00 Hz</p> | <p>顯示0.5秒 請務必確認</p> |
| <p>↓</p> <p>(7) 逆轉運轉</p> <ul style="list-style-type: none"> 切換為逆轉 | <p>FWD/REV</p> | <p>輸出頻率 60.00 Hz 頻率指令 60.00 Hz</p> | <p>LED REV 燈亮</p> |
| <p>↓</p> <p>(8) 停止</p> <ul style="list-style-type: none"> 減速停止 | <p>STOP</p> | <p>輸出頻率 0.00 Hz 頻率指令 60.00 Hz</p> | <p>LED STOP 燈亮 (減速中 RUN 閃爍)</p> |

■ 操作例 (利用上下鍵顯示監控內容)

| 說 明 | 按鍵操作 | 數位操作器 顯示 | 備 註 |
|-----------|---|---|-----|
| · 顯示頻率指令值 | | <div style="border: 1px solid black; padding: 2px; width: fit-content;"> 頻率指令 060.00Hz 東元電機 </div> | |
| · 顯示監控內容 | <div style="border: 1px solid black; border-radius: 10px; padding: 5px; display: inline-block;">DSPL</div> | <div style="border: 1px solid black; padding: 2px; width: fit-content;"> 頻率指令 60.00 Hz 輸出頻率 60.00 Hz </div> | |
| · 顯示輸出電流 | <div style="border: 1px solid black; border-radius: 50%; padding: 5px; display: inline-block;">  </div> | <div style="border: 1px solid black; padding: 2px; width: fit-content;"> 頻率指令 60.00 Hz 輸出電流 12.5 A </div> | |
| · 顯示輸出電壓 | <div style="border: 1px solid black; border-radius: 50%; padding: 5px; display: inline-block;">  </div> | <div style="border: 1px solid black; padding: 2px; width: fit-content;"> 頻率指令 60.00 Hz 輸出電壓 220.0 V </div> | |
| · 顯示直流電壓 | <div style="border: 1px solid black; border-radius: 50%; padding: 5px; display: inline-block;">  </div> | <div style="border: 1px solid black; padding: 2px; width: fit-content;"> 頻率指令 60.00 Hz 直流電壓 310 V </div> | |
| · 顯示輸出電壓 | <div style="border: 1px solid black; border-radius: 50%; padding: 5px; display: inline-block;">  </div> | <div style="border: 1px solid black; padding: 2px; width: fit-content;"> 頻率指令 60.00 Hz 輸出電壓 220.0 V </div> | |
| · 選擇輸出電流 | <div style="border: 1px solid black; border-radius: 50%; padding: 5px; display: inline-block;">  </div> | <div style="border: 1px solid black; padding: 2px; width: fit-content;"> 頻率指令 60.00 Hz 輸出電流 12.5 A </div> | |

*1：顯示監控內容也可藉參數 Bn-12, Bn-13 來設定。

3. 變頻器參數設定及說明

3.1 頻率指令 (多段速運轉時使用) An-□□

在驅動模式下，在運轉中可監看及設定設定值

| 參數 No. | 名稱 | LCD 畫面顯示 (中文版) | 設定範圍 | 最小設定單位 | 出廠設定 | 參照頁數 |
|--------|---------|-----------------------------|---------------|--------|--------|----------------------|
| An-01 | 頻率指令 1 | An-01 = 000.00Hz 頻率指令 1 | 0.00~400.00Hz | 0.01Hz | 0.00Hz | 3-45 3-59 3-60 |
| An-02 | 頻率指令 2 | An-02 = 000.00Hz 頻率指令 2 | 0.00~400.00Hz | 0.01Hz | 0.00Hz | |
| An-03 | 頻率指令 3 | An-03 = 000.00Hz 頻率指令 3 | 0.00~400.00Hz | 0.01Hz | 0.00Hz | |
| An-04 | 頻率指令 4 | An-04 = 000.00Hz 頻率指令 4 | 0.00~400.00Hz | 0.01Hz | 0.00Hz | |
| An-05 | 頻率指令 5 | An-05 = 000.00Hz 頻率指令 5 | 0.00~400.00Hz | 0.01Hz | 0.00Hz | |
| An-06 | 頻率指令 6 | An-06 = 000.00Hz 頻率指令 6 | 0.00~400.00Hz | 0.01Hz | 0.00Hz | |
| An-07 | 頻率指令 7 | An-07 = 000.00Hz 頻率指令 7 | 0.00~400.00Hz | 0.01Hz | 0.00Hz | |
| An-08 | 頻率指令 8 | An-08 = 000.00Hz 頻率指令 8 | 0.00~400.00Hz | 0.01Hz | 0.00Hz | |
| An-09 | 頻率指令 9 | An-09 = 000.00Hz 頻率指令 9 | 0.00~400.00Hz | 0.01Hz | 0.00Hz | |
| An-10 | 頻率指令 10 | An-10 = 000.00Hz 頻率指令 10 | 0.00~400.00Hz | 0.01Hz | 0.00Hz | |
| An-11 | 頻率指令 11 | An-11 = 000.00Hz 頻率指令 11 | 0.00~400.00Hz | 0.01Hz | 0.00Hz | |
| An-12 | 頻率指令 12 | An-12 = 000.00Hz 頻率指令 12 | 0.00~400.00Hz | 0.01Hz | 0.00Hz | |
| An-13 | 頻率指令 13 | An-13 = 000.00Hz 頻率指令 13 | 0.00~400.00Hz | 0.01Hz | 0.00Hz | |
| An-14 | 頻率指令 14 | An-14 = 000.00Hz 頻率指令 14 | 0.00~400.00Hz | 0.01Hz | 0.00Hz | |
| An-15 | 頻率指令 15 | An-15 = 000.00Hz 頻率指令 15 | 0.00~400.00Hz | 0.01Hz | 0.00Hz | |
| An-16 | 頻率指令 16 | An-16 = 000.00Hz 頻率指令 16 | 0.00~400.00Hz | 0.01Hz | 0.00Hz | |
| An-17 | 寸動頻率指令 | An-17 = 000.00Hz 寸動指令 | 0.00~400.00Hz | 0.01Hz | 6.00Hz | |

*1.顯示單位模式，可依 Cn-28 設定值變更。

*2.出廠時，顯示單位設定為 0.01Hz。

3.2 運轉中可變更之參數 Bn-□□

在驅動模式下，在運轉中可監看及設定設定值

| 參數 No. | 名稱 | LCD 畫面顯示 (中文版) | 設定範圍 | 最小設定單位 | 出廠設定 | 參照頁數 |
|--------|----------------|---------------------------|----------------|--------|--------|------|
| Bn-01 | 加速時間 1 | Bn-01=0010.0s 加速時間 1 | 0.0~6000.0s | 0.1s | 10.0s | 3-4 |
| Bn-02 | 減速時間 1 | Bn-02=0010.0s 減速時間 1 | 0.0~6000.0s | 0.1s | 10.0s | |
| Bn-03 | 加速時間 2 | Bn-03=0010.0s 加速時間 2 | 0.0~6000.0s | 0.1s | 10.0s | |
| Bn-04 | 減速時間 2 | Bn-04=0010.0s 減速時間 2 | 0.0~6000.0s | 0.1s | 10.0s | |
| Bn-05 | 類比頻率指令增益(電壓) | Bn-05=0100.0% 電壓指令增益 | 0.0~1000.0% | 0.1% | 100.0% | 3-5 |
| Bn-06 | 類比頻率指令偏壓(電壓) | Bn-06=000.0% 電壓指令偏壓 | -100.0%~100.0% | 0.1% | 0.0% | |
| Bn-07 | 類比頻率指令增益(電流) | Bn-07=0100.0% 電流指令增益 | 0.0~1000.0% | 0.1% | 100.0% | |
| Bn-08 | 類比頻率指令偏壓(電流) | Bn-08=000.0% 電流指令偏壓 | -100.0%~100.0% | 0.1% | 0.0% | |
| Bn-09 | 多機能類比輸入增益 | Bn-09=0100.0% 多機能類比增益 | 0.0~1000.0% | 0.1% | 100.0% | 3-5 |
| Bn-10 | 多機能類比輸入偏壓 | Bn-10=000.0% 多機能類比偏壓 | -100.0%~100.0% | 0.1% | 0.0% | |
| Bn-11 | 自動轉矩提昇增益 | Bn-11=0.5 自動轉矩增益 | 0.0~2.0 | 0.1 | 0.5 | 3-5 |
| Bn-12 | 監控設定 1 | Bn-12=01 顯示：頻率指令 | 1~18 | 1 | 1 | 3-6 |
| Bn-13 | 監控設定 2 | Bn-13=02 顯示：輸出頻率 | 1~18 | 1 | 2 | |
| Bn-14 | 多機能類比輸出 AO1 增益 | Bn-14=1.00 類比輸出 AO1 增益 | 0.01~2.55 | 0.01 | 1.00 | 3-7 |
| Bn-15 | 多機能類比輸出 AO2 增益 | Bn-15=1.00 類比輸出 AO2 增益 | 0.01~2.55 | 0.01 | 1.00 | |
| Bn-16 | PID 檢測值增益 | Bn-16=01.00 PID 指令增益 | 0.01~10.00 | 0.01 | 1.00 | 3-7 |
| Bn-17 | PID 比例增益 | Bn-17=01.00 PID 比例增益 | 0.01~10.00 | 0.01 | 1.00 | |
| Bn-18 | PID 積分時間設定 | Bn-18=10.00s PID 積分時間 | 0.00s~100.00s | 0.01s | 10.00s | |

| 參數 No. | 名稱 | LCD 畫面顯示 (中文版) | 設定範圍 | 最小設定單位 | 出廠設定 | 參照頁數 | |
|--------|---------------|---------------------------|-------------|--------|-------|--------------|-----|
| Bn-19 | PID 微分時間設定 | Bn-19=0.00s PID 微分時間 | 0.00~1.00s | 0.01s | 0.00s | 3-7 | |
| Bn-20 | PID 偏壓調整 | Bn-20=0% PID 偏差量 | 0~109% | 1% | 0% | | |
| Bn-21 | 自動運轉模式第一段時間 | Bn-21=0000.0s 時間 1 | 0.0~6000.0s | 0.1s | 0.0s | 3-59 3-60 | |
| Bn-22 | 自動運轉模式第二段時間 | Bn-22=0000.0s 時間 2 | 0.0~6000.0s | 0.1s | 0.0s | | |
| Bn-23 | 自動運轉模式第三段時間 | Bn-23=0000.0s 時間 3 | 0.0~6000.0s | 0.1s | 0.0s | | |
| Bn-24 | 自動運轉模式第四段時間 | Bn-24=0000.0s 時間 4 | 0.0~6000.0s | 0.1s | 0.0s | | |
| Bn-25 | 自動運轉模式第五段時間 | Bn-25=0000.0s 時間 5 | 0.0~6000.0s | 0.1s | 0.0s | | |
| Bn-26 | 自動運轉模式第六段時間 | Bn-26=0000.0s 時間 6 | 0.0~6000.0s | 0.1s | 0.0s | | |
| Bn-27 | 自動運轉模式第七段時間 | Bn-27=0000.0s 時間 7 | 0.0~6000.0s | 0.1s | 0.0s | | |
| Bn-28 | 自動運轉模式第八段時間 | Bn-28=0000.0s 時間 8 | 0.0~6000.0s | 0.1s | 0.0s | | |
| Bn-29 | 自動運轉模式第九段時間 | Bn-29=0000.0s 時間 9 | 0.0~6000.0s | 0.1s | 0.0s | | |
| Bn-30 | 自動運轉模式第十段時間 | Bn-30=0000.0s 時間 10 | 0.0~6000.0s | 0.1s | 0.0s | | |
| Bn-31 | 自動運轉模式第十一段時間 | Bn-31=0000.0s 時間 11 | 0.0~6000.0s | 0.1s | 0.0s | | |
| Bn-32 | 自動運轉模式第十二段時間 | Bn-32=0000.0s 時間 12 | 0.0~6000.0s | 0.1s | 0.0s | | |
| Bn-33 | 自動運轉模式第十三段時間 | Bn-33=0000.0s 時間 13 | 0.0~6000.0s | 0.1s | 0.0s | | |
| Bn-34 | 自動運轉模式第十四段時間 | Bn-34=0000.0s 時間 14 | 0.0~6000.0s | 0.1s | 0.0s | | |
| Bn-35 | 自動運轉模式第十五段時間 | Bn-35=0000.0s 時間 15 | 0.0~6000.0s | 0.1s | 0.0s | | |
| Bn-36 | 自動運轉模式第十六段時間 | Bn-36=0000.0s 時間 16 | 0.0~6000.0s | 0.1s | 0.0s | | |
| Bn-37 | 計時機能 ON 延遲時間 | Bn-37=0000.0s ON 延時設定 | 0.0~6000.0s | 0.1s | 0.0s | | 3-9 |
| Bn-38 | 計時機能 OFF 延遲時間 | Bn-38=0000.0s OFF 延時設定 | 0.0~6000.0s | 0.1s | 0.0s | | |
| Bn-39 | 省能源增益係數 | Bn-39=100% 省能源增益 | 50~150% | 1% | 100% | 3-9 | |

| 參數 No. | 名稱 | LCD 畫面顯示 (中文版) | 說明 | 出廠設定 | 參照頁數 |
|--------|--------------------|--------------------------|----------------|-------|------|
| Bn-40 | 監控設定 3 | Bn-40=00 顯示:設定頻率 | 00~18 | 00 | 3-10 |
| Bn-41 | Pulse Input 上限值設定 | Bn-41=1440 Hz 脈波倍率上限 | 1000~32000 Hz | 1440 | 3-10 |
| Bn-42 | Pulse Input 增益設定 | Bn-41=100.0 % 脈波倍率增益 | 0.0~1000.0 % | 100.0 | 3-10 |
| Bn-43 | Pulse Input 偏差量設定 | Bn-41=000.0 % 脈波倍率偏差量 | -100.0~100.0 % | 000.0 | 3-10 |
| Bn-44 | Pulse Input 延遲時間設定 | Bn-41=0.10 s 脈波倍率延遲量 | 0.00~2.00 s | 0.10 | 3-10 |

- (1) 加速時間 1 (Bn-01)
- (2) 減速時間 1 (Bn-02)
- (3) 加速時間 2 (Bn-03)
- (4) 減速時間 2 (Bn-04)

- 加速時間及減速時間可分別設定。
- 加速時間：由 0%→100% 最高輸出頻率之上昇時間。
- 減速時間：由 100%→0% 最高輸出頻率之下降時間。
- 利用多機能接點輸入端子⑤～⑧可作二段加減速時間切換。運轉中亦可作二段加減速時間切換。

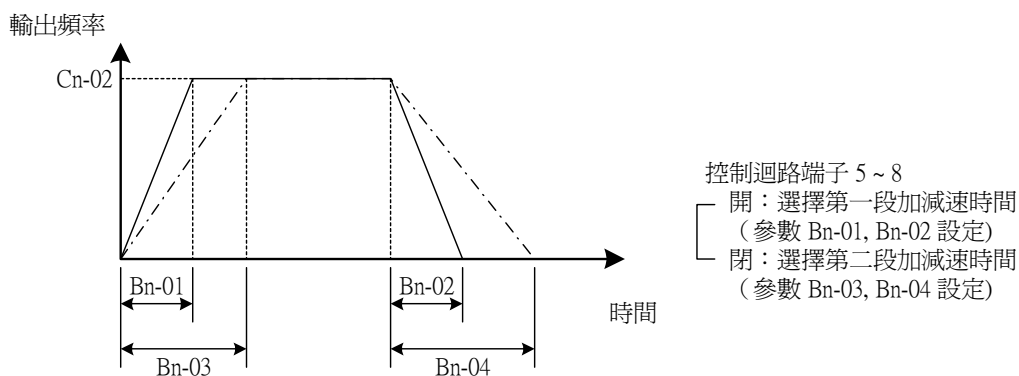


圖 11 加減速時間

(註)

1. 若要設定 S 曲線時間，請參閱 Cn-41~Cn-44 參數之說明。
2. 可做 4 段 S 曲線時間設定，分別由 Cn-41~Cn-44 參數設定。

- (5) 類比頻率指令增益 (電壓) (Bn-05)
 - (6) 類比頻率指令偏壓 (電壓) (Bn-06)
 - (7) 類比頻率指令增益 (電流) (Bn-07)
 - (8) 類比頻率指令偏壓 (電流) (Bn-08)
 - (9) 多機能類比輸入增益 (Bn-09)
 - (10) 多機能類比輸入偏壓 (Bn-10)
- 對應於類比頻率指令 (電壓)、類比頻率指令 (電流) 及多機能類比輸入可分別設定其增益及偏壓。

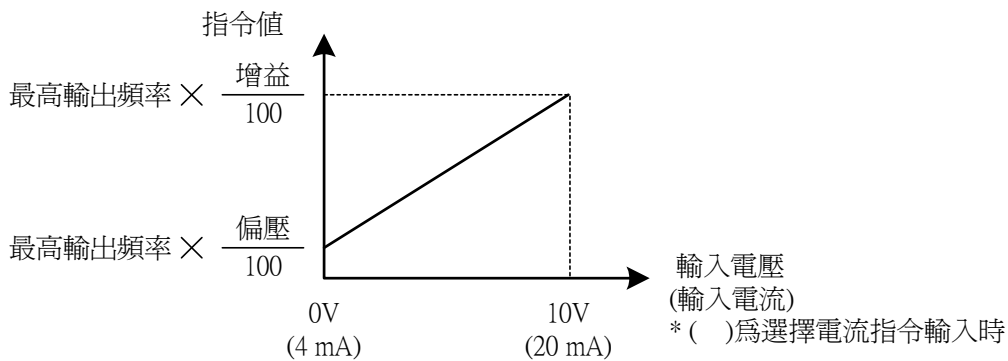


圖 12 類比輸入之增益及偏壓調整

(11) 自動轉矩提昇增益 (Bn-11)

- 變頻器本身可自動調整 V/F 以滿足負載轉矩要求，因此可減少異常跳脫及發揮省能源效果。若馬達與變頻器間的配線距離很長 (例 100m 左右)，由於電壓降而造成馬達轉矩不足時，可稍微調大轉矩補償增益值。當 Bn-11 調大時起動轉矩可加大，如下圖，但要注意不能造成馬達電流過大。一般情況下轉矩補償增益沒有調整必要。

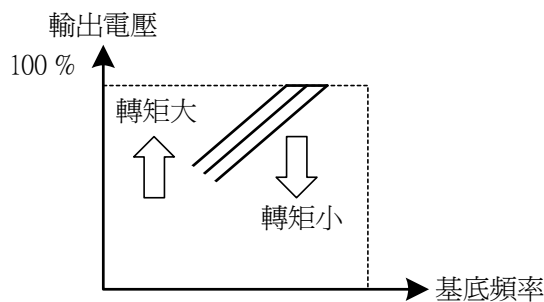


圖 13 自動轉矩提昇增益之調整

- 當所驅動的馬達容量比變頻器容量 (即最大適用馬達容量) 小時，可稍微加大 Bn-11 設定值。
- 若馬達振動大時，可稍微調降 Bn-11 設定值。

(12) 監控設定 1 (Bn-12)

(13) 監控設定 2 (Bn-13)

- 在 DRIVE 模式下，可同時監控 2 個變頻器輸出入狀態訊息，其監控項目，可由 Bn-12 及 Bn-13 設定，詳細情形，請參閱表 8。
- 舉例說明

(1) Bn-12=02 則顯示

| |
|------------------------------|
| 輸出頻率 15.00Hz 頻率指令 15.00Hz |
|------------------------------|

Bn-13=01

(2) Bn-12=03 則顯示

| |
|-------------------------|
| 輸出電流 21.0A 直流電壓 311V |
|-------------------------|

Bn-13=05

(3) Bn-12=11 則顯示

| |
|--------------------------------|
| 輸入端子 00101010 輸出端子 00010010 |
|--------------------------------|

Bn-13=12


註：在監控的過程中，可利用  /  鍵，改變下行狀態訊息，以方便監控操作。但 Bn-13 參數之設定值不受影響。

表 8 監控項目設定

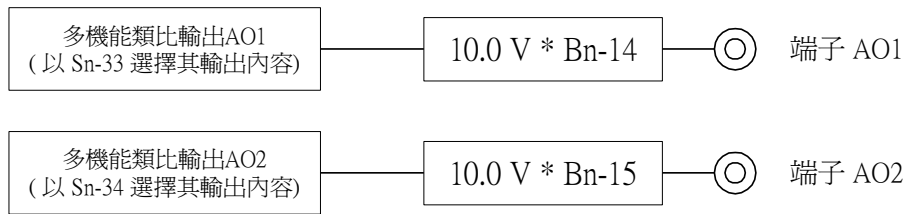
| 設定值 | 監控內容 | 設定值 | 監控內容 |
|----------|---------------|----------|---------------|
| Bn-12=01 | 頻率指令 | Bn-13=01 | 頻率指令 |
| Bn-12=02 | 輸出頻率 | Bn-13=02 | 輸出頻率 |
| Bn-12=03 | 輸出電流 | Bn-13=03 | 輸出電流 |
| Bn-12=04 | 輸出電壓 | Bn-13=04 | 輸出電壓 |
| Bn-12=05 | 直流電壓 | Bn-13=05 | 直流電壓 |
| Bn-12=06 | 端子 VIN | Bn-13=06 | 端子 VIN |
| Bn-12=07 | 端子 AIN | Bn-13=07 | 端子 AIN |
| Bn-12=08 | 端子 AUX | Bn-13=08 | 端子 AUX |
| Bn-12=09 | 類比輸出(AO1) | Bn-13=09 | 類比輸出(AO1) |
| Bn-12=10 | 類比輸出(AO2) | Bn-13=10 | 類比輸出(AO2) |
| Bn-12=11 | 輸入端子 | Bn-13=11 | 輸入端子 |
| Bn-12=12 | 輸出端子 | Bn-13=12 | 輸出端子 |
| Bn-12=13 | 速度回授 | Bn-13=13 | 速度回授 |
| Bn-12=14 | 速度補償 | Bn-13=14 | 速度補償 |
| Bn-12=15 | PID 輸入 | Bn-13=15 | PID 輸入 |
| Bn-12=16 | PID 輸出(Un-16) | Bn-13=16 | PID 輸出(Un-16) |
| Bn-12=17 | PID 輸出(Un-17) | Bn-13=17 | PID 輸出(Un-17) |
| Bn-12=18 | 馬達轉速*1 | Bn-13=18 | 馬達轉速*1 |

*1 : 18.02 版以後的軟體，即提供此功能

(14) 多機能類比輸出 AO1 增益 (Bn-14)

(15) 多機能類比輸出 AO2 增益 (Bn-15)

- 多機能類比輸出 AO1 及 AO2 可分別設定其輸出電壓準位。



(16) PID 檢測值增益 (Bn-16)

(17) PID 比例增益 (P) 設定 (Bn-17)

(18) PID 積分時間 (I) 設定 (Bn-18)

(19) PID 微分時間 (D) 設定 (Bn-19)

(20) PID 偏壓(OFFSET)調整 (Bn-20)

- 比例增益(P)，積分時間(I)及微分時間(D)可分別調整，以控制系統響應。
- 請參照附錄 A 之「PID 參數調整方法」，以滿足所需之負載動作響應。
- 請參照圖 14 之「PID 方塊圖」。
- PID 控制之輸出頻率 offset 調整，當目標值與輸出值信號均為 0 時，適當調整 Bn-20，使變頻器輸出頻率為 0。

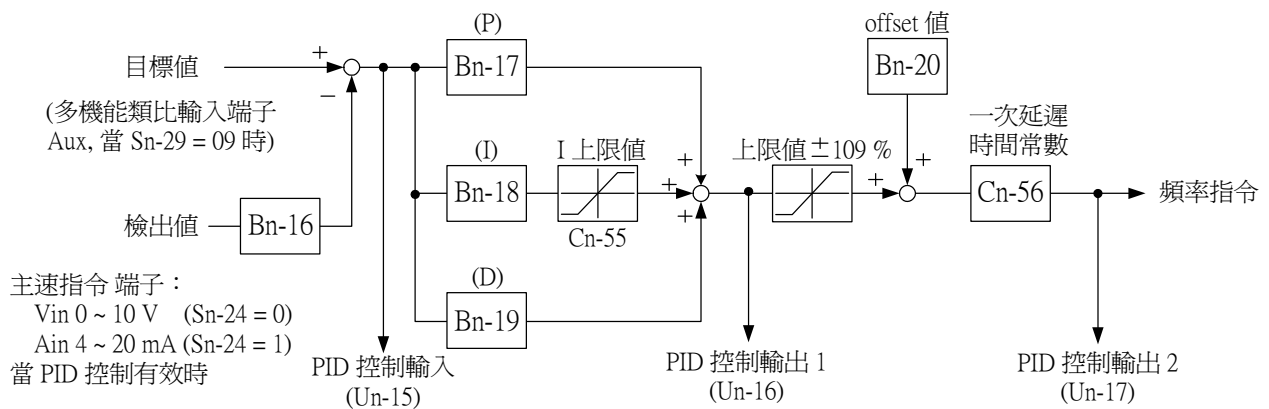


圖 14 PID 控制方塊圖 (30.17 之前版本適用)

- 偏差 = 目標值 - 檢出值 × Bn-16
- P 的輸出 = 偏差 × Bn-17
- I 的輸出 = 經過積分時間 (Bn-18) 後，I 的輸出值與偏差值大小相同，隨積分時間，I 值會愈來愈大，其上限值由 Cn-55 限制。

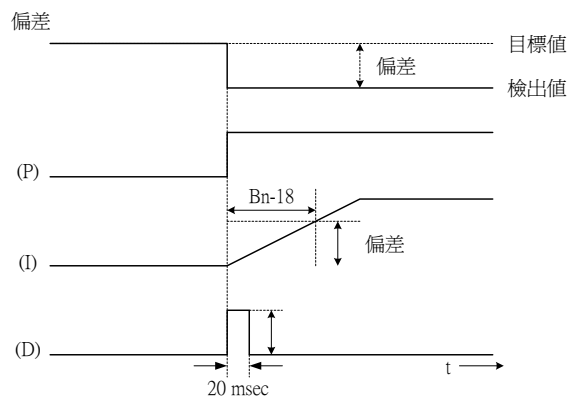


圖 15 PID 控制 step 偏差之響應例

- D 的輸出 = 變化量 × ($\frac{Bn-19}{5 \text{ msec}}$)
- 註：PID 控制模式是否有效由參數 Sn-64 決定。
- 30.18 版以後始開放 8 個控制模式之 PID 機能，各模式說明如下：
 - 0: 無效。
 - 1: (正特性)微分控制器之輸入為回授量與頻率命令之誤差值。
 - 2: (正特性)微分控制器之輸入為回授量。
 - 3: (正特性)參考頻率加上 PID 控制輸出，微分控制器之輸入為回授量與頻率命令之誤差值。
 - 4: (正特性)參考頻率加上 PID 控制輸出，微分控制器之輸入為回授量。
 - 5: (逆特性)微分控制器之輸入為回授量與頻率命令之誤差值。
 - 6: (逆特性)微分控制器之輸入為回授量。
 - 7: (逆特性)參考頻率加上 PID 控制輸出，微分控制器之輸入為回授量與頻率命令之誤差值。
 - 8: (逆特性)參考頻率加上 PID 控制輸出，微分控制器之輸入為回授量。

方塊圖如下圖所示：

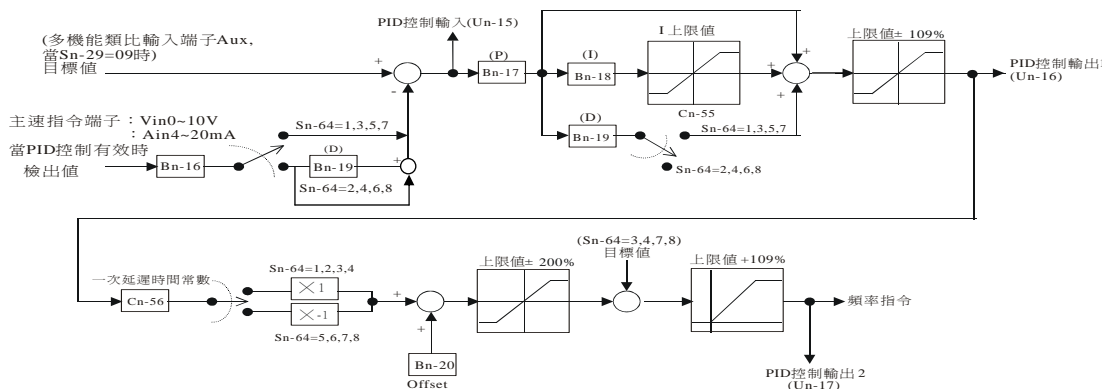


圖 16 PID 控制方塊圖(30.18 之後版本適用)

(21) 自動運轉模式時間 (Bn-21~Bn-36)

- 設定自動運轉模式時，各段轉速之時間，請參照 Sn-44~Sn-60 之「自動運轉模式選擇與設定」。

(22) 計時機能 ON 延遲時間 (Bn-37)

(23) 計時機能 OFF 延遲時間 (Bn-38)

- 多機能輸入端子 ⑤~⑧ (參數設定 Sn-25~28=19) 及多機能輸出端子 (參數設定 Sn-30~32=21) 設定為計時機能時之時間延遲設定。
- 適當設定 ON/OFF 延遲時間(Bn-37/Bn-38)可消除一般檢出器或開關等之彈跳雜訊。
- 當計時機能輸入端 ON 時間大於 Bn-37 設定值時，計時機能輸出端 ON。
- 當計時機能輸入端 OFF 時間大於 Bn-38 設定值時，計時機能輸出端 OFF。如下圖。

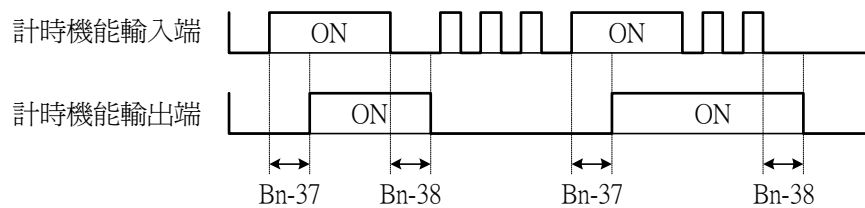


圖 17 計時機能動作例

(24) 省能源增益係數 (Bn-39)

- 省能源增益係數比 1% 為單位。50~150% 為設定範圍
- 出廠設定值為 100%，此時，省能源機能無效。
- 當設定值不等於 100% 時，則省能源機能致能。
- 此時輸出的電壓會依照省能源增益作比例的降低或提昇，達到省能源的目的，設定值不可過低，以避免馬達會失速。
- 在 PID 及加減速中，省能源機能不動作。

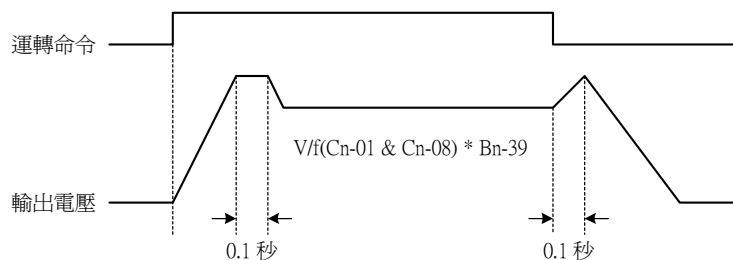


圖 18 省能源操作

(25)監控設定 3(Bn-40)

- 此參數主要作用為：可設定開機後直接顯示監控內容。
- 當 Bn-40 設定值=00 時，開機時第一行顯示頻率指令，第二行顯示「東元電機」字串。如下圖所示：

| |
|----------------------|
| 頻率指令 15.00Hz 東元電機 |
|----------------------|

- 當 Bn-40 設定值≠00 時，即設定 Bn-40=01~18，開機時，直接顯示監控設定項目，第一行顯示內容由 Bn-12 設定值決定，第二行顯示內容由 Bn-40 設定值決定。如下圖所示：

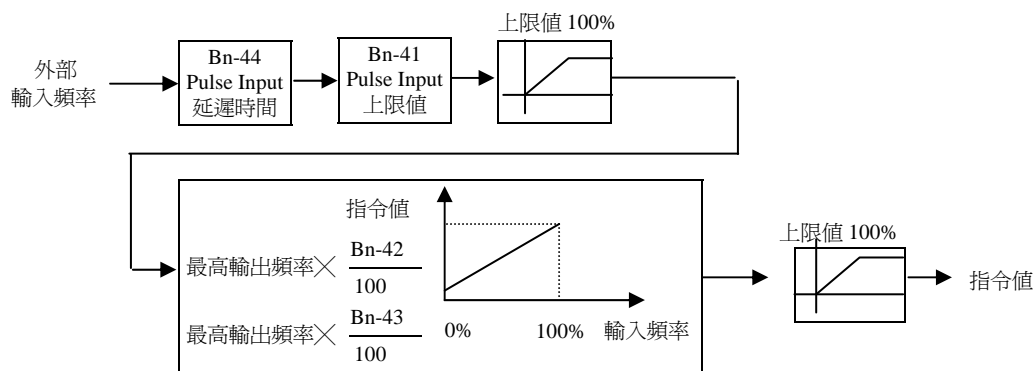
設定 Bn-12=01 則顯示
Bn-40=02

| |
|------------------------------|
| 頻率指令 15.00Hz 輸出頻率 00.00Hz |
|------------------------------|

- Bn-40=01~18 的參數內容說明與 Bn-12、Bn-13 相同，請參考 3-6 頁(表 1 監控項目設定)。

(26)Pulse Input 參數設定(Bn-41~Bn-44)

- 啟動 Pulse Input 機能需先定 Sn-05=3，請參考 Sn-05 設定。
- 相關設定請參考下圖：



- Pulse input 接線方式同 PG 回授，需外加電源在 IP12 與 IG12。
- 輸入脈波可使用開集極(open collector)或互補式(complementary)之介面形式。
- 相關接線請參考附錄 C，PG 回授配線圖。

3.3 控制參數 Cn-□□

| 機能 | 參數 No. | 名稱 | LCD 畫面顯示 (中文版) | 設定範圍 | 最小設定單位 | 出廠設定 | 參照頁數 |
|----------|--------|------------|----------------------------|------------------|--------|----------|------|
| V/F 曲線設定 | Cn-01 | 輸入電壓 | Cn-01 = 220.0V 輸入電壓 | 150.0 ~ 255.0V*2 | 0.1V | 220.0V*1 | 3-14 |
| | Cn-02 | 最大輸出頻率 | Cn-02 = 060.0Hz 最大輸出頻率 | 50.0 ~ 400.0Hz | 0.1Hz | 60.0Hz | 3-14 |
| | Cn-03 | 最大電壓 | Cn-03 = 220.0V 最大電壓 | 0.1 ~ 255.0V*2 | 0.1V | 220.0V*1 | |
| | Cn-04 | 最大電壓時之頻率 | Cn-04 = 060.0Hz 最大電壓頻率 | 0.1 ~ 400.0Hz | 0.1Hz | 60.0Hz | |
| | Cn-05 | 中間輸出頻率 | Cn-05 = 003.0Hz 中間輸出頻率 | 0.1 ~ 400.0Hz | 0.1Hz | 3.0Hz | |
| | Cn-06 | 中間輸出頻率時之電壓 | Cn-06 = 014.9V 中間電壓 | 0.1 ~ 255.0V*2 | 0.1V | 14.8V*1 | |
| | Cn-07 | 最低輸出頻率 | Cn-07 = 001.5Hz 最低輸出頻率 | 0.1 ~ 400.0Hz | 0.1Hz | 1.5Hz | |
| | Cn-08 | 最低輸出頻率時之電壓 | Cn-08 = 007.9V 最低電壓 | 0.1 ~ 255.0V*2 | 0.1V | 7.9V*1 | |
| 馬達特性參數 | Cn-09 | 馬達額定電流設定 | Cn-09 = 0003.3A 馬達額定電流 | *3 | 0.1A | 3.3A*4 | |
| | Cn-10 | 馬達無載電流設定 | Cn-10 = 30% 馬達無載電流 | 0 ~ 99% | 1% | 30% | 3-15 |
| | Cn-11 | 馬達額定滑差設定 | Cn-11 = 0.0% 馬達額定滑差 | 0 ~ 9.9% | 0.1% | 0.0% | 3-15 |
| | Cn-12 | 馬達線間電阻 | Cn-12 = 05.732Ω 馬達線間電阻 | 0 ~ 65.535Ω | 0.001Ω | 5.732*4 | 3-16 |
| | Cn-13 | 轉矩補償鐵損 | Cn-13 = 0064W 鐵損 | 0 ~ 65535W | 1W | 64*4 | |
| 直流剎車機能 | Cn-14 | 直流剎車開始頻率 | Cn-14 = 01.5Hz 直流剎車開始頻率 | 0.1 ~ 10.0Hz | 0.1Hz | 1.5Hz | 3-16 |
| | Cn-15 | 直流剎車電流 | Cn-15 = 050% 直流剎車電流 | 0 ~ 100% | 1% | 50% | |
| | Cn-16 | 停止時，直流剎車時間 | Cn-16 = 00.5s 直流剎車停止時間 | 0.0 ~ 25.5s | 0.1s | 0.5s | |
| | Cn-17 | 起動時，直流剎車時間 | Cn-17 = 00.0s 直流剎車起動時間 | 0.0 ~ 25.5s | 0.1s | 0.0s | |
| 頻率限制 | Cn-18 | 頻率指令上限準位 | Cn-18 = 100% 頻率指令上限 | 0 ~ 109% | 1% | 100% | 3-17 |
| | Cn-19 | 頻率指令下限準位 | Cn-19 = 000% 頻率指令下限 | 0 ~ 109% | 1% | 0% | |

| 機能 | 參數 No. | 名稱 | LCD 畫面顯示 (中文版) | 設定範圍 | 最小設定單位 | 出廠設定 | 參照頁數 |
|----------|--------|---------------|---------------------------|-------------|--------|--------|------|
| 頻率跳躍 | Cn-20 | 頻率跳躍 1 | Cn-20=000.0Hz 頻率跳躍 1 | 0.0~400.0Hz | 0.1Hz | 0.0Hz | 3-17 |
| | Cn-21 | 頻率跳躍 2 | Cn-21=000.0Hz 頻率跳躍 2 | 0.0~400.0Hz | 0.1Hz | 0.0Hz | |
| | Cn-22 | 頻率跳躍 3 | Cn-22=000.0Hz 頻率跳躍 3 | 0.0~400.0Hz | 0.1Hz | 0.0Hz | |
| | Cn-23 | 頻率跳躍範圍 | Cn-23=01.0Hz 頻率跳躍幅度 | 0.0~25.5Hz | 0.1Hz | 1.0Hz | |
| Retry 機能 | Cn-24 | 異常再起動的次數 | Cn-24=00 重試次數 | 0~10 | 1 | 0 | 3-18 |
| 失速防止 | Cn-25 | 加速中，失速防止動作準位 | Cn-25=170% 加速失速防止 | 30~200% | 1% | 170% | 3-19 |
| | Cn-26 | 運轉中，失速防止動作準位 | Cn-26=160% 運動中失速防止 | 30~200% | 1% | 160% | |
| 通訊異常檢出 | Cn-27 | 通訊異常檢出時間 | Cn-27=01.0s 通訊異常檢出時間 | 0.1~25.5s | 0.1s | 1.0s | 3-19 |
| 顯示單位 | Cn-28 | 數位操作器顯示模式 | Cn-28=00000 操作器顯示單位 | 0-39999 | 1 | 0 | 3-20 |
| 頻率一致檢出 | Cn-29 | 加速時，任意頻率檢出準位 | Cn-29=000.0Hz 加速頻率檢出準位 | 0.0~400.0Hz | 0.1Hz | 0.0Hz | 3-21 |
| | Cn-30 | 減速時，任意頻率檢出準位 | Cn-30=000.0Hz 減速頻率檢出準位 | 0.0~400.0Hz | 0.1Hz | 0.0Hz | |
| | Cn-31 | 頻率一致時的檢出幅度 | Cn-31=02.0Hz 頻率一致檢出幅度 | 0.1~25.5Hz | 0.1Hz | 2.0Hz | |
| 檢出過轉矩 | Cn-32 | 過轉矩檢出準位 | Cn-32=160% 過轉矩檢出準位 | 30~200% | 1% | 160% | 3-22 |
| | Cn-33 | 過轉矩檢出時間 | Cn-33=00.1s 過轉矩檢出時間 | 0.0~25.5s | 0.1s | 0.1s | |
| 載波頻率 | Cn-34 | 載波頻率設定 | Cn-34=6 載波頻率設定 | 1~6 | 1 | 6 | 3-22 |
| 速度尋找控制 | Cn-35 | 速度尋找動作的準位 | Cn-35=150% 速度尋找準位 | 0~200% | 1% | 150% | 3-23 |
| | Cn-36 | 速度尋找的時間 | Cn-36=02.0s 速度尋找時間 | 0.1~25.5s | 0.1s | 2.0s | |
| | Cn-37 | 最小遮斷的時間 | Cn-37=0.5s 最低遮斷時間 | 0.5~5.0s | 0.1s | 0.5s | |
| | Cn-38 | 速度尋找中的 V/F 曲線 | Cn-38=100% V/F 增益 | 10~100% | 1% | 100% | |
| 低電壓檢出準位 | Cn-39 | 低電壓檢出準位 | Cn-39=200V 低電壓檢出準位 | 150~210V*1 | 1V | 200V*1 | 3-24 |
| 滑差補正控制 | Cn-40 | 滑差補正延遲時間 | Cn-40=02.0s 滑差延遲量 | 0.0~25.5s | 0.1s | 2.0s | 3-24 |

| 機能 | 參數 No. | 名稱 | LCD 畫面顯示 (中文版) | 設定範圍 | 最小設定單位 | 出廠設定 | 參照頁數 |
|------------------------|--------|---------------|------------------------------|----------------|---------|-----------------------|------|
| S 曲線時間 | Cn-41 | 加速開始之 S 曲線時間 | Cn-41 = 0.0s S1 曲線時間 | 0.0~1.0s | 0.1s | 0.0s | 3-24 |
| | Cn-42 | 加速到達之 S 曲線時間 | Cn-42 = 0.0s S2 曲線時間 | 0.0~1.0s | 0.1s | 0.0s | |
| | Cn-43 | 減速開始之 S 曲線時間 | Cn-43 = 0.0s S3 曲線時間 | 0.0~1.0s | 0.1s | 0.0s | |
| | Cn-44 | 減速到達之 S 曲線時間 | Cn-44 = 0.0s S4 曲線時間 | 0.0~1.0s | 0.1s | 0.0s | |
| 轉矩回授控制 | Cn-45 | PG 參數 | Cn-45 = 0000.0 PG 參數 | 0.0~3000.0P/R | 0.1P/R | 0.0P/R | 3-25 |
| | Cn-46 | 馬達極數 | Cn-46 = 04P 馬達極數 | 2~32P | 2P | 4 P | 3-25 |
| 轉速回授控制 | Cn-47 | ASR 比例增益 1 | Cn-47 = 0.00 ASR 增益 1 | 0.00~2.55 | 0.01 | 0.00 | 3-25 |
| | Cn-48 | ASR 積分時間 1 | Cn-48 = 01.0s ASR 積分時間 1 | 0.1~10.0s | 0.1s | 1.0s | |
| | Cn-49 | ASR 比例增益 2 | Cn-49 = 0.02 ASR 增益 2 | 0.00~2.55 | 0.01 | 0.02 | |
| | Cn-50 | ASR 積分時間 2 | Cn-50 = 01.0s ASR 積分時間 2 | 0.1~10.0s | 0.1s | 1.0s | |
| | Cn-51 | ASR 正上限值 | Cn-51 = 05.0% ASR 上限 | 0.1~10.0% | 0.1% | 5.0% | 3-26 |
| | Cn-52 | ASR 負下限值 | Cn-52 = 00.1% ASR 下限 | 0.1~10.0% | 0.1% | 0.1% | |
| | Cn-53 | 速度偏差過大檢出準位 | Cn-53 = 10% 速度偏差檢出準位 | 1~50% | 1% | 10% | 3-26 |
| | Cn-54 | 過速度檢出準位 | Cn-54 = 110% 過速度檢出準位 | 1~120% | 1% | 110% | 3-26 |
| PID 控制 | Cn-55 | PID 積分上限值設定 | Cn-55 = 100% PID 積分上限 | 0~109% | 1% | 100% | 3-26 |
| | Cn-56 | PID 一次延遲時間常數 | Cn-56 = 0.0s PID 延遲量 | 0.0~2.5s | 0.1s | 0.0s | |
| 無感測器向量控制 ^{*5} | Cn-57 | 馬達線間電阻 (R1) | Cn-57 = 02.233 Ω 馬達線間電阻 | 0.001~60.000 Ω | 0.001 Ω | 2.233 Ω ^{*4} | 3-27 |
| | Cn-58 | 馬達轉子等效電阻 (R2) | Cn-58 = 01.968 Ω 馬達轉子等效電阻 | 0.001~60.000 Ω | 0.001 Ω | 1.968 Ω ^{*4} | |
| | Cn-59 | 馬達等效漏感 (Ls) | Cn-59 = 009.60mH 馬達等效漏感 | 0.01~200.00 Ω | 0.01mH | 9.6mH ^{*4} | |
| | Cn-60 | 馬達等效互感 (Lm) | Cn-60 = 149.7mH 馬達等效互感 | 0.1~6553.5mH | 0.1mH | 149.7mH ^{*4} | |
| | Cn-61 | 滑差補正增益 | Cn-61 = 1.00 滑差補正增益 | 0.00~2.55 | 0.01 | 1.00 | |

*1：為 220V 級變頻器的值，440V 級變頻器會自動加倍處理。

*2：440V 級變頻器會自動加倍處理，設定範圍在 300~510V。

*3：設定範圍為變頻器額定電流的 10~200%。

*4：出廠設定值依變頻器容量(Sn-01)不同而異，本例為東元標準 4 極 220V 60Hz 1HP 之設定例。

*5：30.00 版以後(含)的軟體版本，才有提供此機能。

(1) 輸入電壓 (Cn-01)

- 配合變頻器電源側之輸入電壓設定 (例：200V/220V, 380V/415V/440V/460V)

(2) V/F 曲線設定參數 (Cn-02~Cn-08)

- 當 V/F 曲線選擇參數 Sn-02=15 時，可利用 Cn-02~Cn-08 任意設定所需要的 V/F 特性，如下圖所示。出廠標準設定為直線 V/F 曲線特性(即 Cn-05=Cn-07，Cn-06 無效)，如右下圖為 220V/60Hz 例

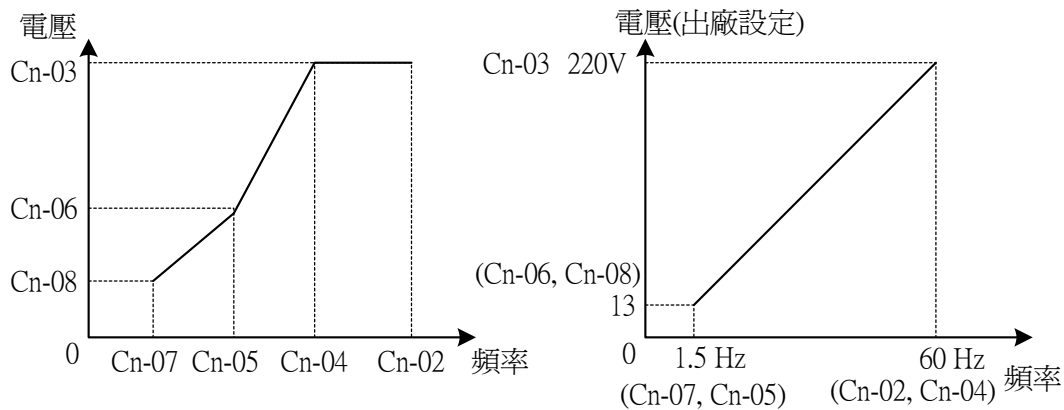


圖 19 V/F 曲線之調整

- 在低速域 (3Hz 以下) 提高 V/F 曲線電壓，可產生較大轉矩，但若電壓設定太高時，馬達會因過激磁而過熱，且易造成變頻器故障。所以請依負載不同，觀察馬達電流大小，適當調整 V/F 曲線。
- V/F 曲線設定值要滿足下列式，否則顯示：V/F 曲線設定不正確
最高輸出頻率 \geq 最大電壓時之頻率 $>$ 中間輸出頻率 \geq 最低輸出頻率
(Cn-02) (Cn-04) (Cn-05) (Cn-07)
最高輸出電壓 \geq 中間輸出頻率時之電壓 $>$ 最低頻率時之輸出電壓
(Cn-03) (Cn-06) (Cn-08)
- 當中間輸出頻率 = 最低輸出頻率時，中間輸出頻率之電壓(Cn-06)無效。(Cn-05) (Cn-07)

(3) 馬達額定電流 (Cn-09)

- 作為馬達過負載保護電子式熱動電驛的基準電流
- 出廠設定值依變頻器容量 (Sn-01 設定) 不同而異。
- 設定範圍為變頻器額定輸出電流的 10~200%。
- 若非使用東元之標準 4 極馬達時，請依馬達銘板標示的額定電流設定。

(4) 馬達無載電流 (Cn-10)

- 馬達無載電流為作滑差補償控制用。
- 設定範圍 0~99%，馬達額定電流(Cn-09 設定值)視為 100%。
- 當變頻器的輸出電流比馬達無載電流(Cn-10)大時，變頻器即補償輸出頻率，如下圖之滑差補正機能，輸出頻率由 f1→f2 以減少因負載變動造成的速度變動。
- 輸出頻率補償值 =
$$\frac{\text{馬達額定滑差} \times (\text{輸出電流} - \text{馬達無載電流})}{\text{馬達額定電流}(\text{Cn-09}) - \text{馬達無載電流}(\text{Cn-10})}$$

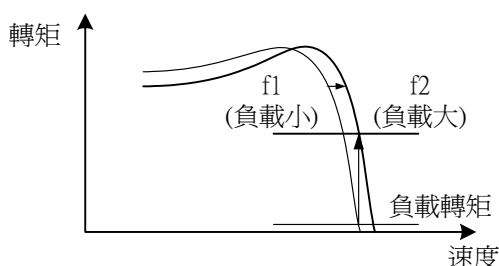


圖 20 滑差補正控制

(5) 馬達額定滑差 (Cn-11)

- 作為滑差補償控制用，參考上圖之滑差補正控制。
- 設定範圍 0.0~9.9%，以最大電壓時之頻率 (Cn-04) 為基準。
- 若在定功率區域，則滑差以線性倍數增加，請參閱圖 20。
- 當 Cn-11 設定 0.0%時，不作輸出頻率補償。又在頻率指令低於最低輸出頻率及在減速回生煞車期間，亦不作輸出頻率補償。
- 馬達額定滑差 (Cn-11 設定值) =
$$\frac{\text{馬達額定頻率}(\text{Hz}) - [\text{額定轉速}(\text{rpm}) \times \text{馬達極數}(\text{p})]}{\text{最大電壓時之頻率}(\text{Cn-04})} \times 100 \%$$

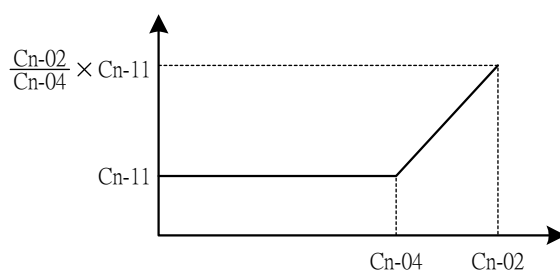


圖 21 滑差補正

(6) 馬達線間電阻 (Cn-12)

(7) 馬達鐵損 (Cn-13)

- 作為轉矩補償控制用，出廠設定值依變頻器容量(Sn-01)不同而異。

(8) 直流煞車開始頻率 (Cn-14)

(9) 直流煞車電流 (Cn-15)

(10) 停止時直流煞車時間 (Cn-16)

(11) 起動時直流煞車時間 (Cn-17)

- 直流煞車機能乃是以直流電流方式流過馬達線圈，達到使馬達減速停止的目的。有以下兩種直流煞車。

- 停止時直流煞車：當負載慣性很大，無法依一般減速時間停止時，可利用直流煞車來調整。拉長停止時直流煞車時間 (Cn-16) 及加大直流煞車電流(Cn-15)，可縮短減速停止時間。
- 起動時直流煞車：起動前，當馬達因慣性等因素作空轉，且運轉方向不確定時，可設定起動時直流煞車機能，使馬達停止轉動。

- 直流煞車機能如下圖所示

- 直流煞車電流(Cn-15)設定值，以變頻器額定電流為 100%準位。
- 直流煞車開始頻率(Cn-14)設定值低於最低輸出頻率(Cn-07)時，則以最低輸出頻率(Cn-07)為煞車開始頻率。
- 停止時直流煞車時間 (Cn-16) 設定為 0.0s 時，則不執行直流煞車動作，而當輸出頻率低於直流煞車開始頻率 (Cn-14) 時，變頻器輸出遮斷。
- 起動時直流煞車時間 (Cn-17) 設定為 0.0s 時，起動時不執行直流煞車機能，而由最低輸出頻率開始加速。

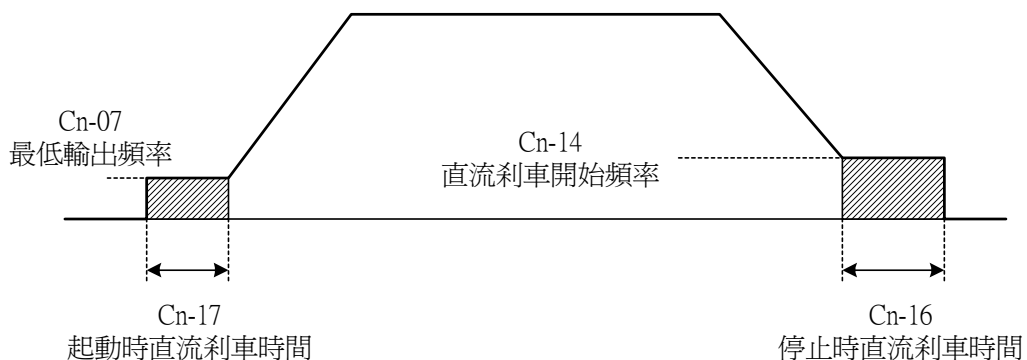


圖 22 直流煞車機能

(12) 頻率指令上限 (Cn-18)

(13) 頻率指令下限 (Cn-19)

- 頻率輸出可設定上限及下限。
- 在下達運轉指令下，若頻率指令大於指令上限值，則輸出頻率限制在上限值，若頻率指令小於指令下限值，則輸出指令限制在下限值。（當下限值 Cn-19 大於 0 時）
- 頻率指令上 / 下限值之設定，以最高輸出頻率 (Cn-02) 為 100% 準位。若上下限設定成 $Cn-19 > Cn-18$ 則顯示：頻率限制設定不正確。

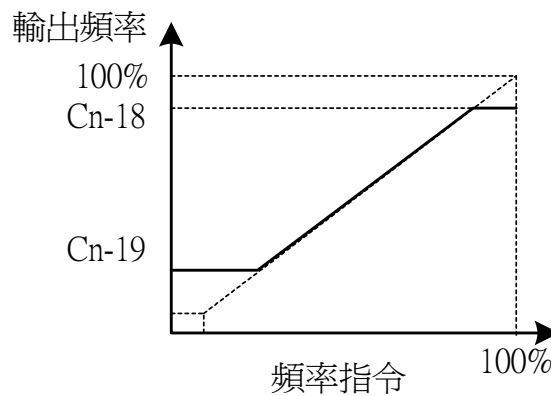


圖 23 頻率限制設定

(14) 頻率跳躍點 1 (Cn-20)

(15) 頻率跳躍點 2 (Cn-21)

(16) 頻率跳躍點 3 (Cn-22)

(17) 頻率跳躍區間 (Cn-23)

- 運轉時欲避開機械固有振動頻率所產生的共振時，可設定跳躍頻率避開共振頻率。

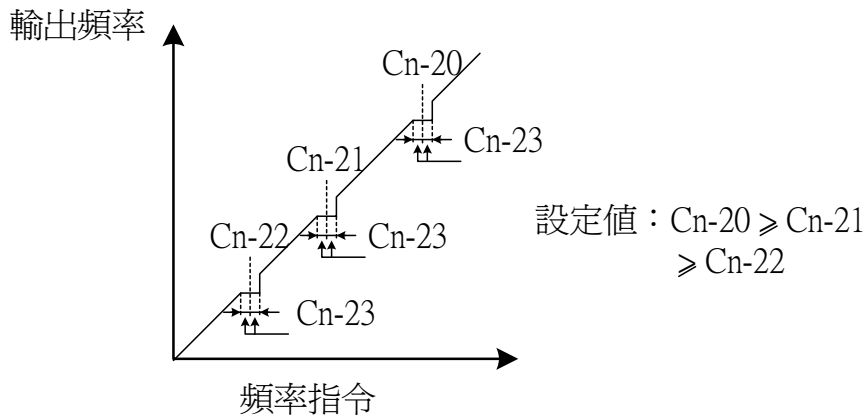


圖 24 頻率跳躍控制

- 馬達無法在頻率跳躍區間作定速運轉，但加減速時，輸出頻率可依加減速時間平滑通過此區間。
- 跳躍頻率 1~3 (Cn-20~Cn-22) 設定值為 0.0Hz 時，頻率跳躍機能無效。
- 跳躍頻率 1~3 設定順序請依以下規則：
跳躍頻率 1 (Cn-20) ≥ 跳躍頻率 2 (Cn-21) ≥ 跳躍頻率 3 (Cn-22)。
若非依此順序設定，則顯示「設定不正確」。
- 跳躍頻率區間 (Cn-23) 設定值為 0.0Hz 時，頻率跳躍機能無效。

(18) 異常跳脫再起動次數 (Cn-24)

- 變頻器運轉中，當發生異常時，變頻器可以自己診斷異常種類，自動再起動運轉。
- 自動再起動次數由參數 Cn-24 設定，最高可達 10 次，若設定 0 次時，則沒有異常自動再起動機能。
- 發生以下異常時，Cn-24 設定值可自動再起動。
*過電流 *接地 *過電壓
- 當發生異常再起動時計數自動加 1。但若發生以下任一情形時，異常再起動計數重置為 0 (亦即異常再起動次數重新由 0 計數起)。

(1) 10 分鐘以上沒發生任何異常跳脫時。

(2) 異常動作重置後(按下 RESET 鍵或異常 RESET 端子③動作)。

(3) 電源 OFF 後。

- 利用多機能輸出端子(端子 RA-RB-RC 或 R1A-R1B-R1C, DO1, DO2 或 R2A-R2C)可設定在異常再起動中之信號輸出。請參考 3-51 頁之 Sn-30~Sn-32 參數設定。
- 非必要請勿頻繁使用異常再起動機能，以防變頻器故障。

(19) 加速中失速防止動作準位 (Cn-25)

(20) 運轉中失速防止動作準位 (Cn-26)

- 當負載太大時，變頻器會自動調整輸出頻率以防止馬達失速。
- 失速防止機能可區分為加速中失速防止及運轉中失速防止
- 加速中失速防止：馬達於加速中，當電流超過 Cn-25 設定值時，會自動停止加速，使馬達電流不會再上升。而當電流低於 Cn-25 設定值時，則可自動再加速運轉。請參考圖 25。
- 運轉中失速防止：在運轉中，因衝擊性負載而使馬達電流超過 Cn-26 設定值時，自動將輸出頻率降低使負載電流下降，當電流低於 Cn-26 設定值時，則可再加速，回復原先運轉速度。請參考圖 26。

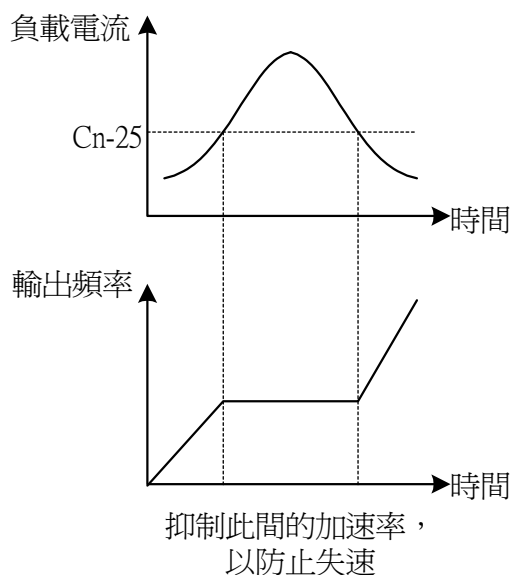


圖 25 加速中失速防止機能

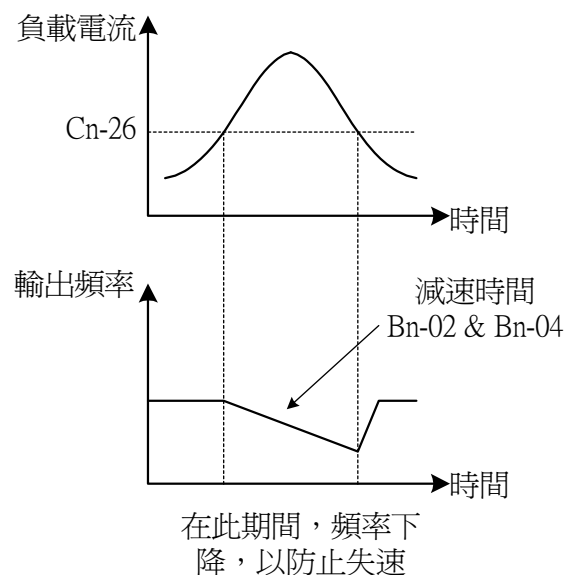


圖 26 運轉中失速防止機能

- Cn-25 及 Cn-26 設定值以變頻器額定電流為 100% 準位。
- 請參照 3-39 頁之失速防止機能選擇。

(21) 通訊異常時間 (Cn-27)

- 請參考 7200MA MODBUS/PROFIBUS 應用手冊。

(22) 數位操作器顯示單位 (Cn-28)

- 頻率指令之設定及顯示單位之設定，設定範圍 0~39999，各設定值說明如下：

表 9 數位操作器顯示單位(Cn-28)

| Cn-28 設定值 | 設定／顯示內容 | | |
|------------------------------|---|---|---|
| 0 | 0.01Hz 單位 | | |
| 1 | 0.01%單位 | | |
| 2~39 | rpm 單位。Cn-28 設定值為馬達極數(取偶數)。 rpm = 120 × 頻率指令(Hz) / Cn-28 | | |
| 00040~ 39999 | 100%速度時的顯示值，第 5 位數為設定小數點的位置。 | | |
| | 設定值 | 顯示 | 顯示例 |
| | <u>0</u> 0040~ <u>0</u> 9999 | XXXX | 在 100%速度時 LCD 操作器顯示 0200 →Cn-28 = 00200 |
| | <u>1</u> 0000~ <u>1</u> 9999 | XXX.X | 在 100%速度時 LCD 操作器顯示 200.0 →Cn-28 = 12000 (100%速度時顯示 200.0，60%速度時顯示 120.0) |
| | <u>2</u> 0000~ <u>2</u> 9999 | XX.XX | 在 100%速度時 LCD 操作器顯示 65.00 →Cn-28 = 26500 (100%速度時顯示 65.00，60%速度時顯示 39.00) |
| <u>3</u> 0000~ <u>3</u> 9999 | X.XXX | 在 100%速度時 LCD 操作器顯示 2.555 →Cn-28 = 32555 | |

(23)加速時任意頻率檢出準位 (Cn-29)

(24)減速時任意頻率檢出準位 (Cn-30)

(25)頻率一致時的檢出幅度 (Cn-31)

- 頻率檢出機能：多機能輸出接點 (控制回路端子 RA-RB-RC 或 R1A-R1B-R1C, DO1, DO2 或 R2A-R2C) 可設定為頻率一致，任意頻率一致及輸出頻率檢出之信號輸出。

- 頻率檢出動作如下：

| 機能 | 頻率檢出動作 | 說明 |
|------------|--------|--|
| 頻率一致(速度一致) | | <ul style="list-style-type: none"> • 當輸出頻率到達頻率指令，且在檢出幅度(Cn-31)內時，頻率一致信號輸出為"ON"。 • 頻率一致信號輸出可設定 Sn-30~Sn-32 為 02。 |
| 任意頻率一致 | | <ul style="list-style-type: none"> • 當加速完了，輸出頻率到達加速時任意頻率檢出準位(Cn-29)且在檢出幅度(Cn-31)內時，任意頻率一致信號輸出為"ON"。 • 任意頻率一致信號可設定 Sn-30~Sn-32 為 03。 |
| 輸出頻率檢出 1 | | <ul style="list-style-type: none"> • 當加速時，輸出頻率\leq加速時任意頻率檢出準位 (Cn-29) 則輸出頻率檢出 1 信號輸出為 "ON"。 • 當減速時，輸出頻率\leq減速時任意頻率檢出準位 (Cn-30) 則輸出頻率檢出 1 信號輸出為 "ON"。 • 輸出頻率檢出 1 信號輸出可設定 Sn-30~Sn-32 為 04。 |
| 輸出頻率檢出 2 | | <ul style="list-style-type: none"> • 當加速時，輸出頻率\geq加速時任意頻率檢出準位 (Cn-29) 則輸出頻率檢出 2 信號輸出為 "ON"。 • 當減速時，輸出頻率\geq減速時任意頻率檢出準位 (Cn-30) 則輸出頻率檢出 2 信號輸出為 "ON"。 • 輸出頻率檢出 2 信號輸出可設定 Sn-30~Sn-32 為 05。 |

(26) 過轉矩檢出準位 (Cn-32)

(27) 過轉矩檢出時間 (Cn-33)

- 過轉矩檢出機能：設定過轉矩檢出機能有效 (Sn-12 = 1~4) 當機械負載過大異常時，變頻器可檢出馬達電流，若變頻器輸出電流 \geq 過轉矩檢出準位 (Cn-32)，且連續時間超過過轉矩檢出時間(Cn-33)時，多機能輸出端子(控制回路端子 RA-RB-RC 或 R1A-R1B-R1C, DO1, DO2 或 R2A-R2C) 可輸出過轉矩檢出信號。

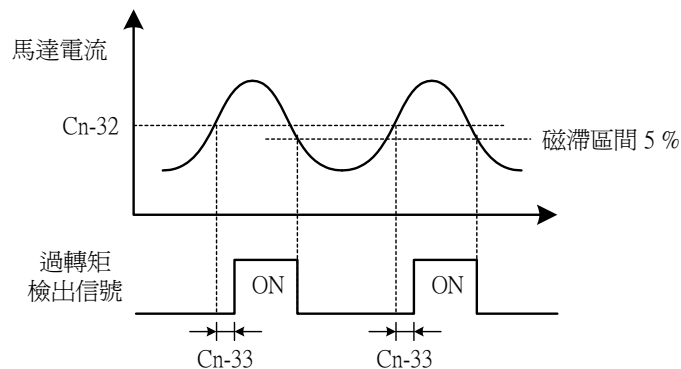
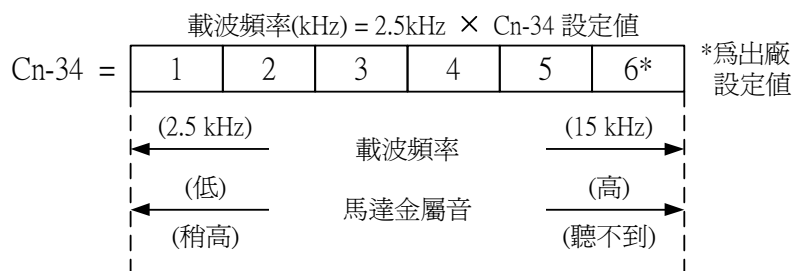


圖 27 過轉矩檢出機能

- 利用參數 Sn-12，可設定只有在頻率一致時，檢出過轉矩，或在運轉中即可檢出；也可設定檢出過轉矩後繼續運轉或遮斷輸出。請參照 3-38 頁。

(28) 載波頻率設定 (Cn-34)

- 改變載波頻率可降低雜訊干擾及漏電流大小，設定值範圍 1~6 (2.5kHz ~ 15kHz)，如下所示。



- 通常載波頻率可以不必調整，但當變頻器與馬達間的配線距離很長時，請依下表適度降低載波頻率以減少漏電流。

| | | | | |
|-------------|----------|----------|----------|-----------|
| 配線距離 | 30m 以下 | 30m~50m | 50m~100m | 100m 以上 |
| 載波頻率(Cn-34) | 15kHz 以下 | 10kHz 以下 | 5KHz 以下 | 2.5KHz 以下 |

- (29) 速度尋找動作準位 (Cn-35)
- (30) 速度尋找時間 (Cn-36)
- (31) 最小遮斷時間 (Cn-37)
- (32) 速度尋找 V/F 曲線 (Cn-38)

- 速度尋找機能：變頻器用以尋找自由運轉中的馬達之實際轉速後，再由此轉速使馬達起動運轉。當馬達由商用電源運轉切換成以變頻器驅動運轉時，利用此機能可避免變頻器異常跳脫。
- 速度尋找動作時序如下：

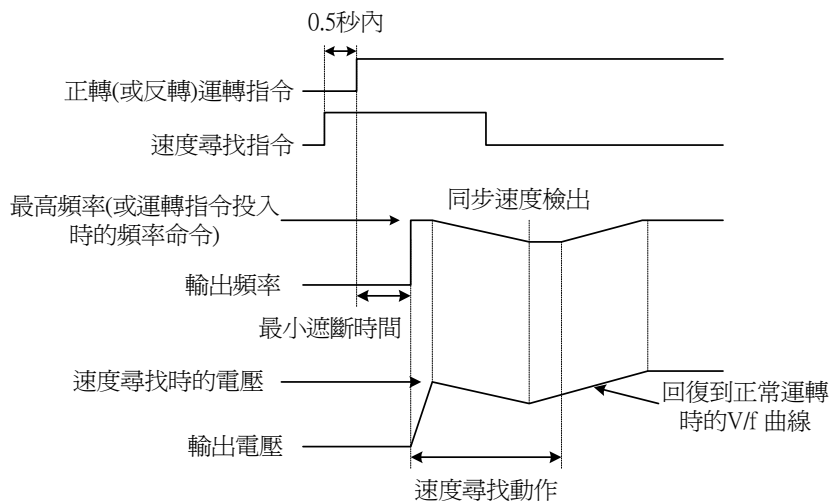
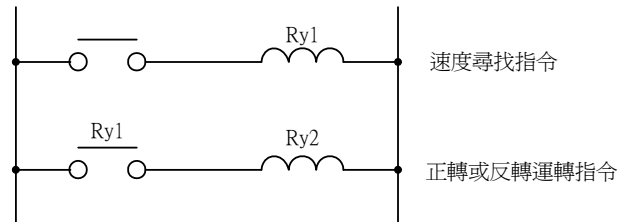


圖 28 速度尋找動作時序

- 速度尋找指令可由多機能接點輸入端子⑤、⑥、⑦、⑧輸入(可分別由參數 Sn-25、Sn-26、Sn-27、Sn-28 設定)，當 Sn-25~28 設定為 21 時：速度尋找動作由最高頻率找起。
22 時：速度尋找動作由所設定的頻率找起。
- 在變頻器輸出遮斷中，先輸入速度尋找指令，再投入運轉指令，經過最小遮斷時間 Cn-37 後，開始尋找馬達當時的實際轉速。
- 在作速度尋找時，當變頻器輸出電流大於速度尋找動作準位(由參數 Cn-35 設定)時，開始降低變頻器輸出頻率，而當變頻器輸出電流小於速度尋找動作準位(Cn-35)時，則判定此時變頻器輸出頻率值即為此時馬達實際轉速，再由此頻率依加減速時間，加速或減速到所設定的頻率。
- 速度尋找中，為防止變頻器過電流保護動作，可將速度尋找中的 V/F(Cn-38)稍微調降，但通常均可以不調整。
- 速度尋找中的 $V/F = \text{正常運轉時的 } V/F \times Cn-38$ 。

- (註) 1. 當速度尋找動作由最高頻率找起及由所設定的頻率找起兩者同時投入時 (例 Sn-25 = 21, Sn-26 = 22 而端子 ⑤、⑥ 同時投入時) 速度尋找動作無效。
2. 速度尋找指令必需比正轉(或反轉)運轉指令提前或至少同時投入。下圖為兩者投入順序參考例。



3. 變頻器遮斷輸出時，馬達會有殘留電壓，因此必需設定最小遮斷時間 (Cn-37)。此最小遮斷時間愈小，開始作速度尋找動作時間愈短，但由於馬達殘留電壓會造成變頻器發生過電流跳脫。所以最小遮斷時間不可設定過小。

(33) 低電壓檢出準位 (Cn-39)

- 原則上低電壓檢出準位(Cn-39)設定值不必變更。
- 當主回路外加 AC 電抗器，欲降低主回路低電壓檢出準位時，可利用參數 Cn-39 來調整，設定值大小為主回路直流電壓值(V)。

(34) 滑差補正延遲時間 (Cn-40)

- 滑差補償控制機能一次延遲時間，設定單位 0.1s。
- 通常本參數不必更改設定值，但當滑差補正反應太慢，或馬達轉速不穩定時，可適當調整 Cn-40。
- 滑差補償響應太慢時：調降 Cn-40 設定值。
- 馬達轉速不穩定時：調大 Cn-40 設定值。

(35) 在加速時間開始之 S 曲線時間 (Cn-41)

(36) 在加速時間結束之 S 曲線時間 (Cn-42)

(37) 在減速時間開始之 S 曲線時間 (Cn-43)

(38) 在減速時間結束之 S 曲線時間 (Cn-44)

- 調整加減速時之 S 曲線時間，可防止機械負載於起動、停止時，發生衝擊現象。
- 加速開始時，加速結束時、減速開始時、減速結束時之 S 曲線時間可分別設定，如圖 29 所示。

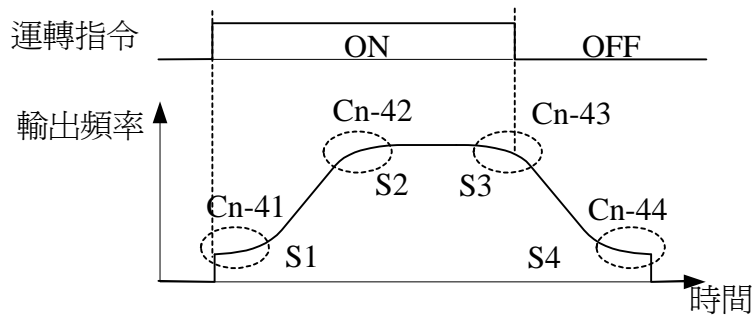


圖 29 S 曲線

- 設定 S 曲線時間後之加減速時間如下：

- 加速時間 = 加速時間 1 (或 2) + $\frac{(Cn-41) + (Cn-42)}{2}$
- 減速時間 = 減速時間 1 (或 2) + $\frac{(Cn-43) + (Cn-44)}{2}$

(39) PG 參數 (Cn-45)

- 表示編碼器(encoder)迴轉一圈的 pulse 數。設定單位 0.1 P/R。

(40) 馬達極數 (Cn-46)

- Cn-45 及 Cn-46 必須滿足下列條件，否則會有「輸入不正確」的錯誤訊息出現。

$$\frac{2 * Cn-45 * Cn-02}{Cn-46} < 32767$$

(41) ASR 比例增益 1 (Cn-47)

表輸出頻率 0% 時的 ASR 比例增益，見圖 30。

(42) ASR 積分時間 1 (Cn-48)

表示輸出頻率 0% 時的 ASR 積分時間，見圖 30。

(43) ASR 比例增益 2 (Cn-49)

表示輸出頻率 100% 時的 ASR 比例增益，見圖 30。

(44) ASR 積分時間 2 (Cn-50)

表示輸出頻率 100% 時的 ASR 積分時間，見圖 30。

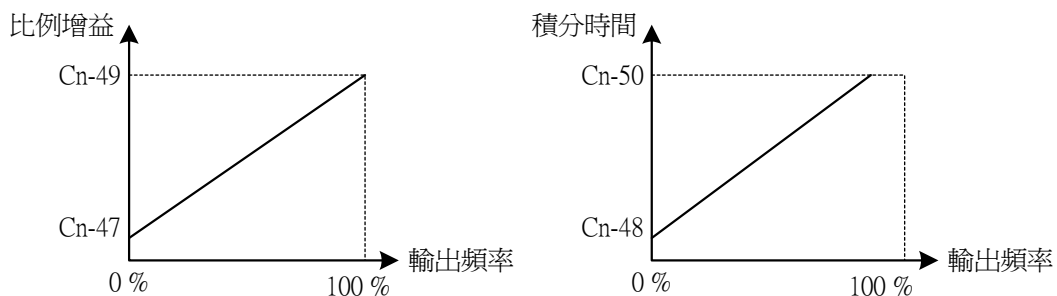


圖 30 輸出頻率與比例增益及積分時間的關係

(45) ASR 正限制值 (Cn-51)

(46) ASR 負限制值 (Cn-52)

表示 ASR 的上限及下限，請參閱圖 45。

(47) 速度偏差過大檢出準位 (Cn-53)

- 設定速度偏差過大檢出準位，以 Cn-02 為 100%，以 1% 為單位設定。
- 速度偏差過大檢出之處理方式，請參閱 3-58 頁「PG 速度偏差過大的處理」。

(48) 過速度檢出準位 (Cn-54)

- 設定過速度檢出準位，以 Cn-02 為 100%，1% 為單位設定。
- 過速度檢出之處理方式，請參閱 3-58 頁「過速度檢出的處理」。

(49) PID 積分上限值設定 (Cn-55)

(50) PID 一次延遲時間常數 (Cn-56)

- 參閱圖 14「PID 控制方塊圖」。
- PID 積分上限值(Cn-55)：PID 控制時，I 控制的積分上限值，設定範圍 0 ~ 109%，最大輸出頻率為 100%，一般應用上，可以不必調整此設定值。增加 Cn-55 的設定值可以提高積分控制能力，但若無法由調整積分時間(Bn-18)或一次延遲時間(Cn-56)來減低系統之振盪 (hunting) 時，必須降低 Cn-55 之設定值。Cn-55 若設定太低時，回授信號可能無法追上目標設定信號。
- PID 控制一次延遲時間常數(Cn-56)：作 PID 控制時，經 PID 控制後之頻率指令輸出延遲時間設定，加長一次延遲時間(加大 Cn-56 設定值)可以減低系統之振盪，但反應時間相對的會變慢。當機械系統的黏滯摩擦大或剛性較低時，可適當加大 Cn-56 設定值，以避免振盪。

(51) 馬達線間電阻 R1 (Cn-57)

- 馬達線與線(含外接線)之間電阻值，出廠設定依東元標準 4 極馬達設定。
- 可利用馬達參數自動量測功能(Sn-66)得到，或是由馬達製造廠商提供。
- 當馬達低速轉矩不夠時，可將設定值調高。
- 當馬達低速轉矩太高或是過電流時，可將設定值調低。

(52) 馬達轉子等效電阻 R2 (Cn-58)

- 馬達等效 Y 接之轉子電阻值，出廠設定值依東元標準 4 極馬達設定。
- 可利用馬達參數自動量測功能(Sn-66)得到，或是由馬達製造廠商提供。

(53) 馬達等效漏感 Ls (Cn-59)

- 馬達等效 Y 接之漏感量，出廠設定值依東元標準 4 極馬達設定。
- 可利用馬達參數自動量測功能(Sn-66)得到，或是由馬達製造廠商提供。

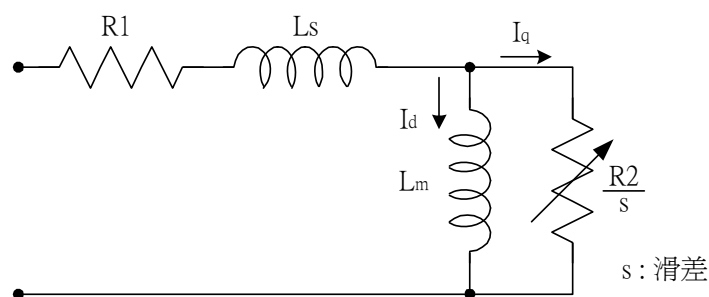
(54) 馬達等效互感 Lm(Cn-60)

- 馬達等效 Y 接之互感量，出廠設定值依東元標準 4 極馬達設定。
- 可利用馬達參數自動量測功能(Sn-66)得到，或是由馬達製造廠商提供。

(55) 滑差補正增益 (Cn-61)

- 供調整滑差補償用。
- 通常，本參數不必更改設定值，若滑差補償不準時，可適當調整設定值。
- 當馬達實際轉速低於設定轉速時，調高設定值。
- 當馬達實際轉速高於設定轉速時，調降設定值。

註：感應馬達 Y 接等效模型參數



3.4 系統參數 Sn-□□

| 機能 | 參數 No. | 名稱 | LCD 畫面顯示 (中文版) | 說明 | 出廠設定 | 參照頁數 |
|----------|--------|-----------------|-----------------------|--|------|------|
| 容量設定 | Sn-01 | 變頻器容量設定 | Sn-01=001 220V 1HP | 選擇變頻器容量 | *1 | 3-34 |
| V/F 曲線 | Sn-02 | V/F 曲線選擇 | Sn-02=01 V/F 曲線 | 0~14：15 種固定 V/F 曲線 15：可任意設定之 V/F 曲線 | 0 | 3-35 |
| 操作狀態 | Sn-03 | 操作狀態設定 | Sn-03=00 設定參數有效 | 0：An-□□、Bn-□□、Sn-□□，Cn-□□可設定可監看 1：An-□□可設定可監看 Bn-□□、Sn-□□、Cn-□□可監看，不可設定。 2~5：保留 6：清除異常履歷 7：2 線式初始化 (220V/440V) 8：3 線式初始化 (220V/440V) 9：2 線式初始化 (200V/415V) 10：3 線式初始化 (200V/415V) 11：2 線式初始化 (200V/380V) 12：3 線式初始化 (200V/380V) 13~15：保留 | 0 | 3-37 |
| 運轉控制模式選擇 | Sn-04 | 運轉指令選擇 | Sn-04=0 運轉指令數位操作 | 運轉指令的輸入方法設定 0：數位操作器 1：控制回路端子 2：RS-485 通訊 | 0 | 3-37 |
| | Sn-05 | 頻率指令選擇 | Sn-05=0 主速指令數位操作 | 頻率指令的輸入方法設定 0：數位操作器 1：控制回路端子 2：RS-485 通訊 3：脈衝輸入 | 0 | 3-37 |
| | Sn-06 | 停止方法選擇 | Sn-06=0 減速停止 | 0：減速停止 1：自由運轉停止 2：全領域直流煞車停止 3：自由運轉停止 (經 Bn-02 時間後才可再起動) | 0 | 3-37 |
| | Sn-07 | 操作器 STOP 機能選擇 | Sn-07=0 停止鍵有效 | 運轉指令來自控制回路端子或 RS-485 埠時 0：數位操作器 STOP 鍵有效 1：數位操作器 STOP 鍵無效 | 0 | 3-38 |
| | Sn-08 | 禁止反轉設定 | Sn-08=0 可逆轉 | 0：可反轉 1：不可反轉 | 0 | 3-39 |
| | Sn-09 | 輸出頻率 UP/DOWN 功能 | Sn-09=0 禁止 UP/DOWN | 0：以遞增/遞減鍵更改頻率命令後，需按 EDIT/ENTER，輸出頻率才會改變。 1：輸出頻率可由遞增/遞減鍵作 UP/DOWN 功能。 | 0 | 3-39 |

| 機能 | 參數 No. | 名稱 | LCD 畫面顯示 (中文版) | 說明 | 出廠設定 | 參照頁數 |
|----------|-----------|---------------------|--|---|------|------|
| 運轉控制模式選擇 | Sn-10 | 頻率指令特性選擇 | Sn-10=0 主速指令正特性 | 30.16 版之前或之後的版本設定 Sn-68=-0--： 0：主速指令為正特性(0~10V 或 4~20mA/0~100%) 1：主速指令為逆特性(10~0V/20~4mA/0~100%) 30.17 版之後的版本，並且 Sn-68=-1--： 0：主速指令為正特性(-10~10V/-100~100%或 4~20mA/0~100%) 1：主速指令為逆特性(-10~10V/-100~100%或 20~4mA/0~100%) (以上 Sn-68 設定中的“-“代表設定 0 或 1 均可) | 0 | 3-39 |
| | Sn-11 | 輸入端子掃描次數 | Sn-11=0 掃描時間 5ms | 0：每 5ms 掃描 1 次 1：每 10ms 掃描 1 次 | 0 | 3-40 |
| | Sn-12 | 過轉矩檢出選擇 | Sn-12=0 過轉矩無效 | 0：過轉矩檢出機能無效 1：在頻率一致時，才檢出過轉矩；檢出過轉矩後，仍繼續運轉。 2：在頻率一致時，才檢出轉矩；檢出過轉矩後，遮斷輸出。 3：運轉中(含加/減速中)，可檢出過轉矩；檢出過轉矩後，仍繼續運轉。 4：運轉中(含加/減速中)，可檢出過轉矩；檢出過轉矩後，遮斷輸出。 | 0 | 3-40 |
| | Sn-13 | 輸出電壓限制選擇 | Sn-13=0 電壓限制有效 | 0：V/F 輸出電壓有限制 1：V/F 輸出電壓無限制 | 0 | 3-40 |
| 保護特性選擇 | Sn-14 | 加速中失速防止機能選擇 | Sn-14=1 加速失速有效 | 0：無效(負載太大時，可能造成失速) 1：有效(電流超過 Cn-25 準位時，停止加速) | 1 | 3-40 |
| | Sn-15 | 減速中失速防止機能選擇 | Sn-15=1 減速失速有效 | 0：無效(外加煞車電阻時) 1：有效(未外加煞車電阻時) | 1 | 3-40 |
| | Sn-16 | 運轉中、失速防止機能選擇 | Sn-16=1 運轉失速有效 | 0：無效 1：有效—減速時間 1 (失速防止動作之減速時間為 Bn-02) 2：有效—減速時間 2 (失速防止動作之減速時間為 Bn-04) | 1 | 3-41 |
| | Sn-17 | 異常再起動中異常接點動作選擇 | Sn-17=0 重試時不輸出 | 異常 Retry 期間，異常接點設定 0：不動作 1：動作 | 0 | 3-41 |
| | Sn-18 | 瞬時停電運轉選擇 | Sn-18=0 瞬停起動停止輸出 | 瞬時停電再復電後 0：停止運轉 1：繼續運轉 | 0 | 3-41 |
| | Sn-19 | 零指令煞車機能選擇 | Sn-19=0 零速利車無效 | 零指令煞車機能 0：無效 1：有效 | 0 | 3-41 |
| | Sn-20 | 外部異常(端子ⓐ)接點選擇 | Sn-20=0 端子 3A 接點 | 0：a 接點輸入 1：b 接點輸入 | 0 | 3-42 |
| | Sn-21 | 外部異常(端子ⓐ)檢出選擇 | Sn-21=0 隨時接受外部異常 | 0：隨時檢出 1：運轉中才檢出 | 0 | |
| Sn-22 | 外部異常時動作選擇 | Sn-22=1 外部異常自由運轉 | 檢出外部異常(端子ⓐ)時 0：減速停止(依 Bn-02 減速時間) 1：自由運轉停止 2：減速停止(依 Bn-04 減速時間) 3：繼續運轉 | 1 | | |

| 機能 | 參數 No. | 名稱 | LCD 畫面顯示 (中文版) | 說明 | | 出廠設定 | 參照頁數 |
|-----------|--------|---------------------|-------------------------|--|---------------------------------------|------|------|
| 保護特性選擇 | Sn-23 | 馬達過載保護選擇 | Sn-23=1 冷起動過載保護 | 電子式馬達過載保護選擇 0：電子式馬達過載保護無效 1：標準馬達冷機起動過載保護特性 2：標準馬達熱機起動過載保護特性 3：專用馬達冷機起動過載保護特性 4：專用馬達熱機起動過載保護特性 | | 1 | 3-42 |
| | Sn-24 | 外部類比輸入頻率指令特性選擇 | Sn-24=0 類比指令 VIN | 類比輸入頻率指令特性選擇 0：電壓訊號 0~10V (VIN) 1：電流訊號 4~20mA (AIN) 2：電壓訊號加電流訊號 (VIN+AIN) 3：電壓訊號減電流訊號 (VIN-AIN) | | 0 | 3-43 |
| 多機能輸入接點選擇 | Sn-25 | 多機能端子⑤機能選擇 | Sn-25=02 多段速指令 1 | 00~25 | 端子⑤出廠設定為多段速指令 1 | 02 | 3-43 |
| | Sn-26 | 多機能端子⑥機能選擇 | Sn-26=03 多段速指令 2 | 01~26 | 端子⑥出廠設定為多段速指令 2 | 03 | |
| | Sn-27 | 多機能端子⑦機能選擇 | Sn-27=06 寸動指令 | 02~27 | 端子⑦出廠設定為寸動指令 | 06 | |
| | Sn-28 | 多機能端子⑧機能選擇 | Sn-28=07 加減速切換 | 03~29 | 端子⑧出廠設定為加減速時間切換 | 07 | |
| 多機能類比輸入 | Sn-29 | 多機能類比輸入機能選擇 | Sn-29=00 補助頻率指令 | 00~15 | 多機能類比輸入端子(Aux)出廠設定為補助頻率指令 | 00 | 3-50 |
| 多機能輸出信號 | Sn-30 | 多機能端子(RA-RB-RC)機能選擇 | Sn-30=13 異常 | 00~22 | 端子 RA-RB-RC (或 R1A-R1B-R1C) 出廠設定為異常輸出 | 13 | 3-53 |
| | Sn-31 | 多機能端子(DO1)機能選擇 | Sn-31=00 運轉中 | 00~22 | 端子 DO1-DOG 出廠設定為運轉中輸出信號 | 00 | |
| | Sn-32 | 多機能端子(DO2)機能選擇 | Sn-32=01 零速 | 00~22 | 端子 DO2-DOG (或 R2A-R2C) 出廠設定為零速輸出信號 | 01 | |
| 多機能類比輸出選擇 | Sn-33 | 多機能類比輸出(AO1)選擇 | Sn-33=00 端子 AO1 頻率指令 | 0：頻率指令(10V/最高輸出頻率) 1：輸出頻率(10V/最高輸出頻率) 2：輸出電流(10V/變頻器額定電流) 3：輸出電壓(10V/輸入電壓，Cn-01) 4：直流電壓(10V/400V 或 10V/800V) 5：外部類比指令 VIN(10V/10V) 6：外部類比指令 AIN(0~10V/4~20mA) 7：多機能類比指令 Aux(10V/10V) 8：PID 控制輸入量 9：PID 控制輸出量 1 10：PID 控制輸出量 2 11：通訊控制 | | 00 | 3-56 |
| | Sn-34 | 多機能類比輸出(AO2)選擇 | Sn-34=01 端子 AO2 輸出頻率 | | | 01 | |
| | Sn-35 | 脈波輸出倍數選擇 | Sn-35=1 脈波倍數 6 | 當多機能輸出端子(DO1)設定為脈波信號輸出時。 0：1F 1：6F 2：10F 3：12F 4：36F | | 1 | 3-56 |

| 機能 | 參數 No. | 名稱 | LCD 畫面顯示 (中文版) | 說明 | 出廠設定 | 參照頁數 |
|-------------|--------|-----------------------|---------------------|---|------|------|
| RS-485 通訊機能 | Sn-36 | 變頻器位址 | Sn-36=01 變頻器位址 | 變頻器位址可設定範圍為 1~31 | 1 | 3-57 |
| | Sn-37 | RS-485 通訊傳輸速率設定 | Sn-37=1 鮑德率 2400 | 0：1200bps (位元/秒) 1：2400bps 2：4800bps 3：9600bps | 1 | |
| | Sn-38 | RS-485 通訊傳輸 Parity 設定 | Sn-38=0 保留位元 | 0：無同位元(No parity) 1：偶同位元(even parity) 2：奇同位元(odd parity) | 0 | |
| | Sn-39 | RS-485 通訊傳輸異常停止方式 | Sn-39=0 異常減速停止 | 0：減速停止(Bn-02) 1：自由運轉停止 2：減速停止(Bn-04) 3：繼續運轉。 | 0 | |
| PG 速度控制 | Sn-40 | PG 速度控制機能 | Sn-40=0 PG 無效 | 0：無速度控制 1：有速度控制，加減速中，無積分控制。 2：有速度控制，加減速中，有積分控制。 | 0 | 3-58 |
| | Sn-41 | PG 斷線處理 | Sn-41=0 第一段減速停止 | 0：減速停止(Bn-02) 1：自由運轉停止 2：減速停止(Bn-04) 3：繼續運轉。 | 0 | |
| | Sn-42 | PG 速度偏差過大的處理 | Sn-42=0 第一段減速停止 | 0：減速停止(Bn-02) 1：自由運轉停止 2：減速停止(Bn-04) 3：繼續運轉。 | 0 | |
| | Sn-43 | PG 過速度檢出處理 | Sn-43=0 第一段減速停止 | 0：減速停止(Bn-02) 1：自由運轉停止 2：減速停止(Bn-04) 3：繼續運轉。 | 0 | |
| 自動運轉模式 | Sn-44 | 自動運轉模式 | Sn-44=0 自動運轉無效 | 0：自動運轉模式機能無效。 1：執行單一週期之自動運轉模式，停止後會由停止前的速度起，繼續運轉。 2：連續循環週期之自動運轉模式，停止後會由停止前的速度起，繼續運轉。 3：單一週期結束後，以最後運轉速度繼續運轉；停止後會由停止前的速度起，繼續運轉 4：執行單一週期之自動運轉模式，停止後會從第一段速度起，開始運轉。 5：連續循環週期之自動運轉模式，停止後會從第一段速度起，開始運轉。 6：單一週期結束後，以最後運轉速度繼續運轉；停止後會從第一段速度起，開始運轉。 | 0 | 3-59 |
| | Sn-45 | 自動運轉模式動作選擇 1 | Sn-45=0 自動運轉停止 | 0：停止(Bn-02) 1：正轉 2：反轉 | 0 | 3-59 |
| | Sn-46 | 自動運轉模式動作選擇 2 | Sn-46=0 自動運轉停止 | | 0 | |
| | Sn-47 | 自動運轉模式動作選擇 3 | Sn-47=0 自動運轉停止 | | 0 | |

| 機能 | 參數 No. | 名稱 | LCD 畫面顯示 (中文版) | 說明 | 出廠設定 | 參照頁數 |
|--------|--------|-------------------|-------------------|---|------|------|
| 自動運轉模式 | Sn-48 | 自動運轉模式 動作選擇 4 | Sn-48=0 自動運轉停止 | 0：停止(Bn-02) 1：正轉 2：反轉 | 0 | 3-59 |
| | Sn-49 | 自動運轉模式 動作選擇 5 | Sn-49=0 自動運轉停止 | | 0 | |
| | Sn-50 | 自動運轉模式 動作選擇 6 | Sn-50=0 自動運轉停止 | | 0 | |
| | Sn-51 | 自動運轉模式 動作選擇 7 | Sn-51=0 自動運轉停止 | | 0 | |
| | Sn-52 | 自動運轉模式 動作選擇 8 | Sn-52=0 自動運轉停止 | | 0 | |
| | Sn-53 | 自動運轉模式 動作選擇 9 | Sn-53=0 自動運轉停止 | | 0 | |
| | Sn-54 | 自動運轉模式 動作選擇 10 | Sn-54=0 自動運轉停止 | | 0 | |
| | Sn-55 | 自動運轉模式 動作選擇 11 | Sn-55=0 自動運轉停止 | | 0 | |
| | Sn-56 | 自動運轉模式 動作選擇 12 | Sn-56=0 自動運轉停止 | | 0 | |
| | Sn-57 | 自動運轉模式 動作選擇 13 | Sn-57=0 自動運轉停止 | | 0 | |
| | Sn-58 | 自動運轉模式 動作選擇 14 | Sn-58=0 自動運轉停止 | | 0 | |
| | Sn-59 | 自動運轉模式 動作選擇 15 | Sn-59=0 自動運轉停止 | | 0 | |
| | Sn-60 | 自動運轉模式 動作選擇 16 | Sn-60=0 自動運轉停止 | | 0 | |
| 其他 | Sn-61 | 使用負載 | Sn-61=0 定轉矩負載 | 0：定轉矩負載 1：遞減轉矩負載 | 0 | 3-61 |
| | Sn-62 | 語文選擇 | Sn-62=1 語文：繁體字 | 0：英文 1：中文繁體字 | 1 | 3-61 |
| | Sn-63 | 參數拷貝 | Sn-63=0 不載入 | 0：不載入 1：上傳(操作器→變頻器) 2：下載(變頻器→操作器) 3：檢測操作器之 EEPROM 4：檢測變頻器之 EEPROM | 0 | 3-61 |

| 機能 | 參數 No. | 名稱 | LCD 畫面顯示 (中文版) | 說明 | 出廠設定 | 參照頁數 |
|----------------------------|-------------|----------------|---------------------|--|------|------|
| 其他 | Sn-64 | PID 機能 | Sn-64=0 PID 無效 | <ul style="list-style-type: none"> • 30.18 版以前： 0: PID 無效。 1: PID 有效。 • 30.18 版以後： 0: PID 無效。 1: (正特性)微分控制器之輸入為回授量與頻率命令之誤差值。 2: (正特性)微分控制器之輸入為回授量。 3: (正特性)參考頻率加上 PID 控制輸出，微分控制器之輸入為回授量與頻率命令之誤差值。 4: (正特性)參考頻率加上 PID 控制輸出，微分控制器之輸入為回授量。 5: (逆特性)微分控制器之輸入為回授量與頻率命令之誤差值。 6: (逆特性)微分控制器之輸入為回授量。 7: (逆特性)參考頻率加上 PID 控制輸出，微分控制器之輸入為回授量與頻率命令之誤差值。 8: (逆特性)參考頻率加上 PID 控制輸出，微分控制器之輸入為回授量。 | 0 | 3-61 |
| | *3 Sn-65 | 剎車電阻保護 | Sn-65=0 保護無效 | <ul style="list-style-type: none"> 0：外加煞車電阻保護無效 1：外加煞車電阻保護有效 | 0 | 3-61 |
| *2 向量 控制 無感 測器 | Sn-66 | 馬達參數自動 量測選擇 | Sn-66=0 馬達參數自動量測 | <ul style="list-style-type: none"> 0：馬達參數自動量測無效 1：馬達參數自動量測有效 | 0 | 3-62 |
| | Sn-67 | 控制模式選擇 | Sn-67=0 控制模式 | <ul style="list-style-type: none"> 0：V/F 控制(含 V/F+PG 控制)模式 1：無感測器向量控制模式 | 0 | 3-62 |
| | Sn-68 | 控制選擇 | Sn-68=0000 控制選擇 | <p>此參數在 30.15 版以後才開放。</p> <ul style="list-style-type: none"> - - - 1：輸出欠相保護機能有效 - - - 0：輸出欠相保護機能無效 - - 1 -：保留 - - 0 -：保留 <p>(Bit3 機能在 30.16 版以後才開放)</p> <ul style="list-style-type: none"> - 1 - -：±10V 類比電壓輸入機能有效 - 0 - -：±10V 類比電壓輸入機能無效 1 - - -：頻率 Up/Down 保持機能有效 0 - - -：頻率 Up/Down 保持機能無效 <p>* 僅 4P101C01301 基板支援±10V 類比電壓輸入</p> | 0 | 3-62 |

*1：出廠設定值，隨變頻器容量而異。

*2：30.00 版以後(含)的軟體版本，才有提供此機能。

*3：30.21 版以後(含)的軟體版本，已取消此機能。

(1) 變頻器容量設定 (Sn-01)

- 變頻器容量在出廠時即已設定完成，但當更換控制基板時，請依下表重新設定 Sn-01。
- 當 Sn-01 更改設定值時，變頻器可依定轉矩負載(Sn-61 = 0)或遞減轉矩負載(Sn-61 = 1)更改成對應對下表之定轉矩負載(CT)遞減轉矩負載(VT)之參數。

表 10 220V 級變頻器容量選擇

| Sn-01 設定值 | | 001 | | 002 | | 003 | | 004 | | 005 | | 006 | | 007 | | 008 | | 009 | | 010 | | 011 | |
|--------------|-----------------|----------------------------|-------|-------|-------|-------|-------|-------|-------|-------|-------|-------|-------|-------|-------|-------|-------|-------|-------|-------|-------|-------|-------|
| 項目名稱 | | CT(Sn-61=0) VT(Sn-61=1) | | CT | VT | CT | VT | CT | VT | CT | VT | CT | VT | CT | VT | CT | VT | CT | VT | CT | VT | CT | VT |
| | | 變頻器額定容量(KVA) | | 2 | | 2.7 | | 4 | | 7.5 | | 10.1 | | 13.7 | | 20.6 | | 27.4 | | 34 | | 41 | |
| 變頻器額定電流(A) | | 4.8 | | 6.4 | | 9.6 | | 17.5 | | 24 | | 32 | | 48 | | 64 | | 80 | | 96 | | 130 | |
| 最大適用馬達容量(HP) | | 1 | 1 | 2 | 2 | 3 | 3 | 5.4 | 7.5 | 7.5 | 10 | 10 | 10 | 15 | 20 | 20 | 25 | 25 | 25 | 30 | 40 | 40 | 40 |
| 出廠設定 | Cn-09 馬達額定電流(A) | 3.4 | 3.4 | 6.1 | 6.1 | 8.7 | 8.7 | 14.6 | 20.1 | 20.1 | 25.1 | 25.1 | 36.7 | 50.3 | 50.3 | 62.9 | 62.9 | 62.9 | 72.9 | 96.7 | 96.7 | 96.7 | |
| | Cn-12 馬達線間阻抗(Ω) | 5.732 | 5.732 | 2.407 | 2.407 | 1.583 | 1.583 | 0.684 | 0.444 | 0.444 | 0.288 | 0.288 | 0.288 | 0.159 | 0.109 | 0.109 | 0.077 | 0.077 | 0.077 | 0.060 | 0.041 | 0.041 | 0.041 |
| | Cn-13 轉矩補償鐵損(W) | 64 | 64 | 108 | 108 | 142 | 142 | 208 | 252 | 252 | 285 | 285 | 285 | 370 | 471 | 471 | 425 | 425 | 425 | 582 | 536 | 536 | 536 |
| | Cn-34 載波頻率(kHz) | 10 | 10 | 10 | 5 | 10 | 10 | 10 | 5 | 10 | 10 | 10 | 10 | 10 | 5 | 10 | 5 | 10 | 10 | 10 | 5 | 10 | 10 |
| | Cn-37 最小遮斷時間(s) | 0.5 | 0.5 | 0.5 | 0.5 | 0.5 | 0.5 | 0.5 | 0.7 | 0.7 | 0.7 | 0.7 | 0.7 | 0.7 | 0.7 | 0.7 | 0.7 | 1.0 | 1.0 | 1.0 | 1.0 | 1.0 | 1.0 |
| | Sn-02 V/f 曲線 | 01 | 07*1 | 01 | 07*1 | 01 | 07*1 | 01 | 07*1 | 01 | 07*1 | 01 | 07*1 | 01 | 07*1 | 01 | 07*1 | 01 | 07*1 | 01 | 07*1 | 01 | 07*1 |
| 最大載波頻率 (kHz) | | 15 | 10 | 15 | 5 | 15 | 15 | 15 | 5 | 15 | 10 | 15 | 15 | 10 | 5 | 10 | 5 | 10 | 10 | 5 | 10 | 10 | |

表 11 440V 級變頻器容量選擇

| Sn-01 設定值 | | 021 | | 022 | | 023 | | 024 | | 025 | | 026 | | 027 | | 028 | | 029 | | 030 | | 031 | | 032 | | 033 | | 034 | |
|--------------|-----------------|----------------------------|--------|-------|-------|-------|-------|-------|-------|-------|-------|-------|-------|-------|-------|-------|-------|-------|-------|-------|-------|-------|-------|-------|-------|-------|-------|-------|-------|
| 項目名稱 | | CT(Sn-61=0) VT(Sn-61=1) | | CT | VT | CT | VT | CT | VT | CT | VT | CT | VT | CT | VT | CT | VT | CT | VT | CT | VT | CT | VT | CT | VT | CT | VT | CT | VT |
| | | 變頻器額定容量(KVA) | | 2.2 | | 3.4 | | 4.1 | | 7.5 | | 10.3 | | 12.3 | | 20.6 | | 27.4 | | 34 | | 41 | | 54 | | 68 | | 82 | |
| 變頻器額定電流(A) | | 2.6 | | 4 | | 4.8 | | 8.7 | | 12 | | 15 | | 24 | | 32 | | 40 | | 48 | | 64 | | 80 | | 96 | | 128 | |
| 最大適用馬達容量(HP) | | 1 | 1 | 2 | 2 | 3 | 3 | 5.4 | 7.5 | 7.5 | 10 | 10 | 15 | 15 | 20 | 20 | 25 | 25 | 30 | 30 | 30 | 40 | 50 | 50 | 50 | 60 | 75 | 75 | 100 |
| 出廠設定 | Cn-09 馬達額定電流(A) | 1.7 | 1.7 | 2.9 | 2.9 | 4 | 4 | 7.3 | 10.2 | 10.2 | 12.6 | 12.6 | 18.6 | 18.6 | 24.8 | 24.8 | 31.1 | 31.1 | 36.3 | 36.3 | 36.3 | 48.7 | 59.0 | 59.0 | 59.0 | 70.5 | 80.0 | 80.0 | 114 |
| | Cn-12 馬達線間阻抗(Ω) | 22.927 | 22.927 | 9.628 | 9.628 | 6.333 | 6.333 | 2.735 | 1.776 | 1.776 | 1.151 | 1.151 | 0.634 | 0.634 | 0.436 | 0.436 | 0.308 | 0.308 | 0.239 | 0.239 | 0.239 | 0.164 | 0.133 | 0.133 | 0.133 | 0.110 | 0.074 | 0.074 | 0.027 |
| | Cn-13 轉矩補償鐵損(W) | 64 | 64 | 108 | 108 | 142 | 142 | 208 | 252 | 252 | 285 | 285 | 370 | 370 | 471 | 471 | 425 | 425 | 582 | 582 | 582 | 536 | 641 | 641 | 641 | 737 | 790 | 790 | 1800 |
| | Cn-34 載波頻率(kHz) | 10 | 5 | 10 | 5 | 10 | 10 | 10 | 5 | 10 | 10 | 10 | 5 | 10 | 5 | 10 | 5 | 10 | 5 | 10 | 10 | 10 | 5 | 10 | 10 | 10 | 5 | 10 | 5 |
| | Cn-37 最小遮斷時間(s) | 0.5 | 0.5 | 0.5 | 0.5 | 0.5 | 0.5 | 0.5 | 0.7 | 0.7 | 0.7 | 0.7 | 0.7 | 0.7 | 0.7 | 0.7 | 0.7 | 1.0 | 1.0 | 1.0 | 1.0 | 1.0 | 1.0 | 1.0 | 1.0 | 1.0 | 1.0 | 1.0 | 1.0 |
| | Sn-02 V/f 曲線 | 01 | 07*1 | 01 | 07*1 | 01 | 07*1 | 01 | 07*1 | 01 | 07*1 | 01 | 07*1 | 01 | 07*1 | 01 | 07*1 | 01 | 07*1 | 01 | 07*1 | 01 | 07*1 | 01 | 07*1 | 01 | 07*1 | 01 | 07*1 |
| 最大載波頻率 (kHz) | | 15 | 5 | 15 | 5 | 15 | 15 | 15 | 5 | 15 | 10 | 15 | 5 | 10 | 5 | 10 | 5 | 10 | 5 | 10 | 10 | 10 | 5 | 10 | 10 | 10 | 5 | 10 | 5 |

*1 當設定為遞減轉矩負載(VT)時，V/F 曲線自動設為二次遞減曲線(出廠設定值 Sn-02=07)，使用者可另依負載之不同，選用 V/F 曲線為 04,05,06,07，請根據馬達銘板上的額定電流設定 Cn-09。

*2 當設定為遞減轉矩負載(VT)時，原則上變頻器均可放大一級使用，但由於受限於硬體容量之限制，220V 1HP, 2HP, 3HP, 10HP, 25HP, 40HP 及 440V 1HP, 2HP, 3HP, 30HP, 50HP 並無法放大一級使用。

(2) V/F 曲線選擇 (Sn-02)

- 選擇 V/F 曲線前，請先確認輸入電壓值(Cn-01)
- Sn-02 = 00~14 : V/F 曲線固定
- = 15 : V/F 曲線可利用 Cn-01~Cn-08 任意設定

表 12 1~2 HP, 220V 級變頻器 V/F 曲線

(440V 級，電壓為 2 倍值)

| 規格 | | | Sn-02 | V/F 曲線*1 | | 規格 | | | Sn-02 | V/F 曲線*1 |
|--------------|---------|--|--------|----------|-------------|---------|-------|----|-------|----------|
| 一般用途 | 50Hz | | 00 | | | 高起動轉矩*2 | 50Hz | | 起動轉矩小 | 08 |
| | 60Hz 飽和 | | 01 | | 60Hz | | 起動轉矩大 | 09 | | |
| | 50Hz 飽和 | | 02 | | 60Hz | | 起動轉矩小 | 10 | | |
| | 72Hz | | 03 | | 定馬力運轉 (減速機) | | 90Hz | | 12 | |
| 遞減轉矩 (風水力機械) | 50Hz | | 三次遞減曲線 | 04 | | | 120Hz | | 13 | |
| | 50Hz | | 二次遞減曲線 | 05 | | | 180Hz | | 14 | |
| | 60Hz | | 三次遞減曲線 | 06 | | | | | | |
| | 60Hz | | 二次遞減曲線 | 07 | | | | | | |

*1 選用 V/F 曲線時，請考慮如下事項。

- (1) 配合馬達的電壓及頻率特性。
- (2) 配合馬達的最高轉速。

*2 選用高起動轉矩，僅使用於以下的情況。

- (1) 配線距離長的時候(約 150m 以上)。
- (2) 起動時壓降大時。
- (3) 變頻器的輸入或輸出側裝電抗器時。
- (4) 採用最大適用馬達以下容量的馬達。

表 13 3~40 HP, 220V 級變頻器 V/F 曲線

(440V 級，電壓為 2 倍值，適用於 3~75HP)

| 規格 | | Sn- | V/F 曲線*1 | *2 高起 動轉 矩 | 規格 | | Sn- | V/F 曲線*1 |
|-----------------|------|---------|----------|---------------------|----------------|-------|-------|----------|
| 一般 用途 | 50Hz | 00 | | | 定馬力運轉 (減速機) | 50Hz | 起動轉矩小 | 08 |
| | 60Hz | 60Hz 飽和 | 01 15 | | | 起動轉矩大 | 09 | |
| | | 50Hz 飽和 | 02 | | | 起動轉矩小 | 10 | |
| 72Hz | | 03 | | 起動轉矩大 | 11 | | | |
| 遞減轉矩 (風水力機械) | 50Hz | 三次遞減曲線 | 04 | | 120Hz | 13 | | |
| | | 二次遞減曲線 | 05 | | 180Hz | 14 | | |
| | 60Hz | 三次遞減曲線 | 06 | | | | | |
| | | 二次遞減曲線 | 07 | | | | | |

*1 選用 V/F 曲線時，請考慮如下事項。

- (1) 配合馬達的電壓及頻率特性。
- (2) 配合馬達的最高轉速。

*2 選用高起動轉矩，僅使用於以下的情況。

- (1) 配線距離長的時候(約 150m 以上)。
- (2) 起動時壓降大時。
- (3) 變頻器的輸入或輸出側裝電抗器時。
- (4) 採用最大適用馬達以下容量的馬達

(3) 操作狀態設定 (Sn-03)

- 鎖定 (Sn-03 = 0 或 1)

參數群是否只可監看或可監看、可設定，可由 Sn-03 設定

| Sn-03 | DRIVE 模式 | | PRGM 模式 | |
|-------|----------|----------|-------------|----------|
| | 可設定 | 只可監看 | 可設定 | 只可監看 |
| 0 | An,Bn | Sn,Cn | An,Bn,Sn,Cn | — |
| 1 | An | Bn,Sn,Cn | An | Bn,Sn,Cn |

- 參數初始化設定 (Sn-03 = 7~12)

• 依使用電源電壓不同 (220V/440V，60Hz、200V/415V，50Hz 或 200V/380V，50Hz) 可將 An-□□，Bn-□□，Cn-□□，Sn-□□ (除 Sn-01~02 及 Sn-61 外) 初始設定成出廠設定值，同時依 Sn-03 設定值之不同，可將端子⑤~⑧設定成 2 線式或 3 線式操作模式。請參照 3-44 頁之 2/3 線式操作。

(4) 運轉指令選擇 (Sn-04)

- 運轉指令的輸入方法設定
- 當設定由控制回路端子 (外部端子) 輸入 (Sn-04 = 1)，且初始設定為 2 線式操作時 (由 Sn-03 設定)，運轉指令為正轉/停止，反轉/停止。若初始設定為 3 線式操作時 (Sn-03 設定)，運轉指令為運轉、停止、正轉/反轉。請參照 3-44 頁之 2/3 線式操作。

(5) 頻率指令選擇 (Sn-05)

- 頻率指令的輸入方法設定

(6) 停止方法選擇 (Sn-06)

- 可設定 4 種停止方式

1. 減速停止 (Sn-06 = 0)

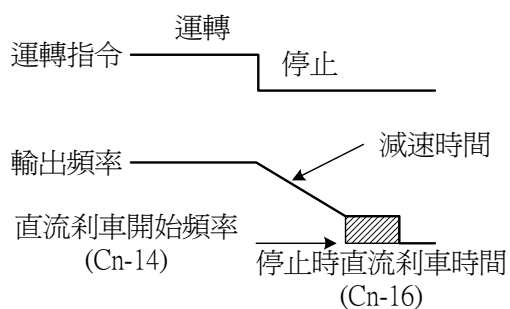


圖 31 減速停止

2. 自由運轉停止 (Sn-06 = 1)

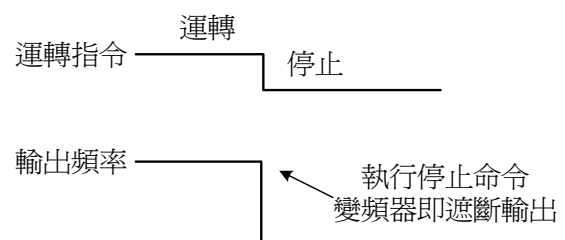


圖 32 自由運轉停止

3. 全領域直流煞車停止 (Sn-06=2)

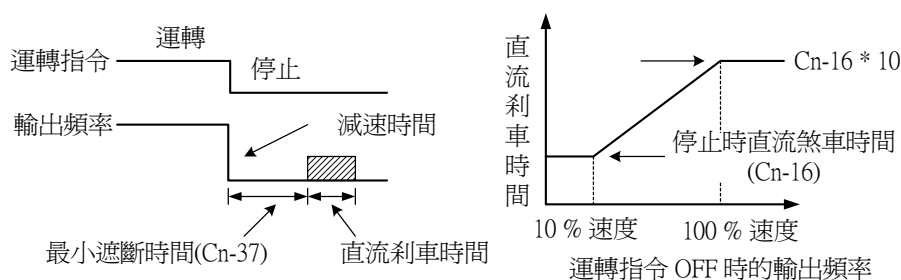


圖 33 全領域直流煞車停止

- 運轉指令“OFF”後，經過最小遮斷時間(Cn-37)後，開始作直流煞車。
- 直流煞車時間是依運轉指令“OFF”時之輸出頻率與停止時直流煞車時間(Cn-16)決定。
- 若以全領域直流煞車發生 OC(過電流)時，請加大最小遮斷時間 Cn-37 (因在馬達斷電後，由於殘留磁場所產生的反電動勢，在作直流煞車時，可能會因過電流而跳脫)。

4. 附計時機能之自由運轉停止 (Sn-06=3)

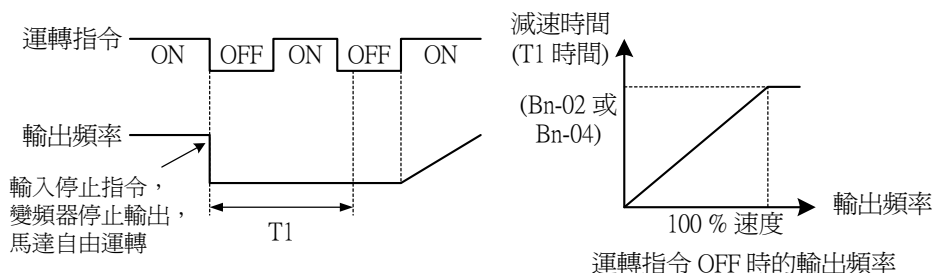


圖 34 附計時機能之自由運轉停止

- 運轉指令 OFF 後，在 T1 時間內不接受運轉指令之 ON 或 OFF。T1 時間依運轉指令 OFF 時輸出頻率與減速時間(Bn-02 或 Bn-04)大小決定。

(7) 操作器 STOP 機能選擇 (Sn-07)

- 運轉指令來自控制回路端子或 RS-485 通訊埠時，數位操作器 STOP 鍵有效/無效設定。

Sn-07 = 0：有效，以控制回路端子或 RS-485 通訊埠作運轉控制，在運轉中按數位操作器 STOP 鍵，則 STOP 鍵上的 LED 即閃爍，馬達依 Sn-07 所設定的停止方式停止。

= 1：以控制回路端子或 RS-485 通訊埠作運轉控制，在運轉中，按 STOP 鍵無效。

(8) 禁止反轉設定(Sn-08)

- 當設定禁止反轉(Sn-08 = 1)時，馬達不可反轉。

(9) 輸出頻率 UP/DOWN 功能 (Sn-09)

- 輸出頻率可直接由數位操作器作輸出頻率 UP/DOWN 之操作。

Sn-09 = 0 : 由數位操作器之遞增／遞減鍵( / )更改頻率命令後，需要 EDIT/ENTER 鍵，輸出頻率才會改變。

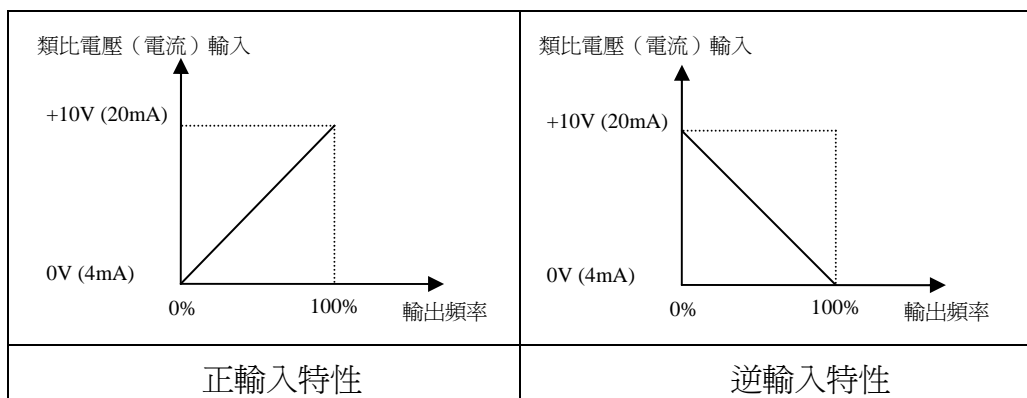
= 1 : 輸出頻率可由遞增／遞減鍵直接作 UP/DOWN 操作。若按下 EDIT/ENTER 鍵，則斷電再送電後，仍可記錄斷電前之頻率指令。

- 輸出頻率除可由數位操作器作 UP/DOWN 外，亦可由外部多機能端子(端子⑤～⑧)作 UP/DOWN 操作。

(10) 頻率指令設定(Sn-10)

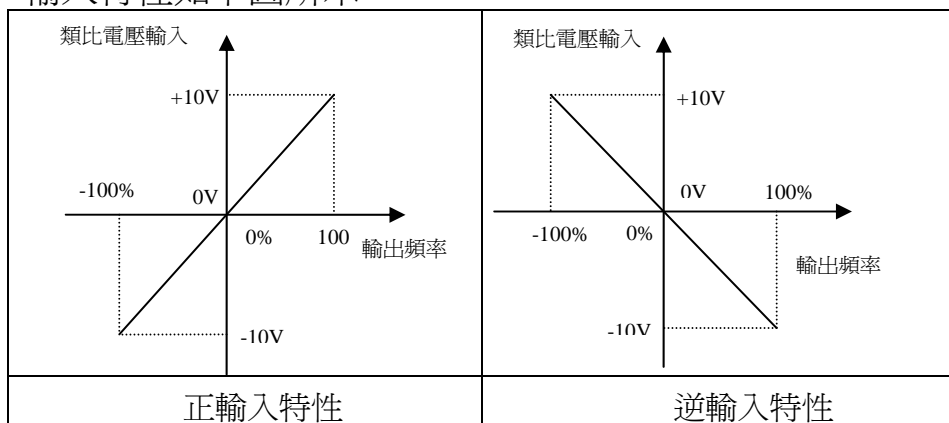
- 30.16 版之前的版本，或之後的版本設定 Sn-68 = 0 - - :

類比頻率指令(0~10V/4~20mA)之正／逆輸入特性。如下圖所示：



- 30.17 版之後版本並且設定 Sn-68 = 1 - - :

類比電流輸入的正／逆輸入特性與上述相同，而類比電壓輸入的正／逆輸入特性如下圖所示：



- 以上 Sn-68 設定中的“-”代表設定 0 或 1 均可。
- -10V~+10V 輸入，僅 4P101C01301 基板支援。

(11) 輸入端子掃描次數(Sn-11)

- 設定輸入端子 (正轉／反轉、多機能端子) 之反應速度。
 Sn-11 = 0：每 5ms 掃描一次
 = 1：每 10ms 掃描一次

(12) 過轉矩檢出選擇(Sn-12)

- 設定過轉矩檢出有效時，當變頻器電流超過過轉矩檢出準位(Cn-32)且時間超過過轉矩檢出時間(Cn-33)時，則檢出過轉矩。(請參考 3-22 頁之過轉矩檢出機能)
- Sn-12 設定值：

| Sn-12 | 說明 | LCD 操作器顯示內容 |
|-------|----------------------|-------------|
| 0 | 過轉矩檢出無效 | |
| 1 | 頻率一致時才檢出過轉矩，檢出後仍繼續運轉 | 閃爍顯示「過轉矩」 |
| 2 | 頻率一致時才檢出過轉矩，檢出後停止運轉 | 顯示「過轉矩」 |
| 3 | 運轉中可檢出過轉矩，檢出後仍繼續運轉 | 閃爍顯示「過轉矩」 |
| 4 | 運轉中可檢出過轉矩，檢出後停止運轉 | 顯示「過轉矩」 |

(13) 輸出電壓限制選擇(Sn-13)

- 在低速域 V/F 曲線之輸出電壓設定太大時，可能會造成變頻器異常，因此可設定輸出電壓之上限。

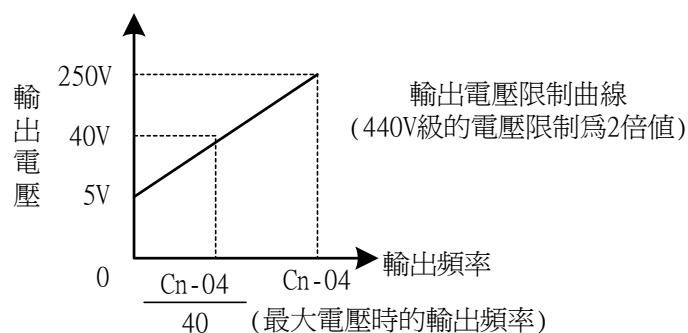


圖 35 輸出電壓限制

(14) 加速中失速防止機能選擇 (Sn-14)

- 請參照 3-19 頁之加速失速防止動作準位。(Cn-25)

(15) 減速中失速防止機能選擇 (Sn-15)

- 當變頻器未外加煞車電阻時，約可提供 20% 的回生煞車轉矩，當負載慣

性大，超過此回生煞車轉矩能力，需設定為有效($Sn-15 = 1$)，或延長減速時間($Bn-02$ 或 $Bn-04$)以避免過電壓跳脫。

- 當外加煞車電阻時，一定要設定為無效($Sn-15 = 0$)，否則煞車電阻功能無效。
- 下圖為減速中失速防止動作機能。

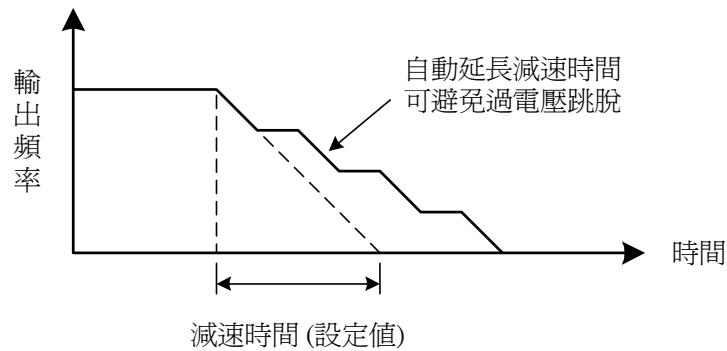


圖 36 減速中失速防止動作機能($Sn-15 = 1$)

(16) 運轉中失速防止機能選擇 ($Sn-16$)

- 請參照 3-19 頁之運轉中失速防止動作準位 ($Cn-26$)。

(17) 異常 Retry 中異常接點動作選擇 ($Sn-17$)

- 異常 Retry 中，異常接點動作／不動作設定。
- 異常再起動之機能請參照 3-18 頁。

(18) 瞬時停電運轉選擇 ($Sn-18$)

- 發生瞬間停電(約 2 秒以內)時，可設定電源復電後自動再運轉機能。
 $Sn-18 = 0$ ：瞬停再復電後，停止運轉。
 $= 1$ ：瞬停再復電後，可繼續運轉。
- 但若瞬間停電時間超過 2 秒以上時，則會發生低電壓異常，異常輸出接點動作，馬達自由運轉停止。

(19) 零指令煞車機能 ($Sn-19$)

- 當運轉指令及頻率指令設定由控制回路端子輸入時($Sn-04 = 1$ ， $Sn-05 = 1$)，在外部輸入頻率命令為 0V，且運轉信號為 ON 時，可利用直流煞車方式，使馬達產生堵住轉矩。
- 如下圖，零指令煞車機能有效($Sn-19 = 1$)時，直流煞車電流($Cn-15$)限制在 0~20%。動作時序如下：

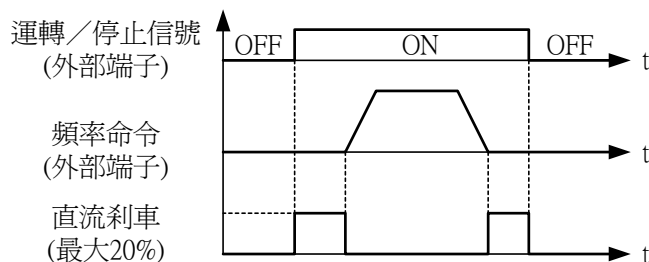


圖 37 零指令煞車機能

(20) 外部異常接點(端子③)接點選擇 (Sn-20)

(21) 接受外部異常接點(端子③)選擇 (Sn-21)

(22) 外部異常時之動作選擇 (Sn-22)

- 外部異常接點(端子③)異常動作時，運轉方式之處理選擇。

(23) 馬達過載保護選擇 (Sn-23)

- 電子式馬達過熱保護電驛特性選擇
- 馬達過載保護是依馬達額定電流(Cn-09)設定值為基準作過載時間保護。
- 當 1 台變頻器驅動多台馬達時，馬達過熱保護要設定為無效(Sn-23 = 0)。
- 在電源 ON/OFF 頻繁之應用，請設定為熱機起動保護特性(Sn-23 = 2 或 4)
- 當負載馬達為一般未外加強制風冷之馬達時，由於馬達低速時，散熱能力下降，所以請設定為標準馬達保護特性(Sn-23 = 1 或 2)。
- 當負載馬達為外加強制風扇之專用馬達時，其散熱不受馬達轉速影響，所以可設定為專用馬達保護特性 (Sn-03 = 3 或 4)。

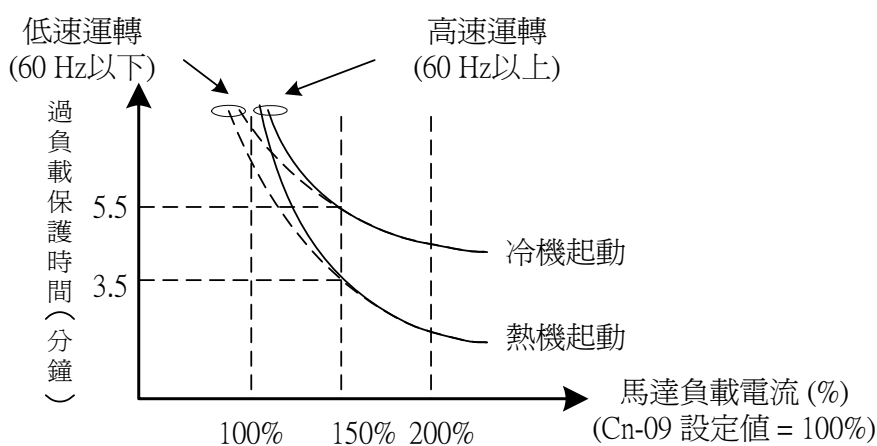


圖 38 馬達過載保護曲線

- 為使變頻器內之電子式熱動電驛能確實保護馬達過載，請依馬達銘板之額定電流設定 Cn-09 參數。

(24) 外部類比頻率指令機能選擇 (Sn-24)

- 當頻率指令設定由控制回路端子輸入時(Sn-05=1)，主速頻率指令可由類比指令輸入端子 VIN(0~10V)及 AIN(4~20mA)輸入，而依 Sn-24 可選擇不同組合：

Sn-24 = 0：頻率指令由 VIN(0~10V)輸入。
 = 1：頻率指令由 AIN(4~20mA)輸入。
 = 2：頻率指令由 VIN 及 AIN 輸入，為兩者之和 (VIN + AIN)。
 = 3：頻率指令由 VIN 及 AIN 輸入，為兩者之差 (VIN - AIN)。
 而當(VIN - AIN) < 0 時，主速頻率指令視為 0。

(25) 多機能輸入端子⑤機能選擇 (Sn-25)

(26) 多機能輸入端子⑥機能選擇 (Sn-26)

(27) 多機能輸入端子⑦機能選擇 (Sn-27)

(28) 多機能輸入端子⑧機能選擇 (Sn-28)

- 多機能輸入的設定，機能如下表所示。

表 14 多機能輸入設定

| 設定值 | 機能 | LCD 顯示(中文版) | 說明 |
|-----|-----------------|-------------|---|
| 00 | 正轉／反轉指令 | 三線式運轉 | 3 線式操作模式 |
| 01 | 2 線式操作的 STOP 指令 | 二線式停止鍵 | 2 線式的按鍵操作模式(有自保的功能) |
| 02 | 多段速指令 1 | 多段速指令 1 | 多段速頻率指令切換 |
| 03 | 多段速指令 2 | 多段速指令 2 | |
| 04 | 多段速指令 3 | 多段速指令 3 | |
| 05 | 多段速指令 4 | 多段速指令 4 | |
| 06 | 寸動指令 | 寸動指令 | ON：選擇寸動頻率 |
| 07 | 加減速時間切換指令 | 加減速切換 | OFF：第一段加減速時間 (Bn-01，Bn-02) ON：第二段加減速時間 (Bn-03，Bn-04) |
| 08 | 外部遮斷指令(A 接點輸入) | 外部遮斷 A 接點 | ON：變頻器輸出遮斷 |
| 09 | 外部遮斷指令(B 接點輸入) | 外部遮斷 B 接點 | OFF：變頻器輸出遮斷 |
| 10 | 加減速禁止指令 | 禁止加減速 | ON：禁止加減速(頻率 Hold) |
| 11 | 變頻器過熱預告 | 過熱預告 | ON：閃爍顯示過熱(變頻器仍可繼續運轉) |
| 12 | FJOG 指令 | 正轉寸動 | ON：正向寸動運轉 |
| 13 | RJOG 指令 | 逆轉寸動 | ON：反向寸動運轉 |
| 14 | PID 積分值 RESET | 積分時間復歸 | ON：reset PID 控制的積分值 |
| 15 | PID 控制無效 | PID 無效 | ON：PID 機能無效 |
| 16 | 外部異常.(A 接點輸入) | 外部異常 A 接點 | ON：外部故障輸入 |
| 17 | 外部異常.(B 接點輸入) | 外部異常 B 接點 | OFF：外部故障輸入 |
| 18 | 多機能類比輸入設定 | 類比輸入有效 | ON：多機能類比輸入 (AUX) 有效 |
| 19 | TIMER 機能輸入 | 計時機能 | ON-Delay / OFF-Delay 計時器輸入 |
| 20 | 直流剎車指令 | 直流剎車指令 | ON：當輸出頻率小於直流煞車開始頻率，執行直流剎車 |
| 21 | 速度尋找指令 1 | 最高頻率速度尋找 | ON：由最高頻率指令開始尋找馬達轉速 |

| | | | |
|----|-------------------|------------|--|
| 22 | 速度尋找指令 2 | 設定頻率速度尋找 | ON：由設定頻率指令開始尋找馬達轉速 |
| 23 | LOCAL/REMOTE 控制 1 | 操作器控制 | OFF：由 Sn-04, Sn-05 決定運轉命令及頻率指令輸入方式 ON：LOCAL 控制(由操作器控制) |
| 24 | LOCAL/REMOTE 控制 2 | 外部端子控制 | OFF：由 Sn-04, Sn-05 決定運轉命令及頻率指令輸入方式 ON：LOCAL 控制(由控制回路端子控制) |
| 25 | RS-485 通訊控制應用 | 通訊控制 | PLC 應用擴充接點用(參考 RS-485 MODBUS/PROFIBUS 應用手冊) |
| 26 | 無 PG 速度控制 | PG 無效 | ON：無 PG 速度控制 |
| 27 | 重置 PG 速度控制的積分值 | PG 時間無效 | ON：reset PG 速度控制積分值 |
| 28 | 頻率 UP/DOWN 機能 | UP/DOWN 機能 | 只有 Sn-28 可以設定，端子⑦為 up 指令，端子⑧為 down 指令 |
| 29 | 強制運轉信號 | 強制運轉信號 | 只有 Sn-28 才可以設定。 |

註：Sn-25~Sn-28 如有以下之設定組合，則顯示「輸入不正確」

- 設定值沒按由小而大排列時。
- 設定值 21, 22 (皆為速度尋找指令) 同時設定時。

正轉／反轉切換(設定值：00)

- 操作狀態設定為 3 線式時(Sn-03=8 或 10 或 12)，多機能輸入端子⑤~⑧機能選擇設定為 00，則可作 3 線式操作模式，如下圖例設定端子⑤為正轉／反轉切換指令(Sn-25=00)

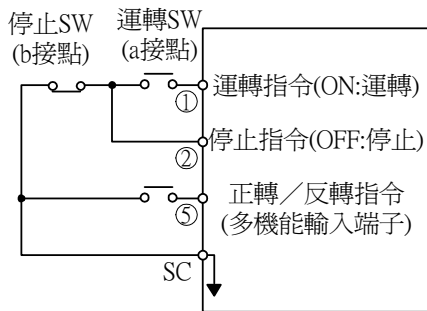


圖 39 3 線式操作接線例

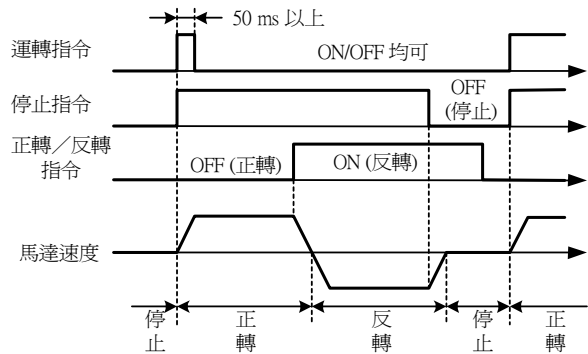


圖 40 3 線式運轉順序圖

2 線式操作的 STOP 指令(設定值：01)

- 標準 2 線式操作之接線如圖 41 (a)，當 S1=ON 時為正向運轉，S1=OFF 時為停止，S2=ON 時為反向運轉，S2=OFF 時為停止。
- 當 Sn-25 設定值=1 時，2 線式操作具有自保功能，需以另外之停止 (STOP)指令，才可停止正向或反向之運轉操作。如圖 41 (b)所示，S1, S2, S3 不必使用自保式開關，S1=ON 後，即可正向運轉，需 S3=ON 後才可停止運轉，S2 亦同。

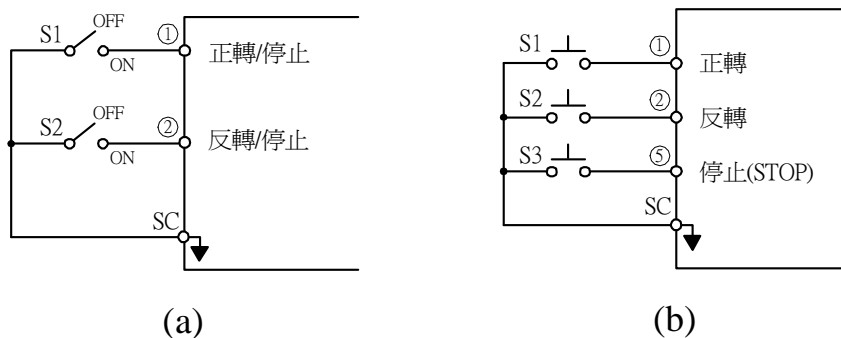


圖 41 2 線式運轉之不同操作方式

註：1.Sn-25 設定值非 00 或 01 時，為標準 2 線式操作。

2. 使用以上兩種 2 線式操作接線時，若端子①, ②同時投入，則顯示「輸入不正確」，且減速停止。當狀況排除時，則自動恢復正常。

- 多段速指令 1 (設定值：02)
- 多段速指令 2 (設定值：03)
- 多段速指令 3 (設定值：04)
- 多段速指令 4 (設定值：05)
- 寸動頻率選擇 (設定值：06)

- 利用多段速指令 1~4 及寸動頻率選擇，可設定最高 16 段速運轉。
- 多段速指令 1~4 及寸動頻率選擇之多段速頻率如下表。

| 端子⑧ (Sn-28=05) | 端子⑦ (Sn-27=04) | 端子⑥ (Sn-26=03) | 端子⑤ (Sn-25=02) | 選擇之多段速頻率 |
|-------------------|-------------------|-------------------|-------------------|------------------------------|
| 多段速指令 4 | 多段速指令 3 | 多段速指令 2 | 多段速指令 1 | |
| 0 | 0 | 0 | 0 | 頻率指令 1 (An-01) ^{*1} |
| 0 | 0 | 0 | 1 | 頻率指令 2 (An-02) ^{*2} |
| 0 | 0 | 1 | 0 | 頻率指令 3 (An-03) |
| 0 | 0 | 1 | 1 | 頻率指令 4 (An-04) |
| 0 | 1 | 0 | 0 | 頻率指令 5 (An-05) |
| 0 | 1 | 0 | 1 | 頻率指令 6 (An-06) |
| 0 | 1 | 1 | 0 | 頻率指令 7 (An-07) |
| 0 | 1 | 1 | 1 | 頻率指令 8 (An-08) |
| 1 | 1 | 1 | 1 | 頻率指令 16 (An-16) |

0：端子 OFF 1：端子 ON

- 下圖為多段速指令及寸動頻率選擇之動作圖

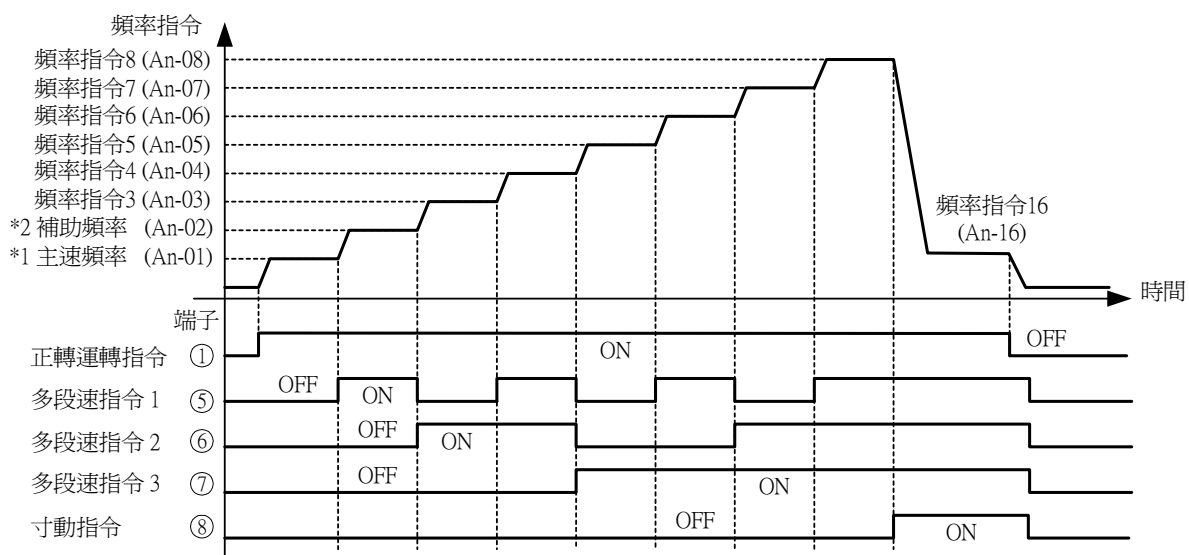


圖 42 16 段速運轉控制

- *1 當參數 Sn-05=0 時，主速頻率指令由 An-01 設定，而當 Sn-05=1 時，主速頻率由類比主速指令(端子 VIN，AIN) 輸入。
- *2 當參數 Sn-29=0 時，補助頻率(即圖 42 的第 2 段頻率設定)由端子 AUX 類比輸入，若 Sn-29 ≠0 時，補助頻率由 An-02 設定。

加減速時間切換 (設定值：07)

- 兩段加減速時間切換控制，請參照 3-4 頁之二段加減速時間設定。

外部遮斷(A 接點) (設定值：08)

外部遮斷(B 接點) (設定值：09)

- 利用外部端子作變頻器遮斷控制。
- 在運轉中：一輸入外部遮斷信號，數位操作器會顯示「遮斷警告」，輸出遮斷。當外部遮斷信號消失，變頻器會執行速度尋找功能，依遮斷前之頻率指令，繼續運轉。
- 在減速中：一輸入外部遮斷信號，數位操作器會顯示「遮斷警告」，變頻器輸出遮斷，且輸出頻率降為 0，馬達自由運轉，當外部遮斷信號消失，則變頻器處於停止狀態。

加減速禁止 (設定值：10)

- 輸入加減速禁止指令時，停止加減速動作，輸出頻率維持當時的輸出頻率。此時若運轉指令 OFF，則加減速禁止狀態解除，變頻器減速停止。

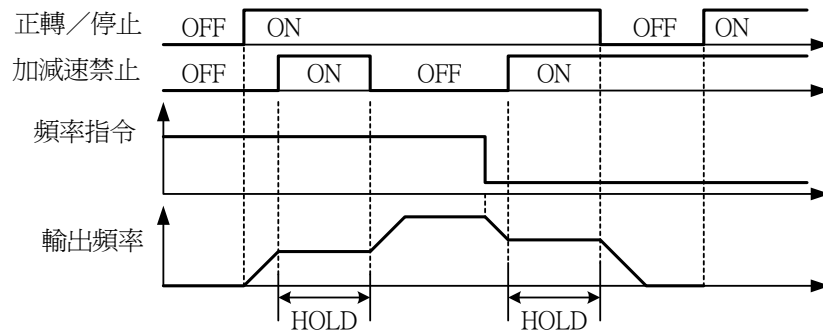


圖 43 加減速禁止操作

變頻器過熱預告(設定值：11)

- 當輸入變頻器過熱預告信號時，數位操作器會顯示「過熱警告」，此時變頻器仍可繼續運轉，當過熱預告信號 OFF 時，數位操作器回復原來的顯示內容，不需要按 RESET 鍵。

FJOG 指令(設定值：12)

RJOG 指令(設定值：13)

- 正轉／反轉之寸動運轉。
設定值 = 12：FJOG 指令 ON 時，變頻器以寸動頻率指令(An-17)正轉。
= 13：RJOG 指令 ON 時，變頻器以寸動頻率指令(An-17)反轉。
- 當運轉中，輸入 FJOG 或 RJOG 指令時，則以 FJOG 或 RJOG 指令優先。
- 當 FJOG 及 RJOG 同時投入時間 500ms 以上時，變頻器依 Sn-06 所設定之停止方式停止。

PID 積分值 RESET (設定值：14)

- 在作 PID 控制時，利用多機能輸入端子⑤～⑧ (參數 Sn-25～28 設定值 = 14) 可將積分值重置(RESET)為 0。

PID 控制無效(設定值：15)

| | |
|-----|-----------------|
| OFF | PID 控制有效(閉迴路控制) |
| ON | PID 控制無效(開迴路控制) |

- 本機能可用來作試運轉之切換。將 PID 功能取消(多機能輸入端子⑤～⑧為 ON 時)，作開迴路之試運轉或寸動運轉，當系統調整完成後，再切入 PID 控制機能。此外，當 PID 控制之回授信號有問題時，亦可利用本機能，將 PID 控制取消，當 PID 控制無效時，則以頻率指令當作目標值信號。
- PID 控制機能有效或無效，亦可由 Sn-64 設定。

外部異常 A 接點 (設定值：16)

外部異常 B 接點 (設定值：17)

- 外部異常輸入時會顯示「外部異常輸入」，例如：端子⑥設為外部異常，當外部異常輸入，則顯示「故障外部異常 6」
- 可做為外部異常輸入之端子，計端子③，端子⑤、端子⑥，端子⑦及端子⑧，共 5 個。
- 外部異常發生後，則輸出遮斷，馬達自由運轉停止。

多機能類比輸入設定 (設定值：18)

- 多機能類比輸入(AUX 端子)有效或無效，可由外部端子控制。當 PID 機能有效時(Sn-64=1)，本功能無效。

計時機能輸入端 (設定值：19)

- 請參照 3-55 頁之計時機能輸出端功能設定。

直流煞車指令 (設定值：20)

- 可利用本機能防止馬達因慣性或其它外力而旋轉。
- 直流煞車指令 ON，即開始直流煞車動作。當運轉指令或寸動指令輸入時，直流煞車動作解除，開始運轉 (即運轉指令比直流煞車指令優先)。
- 直流煞車動作圖如圖 44 所示。

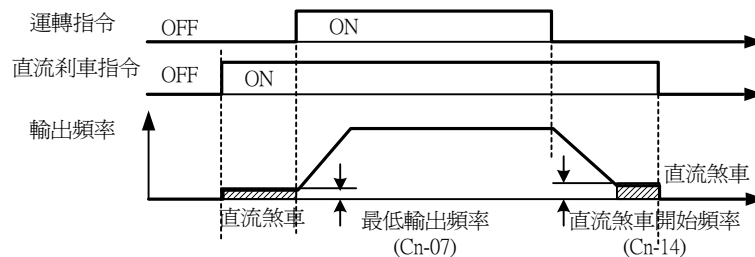


圖 44 直流煞車動作

速度尋找 1 (設定值：21)

速度尋找 2 (設定值：22)

- 請參考 3-23 頁之速度尋找機能

LOCAL/REMOTE 控制 1 (設定值：23)

| | |
|-----|---|
| OFF | REMOTE 控制 (由 Sn-04 及 Sn-05 決定運轉指令及頻率指令，由控制回路輸入或由 RS-485 通訊埠輸入)，此時數位操作器 REMOTE-REF 及 SEQ LED 燈亮。 |
| ON | LOCAL 控制，運轉指令及頻率指令均由數位操作器控制，此時 REMOTE-REF 及 SEQ LED 燈熄滅。 |

- 只有在變頻器停止狀態下才可作 LOCAL/REMOTE 切換。

LOCAL/REMOTE 控制 2 (設定值：24)

| | |
|-----|---|
| OFF | REMOTE 控制 (由 Sn-04 及 Sn-05 決定運轉指令及頻率指令，由控制回路輸入或由 RS-485 通訊埠輸入)，此時數位操作器 REMOTE-REF 及 SEQ LED 燈亮。 |
| ON | LOCAL 控制，運轉指令及頻率指令均由控制回路端子控制，此時 REMOTE-REF 及 SEQ LED 燈熄滅。 |

- 只有在變頻器停止狀態下才可作 LOCAL/REMOTE 切換。

RS-485 通訊控制應用 (設定值：25)

- 利用 RS-485 通訊控制時，多機能輸入端子⑤～⑧可替代 PLC 應用之擴充接點用。(請參考 7200MA RS-485 MODBUS/PROFIBUS 應用手冊)

無 PG 速度控制 (設定值：26)

重設 PG 速度控制的積分值 (設定值：27)

- 利用外部端子控制是否接受外加 PG 控制之補償量，也可利用外部端子清除積分值。

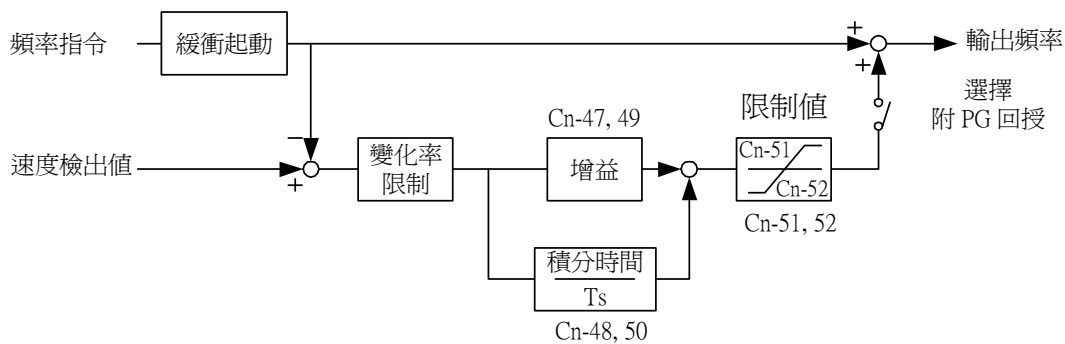


圖 45 PG 速度控制方塊圖

頻率 UP/DOWN 機能 (設定值：28)

- 參照 3-39 頁之輸出頻率 UP/DOWN 功能，變頻器除可利用數位操作器作輸出頻率 UP/DOWN 控制外，亦可由外部多機能輸入端子 (端子⑦及⑧) 作 UP/DOWN 控制。
- 首先設定運轉指令及頻率指令均由控制回路端子輸入 (Sn-04 = 1，Sn-05 = 1)，再設定 Sn-28 = 28 (此時端子⑦自動變成頻率 UP 功能，原機能無效) 後，即可進入由外部輸入端子⑦及⑧作輸出頻率之 UP/DOWN 控制。
- 動作順序如下：

| | | | | |
|-------------------|---------|-----------|-----------|-----------|
| 控制回路端子⑦ = UP 機能 | ON | OFF | OFF | ON |
| 控制回路端子⑧ = DOWN 機能 | OFF | ON | OFF | ON |
| 運轉狀態 | 加速 (UP) | 減速 (DOWN) | 定速 (HOLD) | 定速 (HOLD) |

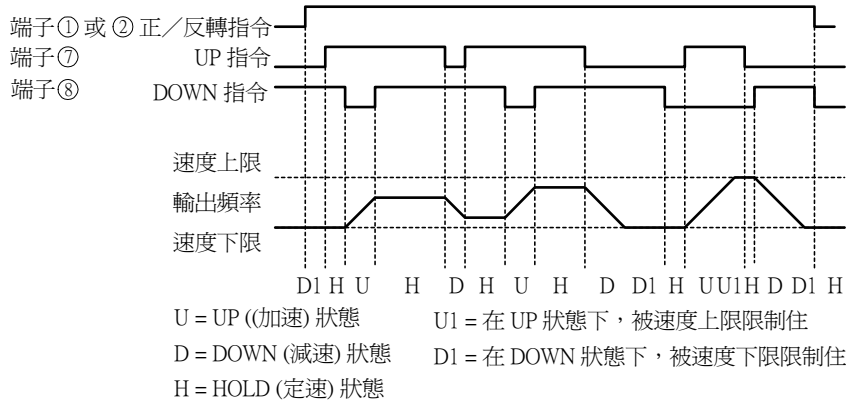


圖 46 頻率 UP/DOWN 控制

- 僅 Sn-28 才可設定
- 當設定在頻率 UP/DOWN 機能時，一輸入正/反轉運轉指令，即使沒有 UP/DOWN 指令，變頻器即以頻率指令下限值 (Cn-19) 運轉。
- 若 Sn-68 的第 4 個位元設為 1，在 HOLD 狀態下，當電源 OFF 時，可記憶 HOLD 時的輸出頻率。在復電後，運轉指令 ON 時，即以所記憶的輸出頻率運轉。
- 在自動運轉模式下，UP/DOWN 運轉無效。
- 在 UP/DOWN 運轉中，若輸入寸動指令，則以寸動指令優先。
- 在 UP/DOWN 運轉中，PID 機能無效。

(29) 多機能類比輸入機能選擇(Sn-29)

- 利用 Sn-29 可選擇多機能類比輸入 (端子 AUX) 之機能。如下表所示：

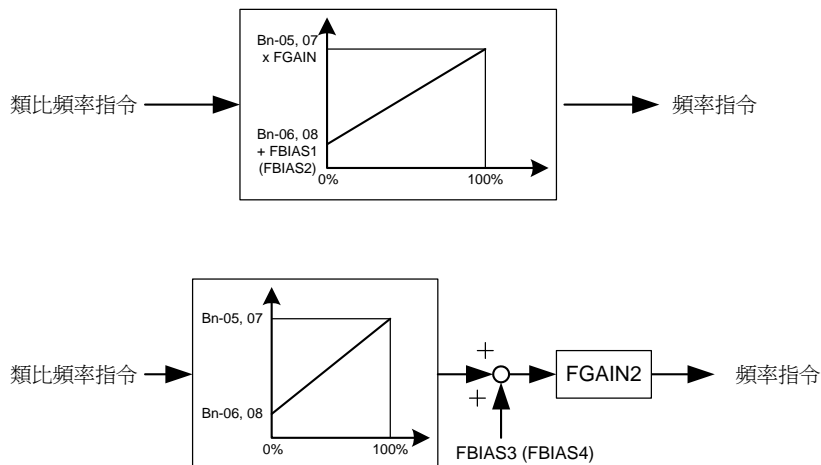
表 15 多機能類比輸入機能一覽表

| 設定值 | 機能 | LCD 顯示(中文版) | 說明 (輸出 10 V 時的 100% 內容) |
|-----|-------------------|-------------|---------------------------------------|
| 00 | 補助頻率指令 | 補助頻率指令 | (最高輸出頻率) |
| 01 | 頻率指令增益 (FGAIN) | 指令增益 1 | 總合增益 = (Bn-05, Bn-07) × FGAIN |
| 02 | 頻率指令偏壓 1 (FBIAS1) | 指令偏壓 1 | 總合偏壓 = (Bn-06, Bn-08) + FBIAS1 |
| 03 | 頻率指令偏壓 2 (FBIAS2) | 指令偏壓 2 | 總合偏壓 = (Bn-06, Bn-08) + FBIAS2 |
| 04 | 過轉矩檢出準位 | 過轉矩準位 | 依類比輸入電壓 (0~10V)，改變過轉矩檢出準位，此時 Cn-32 無效 |
| 05 | 輸出電壓 (VBIAS) | 輸出電壓 | 總合輸出電壓 = V/F 曲線電壓 + VBIAS |
| 06 | 加減速時間縮短係數 (TK) | 加減速係數 | 實際加減速時間 = 加減速時間(Bn-01~04) / TK |

| | | | |
|----|---------------------------------|--------|--|
| 07 | 直流煞車電流 | 直流煞車電流 | 依類比輸入電壓 (0~10V) ，調整直流煞車電流 (0~100%) ，變頻器額定電流 = 100% ，此時直流煞車電流 Cn-15 無效。 |
| 08 | 運轉中失速防止準位 | 運轉失速準位 | 依類比輸入電壓 (1.5V~10V) ，調整運轉中失速防止之動作準位 (30%~200%) ，變頻器額定電流 = 100% ，此時 Cn-26 無效。 |
| 09 | PID 控制目標值輸入 | PID 指令 | 多機能類比輸入 (端子 AUX) 作為 PID 控制之目標值。設定輸入(0~10V) ，請參考 34 頁之「PID 控制方塊圖」 |
| 10 | 頻率指令下限 | 頻率指令下限 | 依類比輸入電壓 (0~10V) 調整頻率指令下限(0~100%) 最高輸出頻率(Cn-02) = 100% 。實際頻率指令下限依 Cn-19 或本多機能類比輸入兩者中較大者為頻率指令下限。 |
| 11 | 設定跳躍頻率 4 | 頻率跳躍 4 | 依類比輸入電壓 (0-10V) ，設定跳躍頻率 4 (除 Cn-20~Cn-23 外，可利用本機能設定第 4 點跳躍頻率) 。 |
| 12 | RS-485 通訊控制應用 | 通訊控制 | 此時，可由 RS-485 讀取類比輸入值 (0-1024/0-10V) 。 |
| 13 | 頻率指令增益 2 (FGAIN) ^{*1} | 指令增益 2 | 配合 Bn-05, 06 (或 Bn-07, 08) 設定，調整類比頻率指令的增益及偏壓 (增益及偏壓的調整和 7200GA 相同) |
| 14 | 頻率指令偏壓 3 (FBIAS1) ^{*1} | 指令偏壓 3 | |
| 15 | 頻率指令偏壓 4 (FBIAS2) ^{*1} | 指令偏壓 4 | |

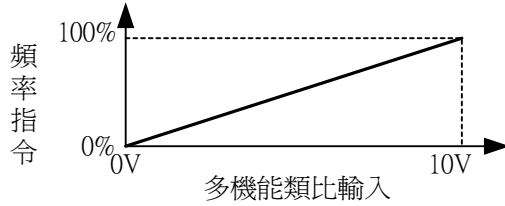
*1 : 30.14 版以後的軟體，即提供此機能。

- 多機能類比輸入 AUX 可提供二組增益、偏壓，分別為 Sn-29 = 1~3 及 13-15，其中 Sn-29 = 13~15 的增益及偏壓調整方式和 7200GA 相同。以下為二組增益、偏壓的方塊圖

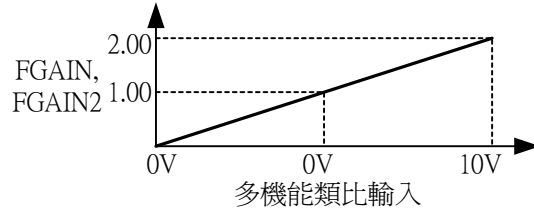


• 多機能類比輸入特性

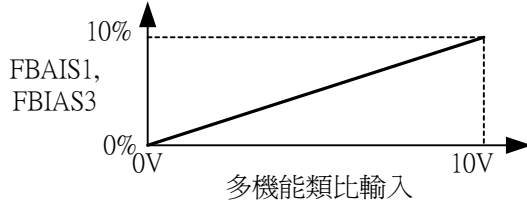
(1) Sn-29 = 00



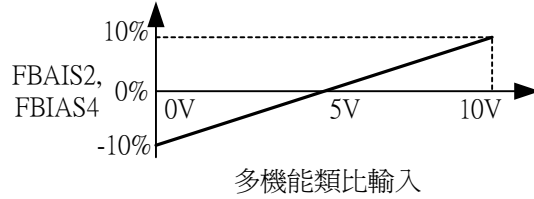
(2) Sn-29 = 01,13



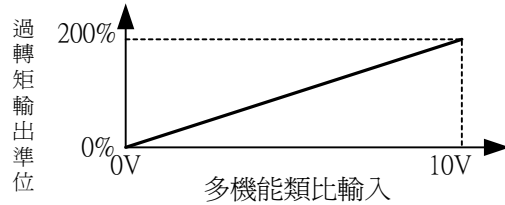
(3) Sn-29 = 02,14



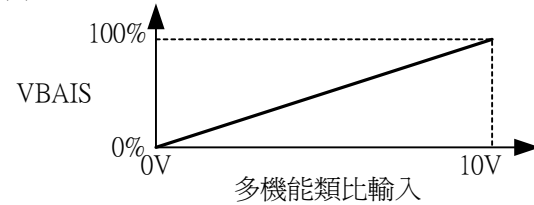
(4) Sn-29 = 03, 15



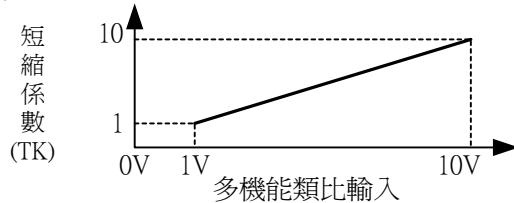
(5) Sn-29 = 04



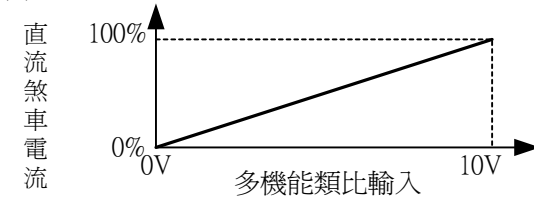
(6) Sn-29 = 05



(7) Sn-29 = 06

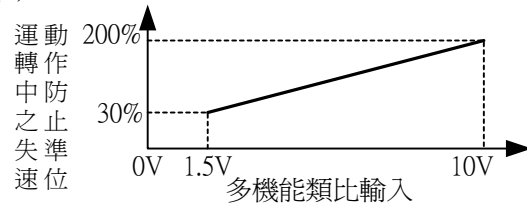


(8) Sn-29 = 07



$$\text{實際加減速時間} = \frac{\text{加減速時間 (Bn-01~04)}}{\text{短縮係數 (TK)}}$$

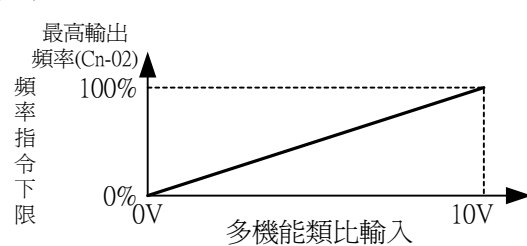
(9) Sn-29 = 08



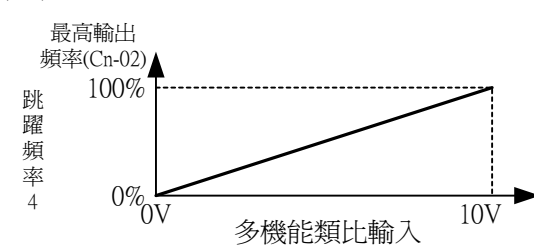
(10) Sn-29 = 09

端子AUX作為PID控制之目標值設定用輸入(0~10V)。請參閱 3-7，附錄-3 之 PID 控制信號輸入。

(11) Sn-29 = 10



(12) Sn-29 = 11



(13) Sn-29 = 12 : RS-485 通訊應用，可用以作為類比輸入信號之讀取

(請參考 7200MA RS-485 MODBUS/PROFIBUS 應用手冊)。

(30) 多機能輸出端子(RA-RB-RC 或 R1A-R1B-R1C) 機能選擇 (Sn-30)

(31) 多機能輸出端子(DO1-DOG) 機能選擇 (Sn-31)

(32) 多機能輸出端子(DO2-DOG 或 R2A-R2C) 機能選擇 (Sn-32)

- 多機能輸出端子的設定，機能如下表

表 16 多機能輸出端子機能一覽表

| 設定值 | 機能 | LCD 顯示(中文版) | 說明 |
|-----|---------------|-------------|---|
| 00 | 運轉中 | 運轉中 | ON：運轉中 |
| 01 | 零速 | 零速 | ON：零速 |
| 02 | 頻率一致 | 頻率一致 | ON：頻率指令-Cn-31 ≤ 輸出頻率 ≤ 頻率指令 +Cn-31 |
| 03 | 任意頻率一致 | 任意頻率一致 | ON：Cn-29 - Cn-31 ≤ 輸出頻率 ≤ Cn-29 + Cn-31 |
| 04 | 輸出頻率檢出 1 | 頻率檢出 1 | ON：加速時 → Cn-29 ≥ 輸出頻率 ≥ -Cn-29 減速時 → Cn-30 ≥ 輸出頻率 ≥ -Cn-30 頻率檢出幅度 Cn-31 |
| 05 | 輸出頻率檢出 2 | 頻率檢出 2 | ON：加速時 → 輸出頻率 ≥ Cn-29 (or ≤ -C1-29) 減速時 → 輸出頻率 ≥ Cn-30 (or ≤ -C1-30) 頻率檢出幅度 Cn-31 |
| 06 | 變頻器運轉準備完成 | 運轉準備完成 | ON：READY 中 |
| 07 | 低電壓檢出中 | 低電壓檢出 | ON：低電壓檢出 |
| 08 | 輸出遮斷中 | 輸出遮斷 | ON：輸出遮斷 |
| 09 | 運轉指令模式 | 運轉指令數位操作 | ON：運轉指令由數位操作器控制(LOCAL 模式) |
| 10 | 頻率指令模式 | 主速指令數位操作 | ON：頻率指令由數位操作器控制(LOCAL 模式) |
| 11 | 過轉矩檢出 | 過轉矩檢出 | ON：過轉矩檢出中 |
| 12 | 頻率指令無效 | 頻率指令無效 | ON：頻率指令無效 |
| 13 | 異常 | 異常 | ON：異常 |
| 14 | 脈波信號輸出 | 脈波倍數輸出 | 只有 Sn-31(端子 DO1-DOG)可設定 |
| 15 | 低電壓預警 | 低電壓警告 | ON：低電壓預警中 |
| 16 | 變頻器過熱 | 變頻器過熱 | ON：變頻器過熱 |
| 17 | 馬達過載 | 馬達過負載 | ON：馬達過載 |
| 18 | 變頻器過載 | 變頻器過負載 | ON：變頻器過載 |
| 19 | 異常 Retry 中 | 異常重試 | ON：重試中 |
| 20 | RS-485 傳輸異常 | RS-485 異常 | ON：RS-485 傳輸異常 |
| 21 | 計時機能輸出端 | 計時機能 | 信號延遲之輸出端 (對應於計時機能輸入端) |
| 22 | RS-485 通訊控制應用 | 通訊控制 | 輸出接點擴充應用 (請參考 7200MA RS-485 MODBUS/PROFIBUS 應用手冊) |

- 運轉中 (設定值：00)

| | |
|-----|----------------------------|
| OFF | 運轉指令 OFF，變頻器沒有電壓輸出 |
| ON | 運轉指令 ON，或運轉指令 OFF，而尚有電壓輸出時 |

- 零速(設定值：01)

| | |
|-----|---------------------------|
| OFF | 輸出頻率 \geq 最低輸出頻率(Cn-07) |
| ON | 輸出頻率 $<$ 最低輸出頻率(Cn-07) |

- 頻率一致：(設定值：02)
- 任意頻率一致 (設定值：03)
- 輸出頻率檢出 (設定值：04)
- 輸出頻率檢出 (設定值：05)
- 請參照 3-21 頁之頻率檢出機能

變頻器運轉準備完成 (設定值：06)

- 低電壓檢出中 (設定值：07)
- 主回路直流電壓低於低電壓檢出準位(Cn-39)時，輸出接點 ON。

輸出遮斷中 (設定值：08)

運轉指令模式 (設定值：09)

| | |
|-----|--|
| OFF | Remote 模式 (Sn-04 = 1 或 2，或多機能輸入端子⑤~⑧ 設定為 Local/ Remote 控制 1 或 Local/ Remote 控制 2，且端子為 OFF)，此時數位操作器的 REMOTE -SEQ 燈亮 |
| ON | Local 模式 (Sn-04 = 0 或多機能輸入端子⑤~⑧ 設定為 Local/ Remote 控制 1，且端子為 ON 時)，運轉指令由數位操作器設定，此時 REMOTE -SEQ 熄滅 |

頻率指令模式 (設定值：10)

| | |
|-----|--|
| OFF | Remote 模式 (Sn-05 = 1 或 2，或多機能輸入端子⑤~⑧ 設定為 Local/ Remote 控制 1 或 Local/ Remote 控制 2，且端子為 OFF)，此時數位操作器的 REMOTE -REF 燈亮 |
| ON | Local 模式 (Sn-05 = 0 或多機能輸入端子⑤~⑧ 設定為 Local/ Remote 控制 1，且端子為 ON 時)，頻率指令由數位操作器設定，此時 REMOTE -REF 熄滅 |

過轉矩檢出 (設定值：11)

- 請參照 3-22,3-40 頁之過轉矩檢出機能。

頻率指令無效中 (設定值：12)

- 運轉指令 ON 而頻率指令值為 0 時，輸出接點 ON。

異常 (設定值：13)

- 變頻器檢出異常時，輸出接點 ON，但當變頻器通訊傳輸異常時輸出接點不動作。

- 脈波信號輸出 (設定值：14)
- 只有多機能端子 DO1-DOG (設定參數 Sn-31)可設定為脈波信號輸出。
- DO1 為開集極式(Open-Collector)光耦合式輸出接點，其脈波輸出頻率由參數 Sn-35 設定。接線例如右：

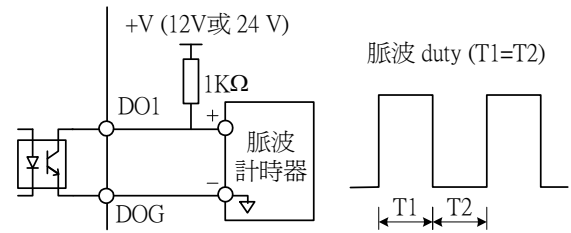


圖 47 脈波信號輸出

低電壓預警 (設定值：15)

- 當主回路直流電壓低於低電壓預警檢出準位時，輸出接點 ON。
- 低電壓預警準位： 220V 系列：240Vdc。
- 440V 系列：460Vdc。

變頻器過熱 (設定值：16)

- 參照 4-1 頁之過熱保護說明。當變頻器過熱時，輸出接點 ON。

馬達過載 (設定值：17)

- 參照 3-42 頁馬達過載保護選擇。當馬達過載時，輸出接點 ON。

變頻器過載 (設定值：18)

- 參照 4-2 頁之變頻器過載保護說明。當變頻器過載時，輸出接點 ON。

異常再起動中 (設定值：19)

- 參照 3-18 頁之異常再起動機能 (Cn-24)。當再起動時，輸出接點 ON。

RS-485 傳輸異常 (設定值：20)

計時機能輸出端 (設定值：21)

- 對應多機能輸入端子⑤～⑧之機能，設定為計時機能輸入端子時(Sn-25 ~ 28 = 19)，輸入信號經信號輸入/輸出延遲時間後，由對應之多機能輸出端子輸出。如下圖所示。請參照 3-9 頁之計時機能說明。

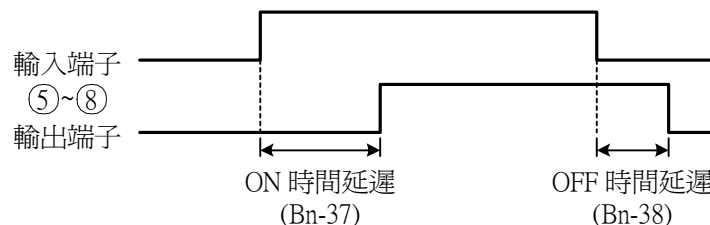


圖 48 計時機能輸入/輸出信號

RS-485 通訊控制應用 (設定值：22)

- 利用 RS-485 通訊控制時，多機能輸出端子可用來替代 PLC 應用之擴充接點用。
- (請參考 7200MA RS-485 MODBUS/PROFIBUS 應用手冊)。

(33) 多機能類比輸出(AO1)選擇 (Sn-33)

(34) 多機能類比輸出(AO2)選擇 (Sn-34)

- 多機能類比輸出，可監視的內容有 11 項，如下所示：

| Sn-33, Sn-34 設定值 | 監視內容 | 說明 | |
|---------------------|-----------|--------------------------------|-------|
| | | 輸入 | 輸出 |
| 00 | 頻率指令 | 0~最高頻率 | 0~10V |
| 01 | 輸出頻率 | 0~最高頻率 | |
| 02 | 輸出電流 | 0~額定電流 | |
| 03 | 輸出電壓 | 0~額定電壓 | |
| 04 | 直流電壓 | 220V 級：0~400V 440V 級：0~800V | |
| 05 | VIN 類比指令 | 0~10V | |
| 06 | AIN 類比指令 | 4~20mA | |
| 07 | AUX 類比指令 | 0~10V | |
| 08 | PID 輸入量 | 0~最大頻率 | |
| 09 | PID 輸出量 1 | 0~最大頻率 | |
| 10 | PID 輸出量 2 | 0~最大頻率 | |
| 11 | 通訊控制 | 0~100% ^{*1} | |

*1 Sn-33, 34 設定值為 11 時，多機能類比輸出 AO1, AO2 由外部控制器控制，請參考「7200MA RS-485 MODBUS 通訊機能應用手冊」。

- 利用多機能類比輸出增益(Bn-14 及 Bn-15)可分別調整多機能類比輸出 AO1，AO2 之輸出電壓。

(35) 脈波輸出倍數選擇 (Sn-35)

- 當多機能端子 (DO1) 設定為脈波輸出時 (Sn-31 = 14)，則依 Sn-35 設定值，輸出脈波頻率為變頻器輸出頻率的倍數。
- 例：Sn-35 = 0，則為變頻器輸出頻率為 60Hz 時，脈波輸出每秒 60 脈波數 (duty = 50%)。
- 請參照圖 46 之脈波信號輸出。
- Sn-35 之設定脈波倍數如下所示：

| Sn-35 設定值 | 脈波輸出頻率 | 適用頻率範圍 |
|-----------|----------------|--------------|
| 0 | 1F：1×變頻器輸出頻率 | 3.83~400.0Hz |
| 1 | 6F：6×變頻器輸出頻率 | 2.56~360.0Hz |
| 2 | 10F：10×變頻器輸出頻率 | 1.54~210.0Hz |
| 3 | 12F：12×變頻器輸出頻率 | 1.28~180.0Hz |
| 4 | 36F：36×變頻器輸出頻率 | 0.5 ~ 60.0Hz |

- (36) 變頻器位址 (Sn-36)
- (37) RS-485 通訊傳輸速率設定 (Sn-37)
- (38) RS-485 通訊傳輸 parity 設定 (Sn-38)
- (39) RS-485 通訊傳輸異常停止方式 (Sn-39)

- 7200MA 可利用標準內藏的 RS-485 通訊機能來監視變頻器的運轉狀態及讀取參數設定內容；而若在 Remote 操作模式時，則除可監視變頻器之運轉狀態外，亦可設定及修改變頻器內部參數及控制變頻器之運轉。
- 7200MA 內部的 RS-485 通訊埠，採用 MODBUS 通訊格式與外界通訊。

• 各參數定義如下：

Sn-36：變頻器位址，可設定範圍 1~31。

Sn-37 = 0：1200bps (資料傳輸速率，位元/秒)

= 1：2400bps

= 2：4800bps

= 3：9600bps

Sn-38 = 0：無同位元 (no parity)

= 1：偶同位元 (even parity)

= 2：奇同位元 (odd parity)

Sn-39 = 0：依 Bn-02 減速時間，減速停止(在 RS-485 傳送異常時)

= 1：自由運轉停止

= 2：依 Bn-04 減速時間，減速停止(在 RS-485 傳送異常時)

= 3：繼續運轉 (可按 STOP 鍵停止)

- 每筆傳輸資料，均以 11 個位元表示，1 個開始位元(start bit)、8 個資料位元(Data bits)、1 個同位元(parity bit)及 1 個停止位元(stop bit)；而若 Sn-38=0 時，則同位元須設為“1”。

• 變頻器與外部之通訊命令有三種：

(1)讀取命令：外部控制器可讀取變頻器內部資料。

(2)寫入命令：外部控制器可將資料寫入變頻器，以控制變頻器之動作。

(3)回路測試命令：用以測試外部控制器與變頻器間的通訊回路狀態。

- 變更 Sn-36、Sn-37、Sn-38 之設定值後，需關機後再開機才有效。
- 使用寫入命令時，禁止作 DRIVE/PRGM 之模式切換。
- RS-485 之詳細資料格式與通訊格式之程式規劃方法，請參考「7200MA RS-485 MODBUS/PROFIBUS 通訊機能應用手冊」。

(40) PG 速度控制機能選擇 (Sn-40)

- Sn-40 = 0：無速度控制機能
1：有 PG 回授速度控制，在加減速中，無積分控制。
2：有 PG 回授速度控制，在加減速中，有積分控制。

(41) PG 斷線處理 (Sn-41)

- Sn-41 = 0：減速停止(Bn-02) } 顯示「PG 斷路」故障訊息。
1：自由運轉停止 }
2：減速停止(Bn-04) } 閃爍顯示「PG 斷路」警告訊息。
3：繼續運轉

(42) PG 速度偏差過大的處理 (Sn-42)

- Sn-42 = 0：減速停止(Bn-02) } 顯示「速度偏差過大」故障訊息。
1：自由運轉停止 }
2：減速停止(Bn-04) } 閃爍顯示「速度偏差過大」警告訊
3：繼續運轉 息。

(43) 過速度檢出的處理 (Sn-43)

- Sn-42 = 0：減速停止(Bn-02) } 顯示「過速度」故障訊息。
1：自由運轉停止 }
2：減速停止(Bn-04) } 閃爍顯示「過速度」警告訊息。
3：繼續運轉

- (44) 自動運轉模式選擇 (Sn-44)
- (45) 自動運轉模式設定 (Sn-45~Sn-60)

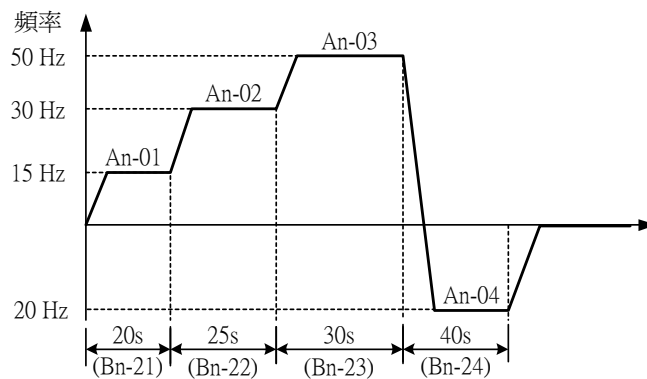
- 自動運轉模式選擇與運轉：利用多段速頻率指令 1~16(An-01~An-16)及自動運轉模式時間參數(Bn-21~Bn-36)，配合自動運轉模式選擇(Sn-44)，可作簡易 PLC 運轉之操作模式，而各段速運轉方向可利用參數 Sn-45~60 設定。
- 當設定在自動運轉模式時，由操作器、多機能輸入端子或 RS-485 設定的運轉方向均無效。
- 當設定在自動運轉模式時，多機能輸入端子⑤~⑧之多段速指令 1~4、頻率 UP/DOWN 機能無效，但輸入 FJOG, RJOG 的寸動指令，則以寸動指令優先。(參考 Sn-25~28)。
- 各種自動運轉模式之運轉例如下：

(a) 單一週期運轉(Sn-44 = 1, 4)

變頻器依所設定之運轉模式，完成一個週期後，停止運轉。

例：

| | | | |
|----------------|-------------------|----------------|--------------|
| Sn-44 = 1(或 4) | Sn-45~47 = 1 (正轉) | Sn-48 = 2 (反轉) | Sn-49~60 = 0 |
| An-01 = 15Hz | An-02 = 30Hz | An-03 = 50Hz | An-04 = 20Hz |
| Bn-21 = 20s | Bn-22 = 25s | Bn-23 = 30s | Bn-24 = 40s |
| An-05~16 = 0Hz | Bn-25~36 = 0s | | |



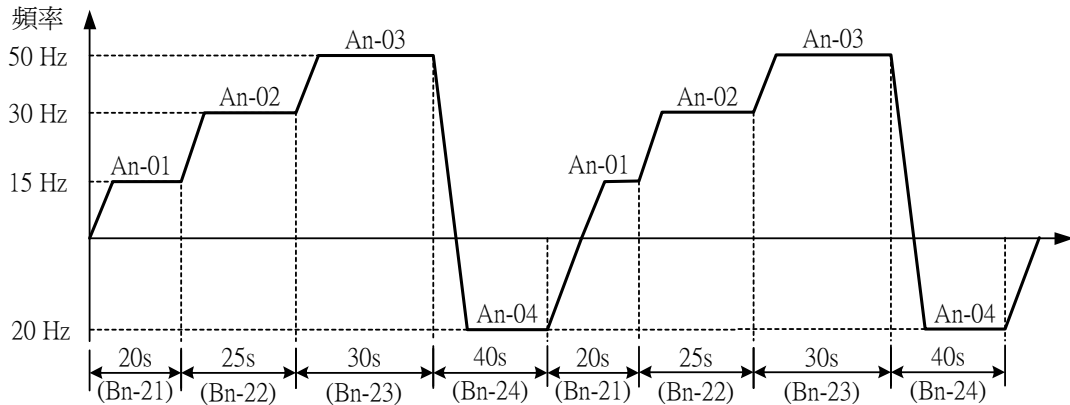
(b) 連續循環週期運轉 (Sn-44 = 2, 5)

變頻器依所設定運轉模式，完成一個週期後，會一直重覆同樣的週期。

例：Sn-44 = 2(或 5)

An-01~16, Bn-21~36, Sn-45-60 :

設定值與(a)相同

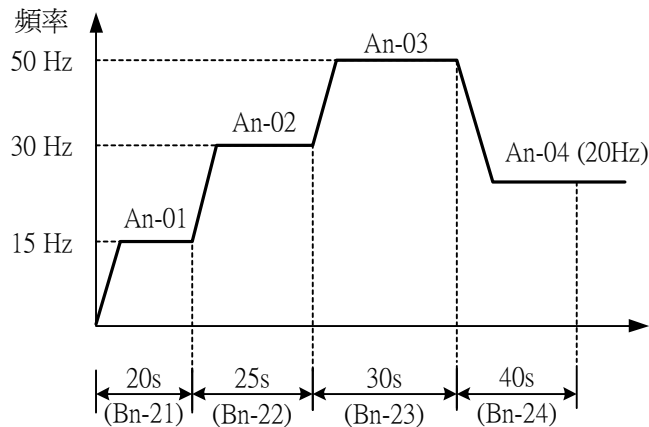


(c) 單一週期結束後，以最後一段速度繼續運轉 (Sn-44 = 3, 6)
變頻器依所設定之運轉模式，完成一個週期後，以最後一段速度繼續運轉。

例：

Sn-44 = 3(或 6), Sn-45~48 = 1 (正轉), Sn-49~60 = 0

An-01~16, Bn-21~36 : 設定值與(a)相同



- Sn-44 設為 1~3，停止後再起動時，會由原先停止時的速度，依 Sn-44 的設定內容，繼續運轉。
Sn-44 設為 4~6，停止後再起動時，會重新由第一段速度，依 Sn-44 的設定內容，開始運轉。

| Sn-44 | 1~3 | 4~6 |
|-------|-------------------|---------------------|
| 運轉指令 | | |
| 輸出頻率 | <p>由停止時頻率繼續運轉</p> | <p>由第一段頻率重新開始運轉</p> |
| | 時間 | 時間 |

- 自動運轉模式之加減速時間依 Bn-01，Bn-02。

- 自動運轉模式時間 Bn-21 ~ Bn-36 設定為 0 時，自動運轉模式無效。
- (46) 使用負載 (Sn-61)
- 7200MA 可依使用負載之不同，設定為定轉矩負載 (CT：Constant Torque, Sn-61=0) 及遞減轉矩負載 (VT：Variable Torque, Sn-61=1) 二種，變頻器可依設定負載之不同，自動選定對應之相關參數，不必再以人工方式設定。(請參考 3-34 頁「變頻器容量設定」。)
- (47) LCD 操作語文選擇 (Sn-62)
- LCD 操作器螢幕可設定為中文(Sn-62=1)及英文(Sn-62=0)兩種畫面。
- (48) 參數拷貝 (Sn-63)
- JNEP-31 LCD 數位操作器除了變頻器之操作及顯示外，由於操作器內部具有 EEPROM 記憶體，亦可用作變頻器參數資料拷貝及資料貯存的功能。可針對 7200MA 變頻器做參數資料貯存(下載)及載入(上傳)。
 - LCD 操作器也可針對本身及變頻器控制板之 EEPROM 做檢測
 - Sn-63 = 0：不做載入動作
 - = 1：資料上傳(操作器→變頻器)，資料傳遞期間，操作器之 LED 以順時針方式跑動。
 - = 2：資料下載(變頻器→操作器)，資料傳遞期間，操作器之 LED 以逆時針方式跑動。
 - = 3：檢測操作器內部 EEPROM 記憶體是否故障，檢測期間，操作器之 LED 分組閃爍。
 - = 4：檢測變頻器內部 EEPROM 記憶體是否故障，檢測期間，操作器之 LED 不亮。
 - 針對不同台的變頻器參數資料更改，請按照下列步驟，才不致造成參數拷貝失敗之狀況。
 1. 先檢測操作器內部 EEPROM 記憶體(Sn-63=3)，再檢測變頻器內部 EEPROM 記憶體(Sn-63=4)，看兩者之 EEPROM 記憶體是否正確。
 2. 將變頻器內之參數資料拷貝至 LCD 操作器(Sn-63=2)。
 3. 再將已存到 LCD 操作器內的該變頻器參數資料拷貝到其他變頻器上(Sn-63=1)。
- (49) PID 機能有效/無效設定 (Sn-64)
- PID 機能之有效/無效，除了可利用參數 Sn-64 設定外，亦可使用多機能端子⑤~⑧來控制，請參考 3-47 頁。
- (50) 剎車電阻保護有效/無效設定 (Sn-65)
- Sn-65 = 0：保護無效。
 - Sn-65 = 1：保護有效。

- 使用高頻度剎車電阻時，請將剎車電阻保護設成有效(Sn-65 = 1)。
- 30.21 版(含)以後的版本，已取消此機能。

(51) 馬達參數自動量測 (Sn-66)

- 設定是否啓動變頻器量測達參數功能。
- Sn-66 = 0：自動量測無效。
= 1：啓動自動量測。

(52) 控制模式 (Sn-67)

- 設定變頻器控制模式。
- Sn-67 = 0：V/F 控制模式。
= 1：無感測器向量控制模式。

(53) 控制選擇 (Sn-68)

- 本機能設定之方法採用位元編輯，每一個位元(Y)代表一項機能，若該元位(Y)設定為 0 代表該機能無效，若設定為 1 代表該機能有效。
- 位元 1(---Y)對應輸出欠相保護機能設定，若啓動此機能，在輸出端發生欠相故障時，變頻器將停止輸出。
- 位元 2(-Y-)保留，設定此位元無作用。
- 位元 3(-Y--)可設定是否允許±10V 類比電壓輸入，若此位元設定為 1，則可由類比電壓輸入端子(Vin)輸入-10V~+10V。若此位元設定為 0，則類比電壓輸入端子(Vin)輸入-10V~0V 均視為 0V，即不接受小於零的電壓輸入。在 PID 控制啓動時(Sn-64=1~8)，設定此位元，可允許回授信號為±10V。本機能在 30.16 版以後並且搭配 4P101C01301 基板才有效，之前的版本或沒有搭配 4P101C01301 基板，設定此位元無作用。
- 位元 4(Y---)可設定是否在關機後，記憶頻率 UP/DOWN 機能在 HOLD 狀態下時的輸出頻率。若設定為 1，將可記憶上次關機前的輸出頻率。若設定為 0，則不會記憶。頻率 UP/DOWN 機能請參考 Sn-28=28 參數設定說明。

3.5 監控參數 Un-□□

| 參數 No. | 名稱 | LCD 畫面顯示 (中文版) | 最小單位 | 說明 | 多機能類比輸出準位 |
|--------|------------------------|---------------------------------|--------|---|-----------------|
| Un-01 | 頻率指令 | Un-01 = 60.00Hz 頻率指令 | 0.01Hz | 顯示頻率指令，顯示單位可由 Cn-28 設定 | 10V/最高輸出頻率 |
| Un-02 | 輸出頻率 | Un-02 = 60.00Hz 輸出頻率 | 0.01Hz | 顯示輸出頻率，顯示單位由 Cn-28 設定 | 10V/最高輸出頻率 |
| Un-03 | 輸出電流 | Un-03 = 12.5A 輸出電流 | 0.1A | 顯示變頻器輸出電流 | 10V/變頻器額定電流 |
| Un-04 | 輸出電壓指令 | Un-04 = 220.0V 輸出電壓 | 0.1V | 顯示變頻器內部的輸出電壓指令 | 10V/220V 或 440V |
| Un-05 | 主回路 直流電壓 | Un-05 = 310.0V 直流電壓 | 0.1V | 顯示變頻器內部的主回路直流電壓 | 10V/400V 或 800V |
| Un-06 | 外部類比指令 VIN (0~10V) | Un-06 = 100% 電壓類比指令 | 0.1% | | 10V/100% |
| Un-07 | 外部類比指令 AIN (4~20mA) | Un-07 = 100% 電流類比指令 | 0.1% | | 20mA/100% |
| Un-08 | 多機能類比 輸入指令 AUX | Un-08 = 100% 多機能類比指令 | 0.1% | | 10V/100% |
| Un-09 | 外部類比 AO1 輸出 | Un-09 = 100% 端子 AO1 類比輸 出 | 0.1% | | 10V/100% |
| Un-10 | 外部類比 AO2 輸出 | Un-09 = 100% 端子 AO2 類比輸 出 | 0.1% | | 10V/100% |
| Un-11 | 輸入端子狀態 | Un-11 = 00000000 輸入端子狀態 | — | <p>0 : "開" 1 : "閉"</p> <p>輸入端子 ① 輸入端子 ② 輸入端子 ③ 輸入端子 ④ 輸入端子 ⑤ 輸入端子 ⑥ 輸入端子 ⑦ 輸入端子 ⑧</p> | — |

| 參數 No. | 名稱 | LCD 畫面顯示 (中文版) | 最小單位 | 說明 | 多機能類比輸出準位 |
|--------|----------------|------------------------------|--------|---|------------|
| Un-12 | 輸出端子狀態 | Un-12=00000000 輸出端子狀態 | — |  <p>0 : "開" 1 : "閉" Relay 接點RA-RC (或 R1A-R1C) 光耦合接點DO1-DOG (或 R2A-R2C) 未使用 未使用 未使用 未使用 未使用</p> | — |
| Un-13 | PG 速度回授量 | Un-13 = 100.0% PG 回授量 | 0.1% | 100.0% = 最高輸出頻率 | 10V/最高輸出頻率 |
| Un-14 | PG 速度控制補償量 | Un-14 = 10.0% PG 補償量 | 0.1% | 100.0% = 最高輸出頻率 | 10V/最高輸出頻率 |
| Un-15 | PID 控制輸入量 | Un-15 = 100% PID 輸入 | 0.01% | 100% = 最高輸出頻率 | 10V/最高輸出頻率 |
| Un-16 | PID 控制輸出量 1 | Un-16 = 30.00% PID 輸出 1 | 0.01% | 100% = 最高輸出頻率 | 10V/最高輸出頻率 |
| Un-17 | PID 控制輸出量 2 | Un-17 = 100% PID 輸出 2 | 0.01% | 100% = 最高輸出頻率 | 10V/最高輸出頻率 |
| Un-18 | 異常履歷 1 (現在異常) | 過電流 故障履歷 1 | — | 現在發生中的異常內容 | |
| Un-19 | 異常履歷 2 (前一次異常) | 過電流 故障履歷 2 | — | 前一次發生的異常內容 | — |
| Un-20 | 異常履歷 3 (前二次異常) | 溫度過高 故障履歷 3 | — | 前二次發生的異常內容 | — |
| Un-21 | 異常履歷 4 (前三次異常) | 變頻器過載 故障履歷 4 | — | 前三次發生的異常內容 | — |
| Un-22 | 最近一次故障前運轉累積時間 | Un-22 = 2400Hr 故障時 運轉累積 | 1Hr | 故障 RESET 排除後，累積時間清除為 0 | — |
| Un-23 | 異常發生時的頻率指令 | Un-23 = 60.00Hz 故障時 頻率指令 | 0.01Hz | — | — |
| Un-24 | 異常發生時的輸出頻率 | Un-24 = 60.00Hz 故障時 輸出頻率 | 0.01Hz | — | — |
| Un-25 | 異常發生時的輸出電流 | Un-25 = 12.5A 故障時 輸出電流 | 0.1A | — | — |
| Un-26 | 異常發生時的輸出電壓 | Un-26 = 220.0V 故障時 輸出電壓 | 0.1V | — | — |
| Un-27 | 異常發生時的直流電壓 | Un-27 = 310.0V 故障時 直流電壓 | 0.1V | — | — |
| Un-28 | 異常發生時的輸入端子狀態 | Un-28 = 00000000 故障時 輸入端子 | — | 端子狀態表示，同 Un-11 | — |
| Un-29 | 異常發生時的輸出端子狀態 | Un-29 = 00000000 故障時 輸出端子 | — | 端子狀態表示，同 Un-12 | — |

| 參數 No. | 名稱 | LCD 畫面顯示 (中文版) | 最小單位 | 說明 | 多機能類比輸出準位 |
|--------|-------------|------------------------|------|-----------------------------------|------------|
| Un-30 | 送電累積時間 | Un-30=100Hr 送電累積 時間 | 1Hr | 累積變頻器電源投入時間 | — |
| Un-31 | 運轉累積時間 | Un-31=2Hr 運轉累積 時間 | 1Hr | 累積變頻器運轉時間 | — |
| Un-32 | 軟體版本編號 | Un-32=00001 軟體編號 | — | (生產管理用) | — |
| Un-33 | PG 回授時之馬達轉速 | Un-33=00000rpm 馬達轉速 | 1rpm | 由 Encoder 所量測到的馬達轉速 ^{*1} | 10V/馬達最高轉速 |

*1 : 18.02 版以後的軟體，即提供此監控功能。

- 頻率指令 (Un-01)
- 輸出頻率 (Un-02)
- 輸出電流 (Un-03)
- 輸出電壓指令 (Un-04)
- 主回路直流電壓 (Un-05)

以上之顯示內容，亦可利用參數 Sn-33，Sn-34 設定，分別由多機能類比輸出端子(AO1，AO2)輸出 0~10V 電壓信號。

- 外部類比指令 VIN (Un-06)
用以監看外部類比指令 VIN 端子之電壓變化 (0~100%/0~10V)，此外部類比指令電壓亦可由多機能類比輸出端子 AO1 或 AO2 輸出 (Sn-33=05 或 Sn-34=05)。當 PID 控制有效時，此類比指令為 PID 回授量，請參考 3-7 頁「PID 控制方塊圖」、附錄-3 頁「PID 配線圖」。
- 外部類比指令 AIN (Un-07)
用以監看外部類比指令 AIN 端子之電流變化 (0~100% / 4~20mA)，此外部類比指令電壓亦可由多機能類比輸出端子 AO1 或 AO2 輸出(設定 Sn-33=06 或 Sn-34=06)。當 PID 控制有效時，此類比指令為 PID 回授量，請參考 3-7 頁「PID 控制方塊圖」、附錄-3 頁「PID 配線圖」。
- 多機能類比輸入指令 AUX (Un-08)
用以監看多機能類比輸入指令 AUX 端子之電壓(0~100%/0~10V)，此多機能類比輸入指令電壓亦可由多機能類比輸出端子 AO1 或 AO2 輸出(設定 Sn-33=07 或 Sn-34=07)。當 PID 控制有效時，此類比指令為 PID 控制之目標值，請參考 3-7 頁「PID 控制方塊圖」、附錄-3 頁「PID 配線圖」。
- 外部類比 AO1，AO2 輸出 (Un-09，Un-10)
用以監看多機能類比輸出 AO1 及 AO2 端子之電壓(0~10V)，其輸出增益可由 Bn-14 或 Bn-15(分別調整 AO1 或 AO2 之增益)調整。其輸出項目，依 Sn-33，Sn-34 (分別設定 AO1，AO2) 設定。
- 輸入端子狀態 (Un-11)
用以監看輸入端子①~⑧ 之 ON/OFF 狀態。
- 輸出端子狀態 (Un-12)
用以監看輸出端子 RA-RC (或 R1A-R1C), DO1-DOG, DO2-DOG (或 R2A-R2C) 之 ON/OFF 狀態。
- PG 速度回授量，PG 速度控制補償量 (Un-13，Un-14)
當做 PG 回授控制時，可由 Un-13，Un-14 來監看 PG 回授控制架構之訊號量，包含速度回授量及速度補償量等。

- PID 控制輸入量 (Un-15)
- PID 控制輸出量 1 (Un-16)
- PID 控制輸出量 2 (Un-17)

參照 3-7 頁圖 14「PID 控制方塊圖」，可利用 Un-15, 16, 17 來監看各點變化量，此外，亦可利用多機能類比輸出 AO1, AO2 輸出 (參照 Sn-33, Sn-34 之設定)。

- 異常履歷 1 (Un-18)
- 異常履歷 2 (Un-19)
- 異常履歷 3 (Un-20)
- 異常履歷 4 (Un-21)

用以查看各次異常時所發生之異常內容，方便異常問題之處理。

- 最近一次故障前運轉累積時間 (Un-22)

變頻器最近一次故障發生前所累積之運轉時間，累積時間範圍 0~65535 hr。

- 異常發生時的頻率指令 (Un-23)
- 異常發生時的輸出頻率 (Un-24)
- 異常發生時的輸出電流 (Un-25)
- 異常發生時的輸出電壓 (Un-26)
- 異常發生時的直流電壓 (Un-27)
- 異常發生時的輸入端子狀態 (Un-28)
- 異常發生時的輸出端子狀態 (Un-29)

以上的顯示內容，用以記錄最近一次異常發生時之變頻器運轉狀況。

- 送電累積時間 (Un-30)

變頻器輸入側電源投入到電源 OFF 的時間累積。累積時間範圍 0~65535 Hr。超過 65535 Hr 後，重新由 0 開始累積。

- 運轉累積時間 (Un-31)

變頻器有電壓輸出之時間累積。累積時間範圍 0~65535 Hr。超過 65535 Hr 後，重新由 0 開始累積。

- 軟體版本編號 (Un-32)

用以查看該台變頻器之軟體版本。

- PG 回授時的馬達轉速 (Un-33)

當 PG 控制時，由此參數可監看 Encoder 回授的馬達轉速。

4. 故障顯示及排除

4.1 概述

7200MA 變頻器具有豐富的異常訊息顯示及保護機能。這些異常訊息顯示可分成二類，(1)異常故障。(2)警告及自我診斷機能。當發生異常故障時，異常原因會顯示於數位操作器，同時異常接點輸出端子(RA-RB-RC 或 R1A-R1B-R1C，DO1，DO2 或 R2A-R2C)動作，變頻器停止輸出。而當發生警告機能動作時，數位操作器上閃爍顯示警告內容 (有些例外)，異常接點輸出端子不動作。

4.2 異常原因及處理對策

A. 異常故障

| LCD 畫面顯示 (中文版) | 故障內容 | 異常 接點 | 異常原因 | 處理對策 |
|-------------------|-------------------------------|----------|---|--|
| 故障 輸出故障 | 發生輸出欠相故障，輸出端馬達接線斷路 | 動作 | <ul style="list-style-type: none"> 輸出端馬達接線斷路 DCCT 故障 IGBT 故障 | <ul style="list-style-type: none"> 檢查輸出端馬達接線 檢查 DCCT 是否故障 檢查 IGBT 是否故障 |
| 故障 直流電壓過低 | 運轉中，直流主回路低電壓 | 動作 | <ul style="list-style-type: none"> 電源容量不足 配線電壓降 同一電源系統中有大容量馬達起動 電源側電磁接觸器不良或故障 | <ul style="list-style-type: none"> 檢查電源電壓及配線 檢查電源容量及電源系統 |
| 故障 過電流 | 變頻器輸出電流大於變頻器額定電流的 200% | 動作 | <ul style="list-style-type: none"> 加速時間太短 變頻器輸出端短路或接地 馬達容量大於變頻器容量 驅動特殊馬達(高速馬達或脈衝馬達) | <ul style="list-style-type: none"> 延長加速時間 檢查輸出端配線 |
| 故障 地短路 | 變頻器輸出端接地 (接地電流大於 50% 變頻器額定電流) | 動作 | <ul style="list-style-type: none"> 馬達絕緣不良 負載側配線不良 | <ul style="list-style-type: none"> 檢查馬達繞線阻抗 檢查輸出端配線 |
| 故障 過電壓 | 過電壓保護(在減速時，主回路直流電壓太高) | 動作 | <ul style="list-style-type: none"> 減速時間太短 電源電壓太高 | <ul style="list-style-type: none"> 延長減速時間 加裝剎車電阻器 |
| 故障 過熱 | 散熱片過熱 | 動作 | <ul style="list-style-type: none"> 冷卻風扇故障 周圍溫度過高 風扇過濾網堵塞 | <ul style="list-style-type: none"> 檢查風扇，濾網及周圍溫度 |
| 故障 馬達過負載 | 變頻器內部電子式熱動電驛過負載檢出。(保護馬達) | 動作 | <ul style="list-style-type: none"> 過負載，低速長時間運轉 V/F 曲線選擇不當 | <ul style="list-style-type: none"> 馬達溫升測定 減輕負載 設定適當的 V/F 曲線 設定正確馬達額定電流 (Cn-09) |

| LCD 畫面顯示 (中文版) | 故障內容 | 異常 接點 | 異常原因 | 處理對策 |
|-------------------|--|----------|--|---|
| 故障 變頻器過負 載 | 輸出電流超過額 定值 112%時，反 時限特性電子式 熱動電驛動作。 (保護變頻器) | 動作 | <ul style="list-style-type: none"> 馬達額定電流(Cn-09)設定 不當 | <ul style="list-style-type: none"> 在故障未排除前，若反 覆運轉測試，易損壞變 頻器。 |
| 故障 過轉矩 | 轉矩過大檢出(保 護機械) 輸出電流 ≥Cn-26 設定值時 轉矩過大檢出 | 動作 | <ul style="list-style-type: none"> 機械負載異常 | <ul style="list-style-type: none"> 檢查機械動作 設定適當的過負載檢出 準位(Cn-26) |
| 故障 外部異常 3 | 端子③的外部異常 | 動作 | <ul style="list-style-type: none"> 外部端子③, ⑤, ⑥, ⑦, ⑧異 常信號輸入 | <ul style="list-style-type: none"> 可利用參數 Un-11 確認 異常信號輸入端子 依端子輸入的異常狀況 進行檢修 |
| 故障 外部異常 5 | 端子⑤的外部異常 | | | |
| 故障 外部異常 6 | 端子⑥的外部異常 | | | |
| 故障 外部異常 7 | 端子⑦的外部異常 | | | |
| 故障 外部異常 8 | 端子⑧的外部異常 | | | |
| 故障 EEPROM | EEPROM 故障 | 動作 | <ul style="list-style-type: none"> 外部雜訊干擾 過大的衝擊或振動 | <ul style="list-style-type: none"> 執行 Sn-03 作 EEPROM 復歸 故障無法排除時，更換 控制基板 |
| | EEPROM(BCC, 編 號)不良 | | | |
| | 故障 A/D | | | |
| 故障 PG 過速度 | PG 轉速過大 | 動作 | <ul style="list-style-type: none"> ASR 參數設定不良 過轉速準位設定不正確 | <ul style="list-style-type: none"> 確認 ASR 及準位相關之 參數 |
| 故障 PG 斷路 | PG 斷路 | 動作 | <ul style="list-style-type: none"> PG 接線接觸不良或斷線 | <ul style="list-style-type: none"> 查 PG 接線 |
| 故障 速度偏差過大 | 速度偏差過大 | 動作 | <ul style="list-style-type: none"> ASR 參數設定不良速度偏 差準位設定不正確 | <ul style="list-style-type: none"> 確認 ASR 及準位相關參 數 |
| 故障 煞車電阻過熱 | 內藏型低頻度煞 車電阻過熱 | 動作 | <ul style="list-style-type: none"> 負載之回生能量太大，超過 低頻度煞車電阻之煞車能力 (100,2%ED,5 秒) | <ul style="list-style-type: none"> 延長減速時間 使用高頻度煞車電阻 |
| 故障 RS-485 中斷 | MODBUS 通訊異 常 | 動作 | <ul style="list-style-type: none"> 外來的雜訊 太大的振動衝擊 通訊纜線接觸不良 | <ul style="list-style-type: none"> 檢查所有的參數 (包括 Sn-01, Sn-02) 重新開機，若還是異常 則通知本公司處理 檢查通訊纜線是否接觸 不良 |

B. 警報及自我診斷機能

| LCD 畫面顯示 (中文版) | 故障內容 | 異常 接點 | 異常原因 | 處理對策 |
|--------------------------|--|----------|---|---|
| 警告 變頻器過負載 (閃爍) | 變頻器過負載 RESET 後，內部 計時器動作(保護 變頻器) | 不動作 | • 變頻器過負載 RESET 後， 未滿 5 分鐘 | • 在變頻器過負載 RESET 後，在停止狀態下送電 5 分鐘，警告即自動解除 |
| 警告 直流電壓過 低 (閃爍) | 變頻器尚未輸出 時，檢出主回路 直流電壓太低 | 不動作 | • 電源電壓低下 | • 以電壓表量測主回路直流 電壓，太低時，調整電源 電壓 |
| 警告 過電壓 (閃爍) | 變頻器尚未輸出 時，檢出主回路 直流電壓太高 | 不動作 | • 電源電壓上升 | • 量測主回路直流電壓，太 高時，調整電源電壓 |
| 警告 過熱 (閃爍) | 外部端子的過熱 預告信號輸入 | 不動作 | • 過負載 • 冷卻風扇故障 • 周圍環境溫度太高 • 空氣濾網阻塞 | • 檢查風扇、濾網 • 檢查周圍溫度是否過高 |
| 警告 過轉矩 (閃爍) | 變頻器輸出電流 大於過轉矩檢出 位準 (Cn-26 設 定)，而且 Sn-12 設定為過轉矩檢 出後繼續運轉時 | 不動作 | • 機械動作異常 | • 檢查機械動作 • 過負載檢出準位(Cn-32)適 當設定 |
| — | 加速中失速防止 機能(STALL)動作 運轉中失速防止 機能動作 減速中失速防止 機能動作 | 不動作 | • 加減速時間太短 • 負載太大 • 運轉中有過大的衝擊性負載 發生 | • 調整加減速時間 • 檢查負載情形 |
| 警告 外部異常 (閃爍) | 正/反轉指令同時 投入時間超過 500ms。(變頻器 依 Sn-04 所設定 的方式停止) | 不動作 | • 運轉程序設計不當 • 三線式/二線式選擇不當 | • 檢查系統回路配線 • 再確認系統常數 Sn-25~ Sn-28 之設定值 |
| 警告 RS-485 中斷 (閃爍) | MODBUS 通訊異 常，而變頻器採 取繼續運轉方式 | 不動作 | • 外來的雜訊 • 太大的振動衝擊 • 通訊纜線接觸不良 | • 檢查所有的參數(包括 Sn- 01, Sn-02) • 重新開機，若還是異常則 通知本公司處理 • 檢查通訊纜線，是否接觸 不良 |

| LCD 畫面顯示 (中文版) | 故障內容 | 異常 接點 | 異常原因 | 處理對策 |
|---------------------|--------------------------------------|----------|--|---|
| 通訊故障 | 數位操作器資料 傳送錯誤 | 不動作 | <ul style="list-style-type: none"> 電源投入 5 秒後數位操作器與 MA 無法傳送資料 電源投入後，數位操作器與 MA 可傳送資料，但發生 2 秒以上的傳送異常 | <ul style="list-style-type: none"> 數位操作器之連接器拔起再插入 更換控制基板 |
| 警告 遮斷 (閃爍) | 外部 Eb 輸入信號動作。(變頻器停止輸出，馬達自由運轉停止) | 不動作 | <ul style="list-style-type: none"> 接到 Eb 輸入端(端子③)的外部信號動作 | <ul style="list-style-type: none"> 外部 Eb 信號解除後，變頻器執行速度尋找功能 |
| 警告 輸入不正確 | 變頻器容量設定 (Sn-01)不當 | 不動作 | <ul style="list-style-type: none"> KVA 數不符 | <ul style="list-style-type: none"> 設定適合的 KVA 數 (注意 220V 級及 440V 級不同) |
| | 多機能輸入端子 設定不良 (Sn-25~ Sn-28) | 不動作 | <ul style="list-style-type: none"> Sn-25~Sn-28 的設定值未依大小順序設定(例 Sn-25 = 05, Sn-28 = 02，表設定不良) 同時設定「21」、「22」的速度尋找指令 | <ul style="list-style-type: none"> 依大小順序設定(即 Sn-25 之設定值必須小於 Sn-26~Sn-28 之設定值) 「21」、「22」不能同時設定在兩個多機能輸入端子 |
| | V/F 曲線參數設定 不良 (Cn-02 ~ Cn- 08) | 不動作 | <ul style="list-style-type: none"> Cn-02~Cn-08 之設定值不滿足 $F_{max} \geq F_A > F_B \geq F_{min}$ 時 | <ul style="list-style-type: none"> 調整設定值 |
| | 參數設定不良 (Cn- 18, Cn-19) | 不動作 | <ul style="list-style-type: none"> 頻率指令上、下限值設定不正確 例：不滿足 $Cn-19 \leq Cn-18$ | <ul style="list-style-type: none"> 調整設定值 |
| | PID 設定不當 | 不動作 | <ul style="list-style-type: none"> 啟動 PID，且頻率指令由控制迴路端子提供，但未設定 PID 目標由 AUX 提供 例：Sn-05 = 1, Sn-64 = 1, 但 Sn-29 <> 9 | <ul style="list-style-type: none"> 設定 Sn-29 = 9 |
| 警告 過速度 (閃爍) | 轉速過大(繼續運 轉) | 不動作 | <ul style="list-style-type: none"> ASR 參數設定不良 過轉速準位設定不正確 | <ul style="list-style-type: none"> 確認 ASR 及準位相關參數 |
| 警告 PG 斷路 (閃爍) | PG 斷路 (繼續運 轉) | 不動作 | <ul style="list-style-type: none"> PG 接線接觸不良或斷線 | <ul style="list-style-type: none"> 查 PG 接線 |
| 警告 速度偏差過 大 | 速度偏差過大 (繼 續運轉) | 不動作 | <ul style="list-style-type: none"> ASR 參數設定不良 速度偏差準位設定不正確 | <ul style="list-style-type: none"> 確認 ASR 及速度偏差準位相關參數 |
| 載入失敗 | 上傳、下載過程 中故障 | 不動作 | <ul style="list-style-type: none"> 操作器與變頻器雙方載入過程中出現溝通不良 連接器溝通不良 | <ul style="list-style-type: none"> 檢查連接器是否接觸不良 |
| EEPROM 故障 | 操作器之 EEPROM 故障 | 不動作 | <ul style="list-style-type: none"> 操作器之 EEPROM 故障 | <ul style="list-style-type: none"> 操作器不做載入功能 更換操作器 |

| LCD 畫面顯示 (中文版) | 故障內容 | 異常 接點 | 異常原因 | 處理對策 |
|-------------------|---|----------|---|---|
| 上傳 不正確 | 操作器資料拷貝 至變頻器過程發 生資料不正確 | 不動作 | <ul style="list-style-type: none"> • 操作器之資料格式不正確 • 通訊干擾，使得變頻器接 受之資料判斷不正確 | <ul style="list-style-type: none"> • 先將操作器重新拷貝資料 (下載) • 檢查連接器是否接觸不良 |
| 下載 不正確 | 變頻器資料拷貝 至操作器過程發 生資料不正確 | 不動作 | <ul style="list-style-type: none"> • 通訊干擾，使得變頻器所 傳送到之資料與接收的資 料比對不正確 | <ul style="list-style-type: none"> • 檢查連接器是否接觸不良 |
| 警告 自動量測不 正確 | 無感測器向量控 制模式下之馬達 參數自動量測發 生量測資料不正 確 | 不動作 | <ul style="list-style-type: none"> • 變頻器與馬達容量不匹配 (兩者容量超過 2 級以上) • 馬達未接或負載不均 | <ul style="list-style-type: none"> • 檢查馬達與變頻器容量是 否相當 • 檢查馬達接線或負載情況 |

附錄

A. PID 參數調整方法

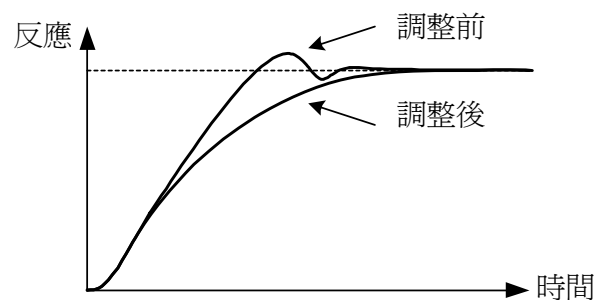
請依照下列的指示，調整 PID 控制參數，在調整參數的同時，也請注意系統反應。

a. 調整 PID 的控制參數

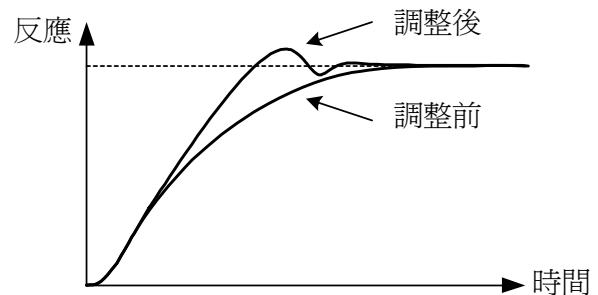
1. 啓動 PID 控制機能。
2. 逐步增大比例增益 P(Bn-17)的設定值，直到振盪現象發生前的最大值。
3. 逐步減小積分時間 I(Bn-18)的設定值，直到振盪現象發生前的最大值。
4. 逐步增大微分時間 D(Bn-19)的設定值，直到振盪現象發生前的最大值。

b. 精細微調

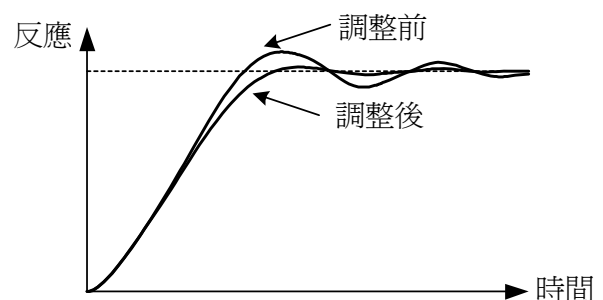
- 在 PID 參數選定後，再做精細微調動作
- 減低過振(overshoot)現象。
假如過振現象發生時，減短微分時間(D)並同時加長積分時間(I)



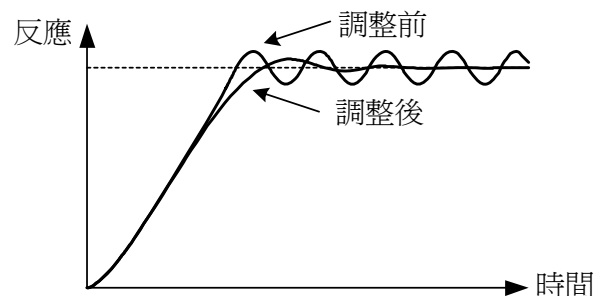
- 快速穩態控制狀況
若系統允許有過振現象發生，為達快速穩態控制目的，可以減小積分時間(I)及增大微分時間(D)的設定值。



- 減大小波段的過振現象
假如大波段共振現象發生時，而且此共振週期較積分時間(I)設定值為大時，可以減小積分時間(I)設定值，以減低振盪。



- 減小小波段的過振現象
假如小波段共振現象發生時，而且此振盪週期大約與微分時間(D)設定值相同時，可以減低微分時間(D)的設定值，假如微分時間(D)已經降至“0.00” (無微分動作控制) 可以降低比例增益(P)或增大 PID 的一次延遲時間常數(Cn-56)



B. PID 控制方塊圖補充說明

以下是 PID 控制方塊圖：

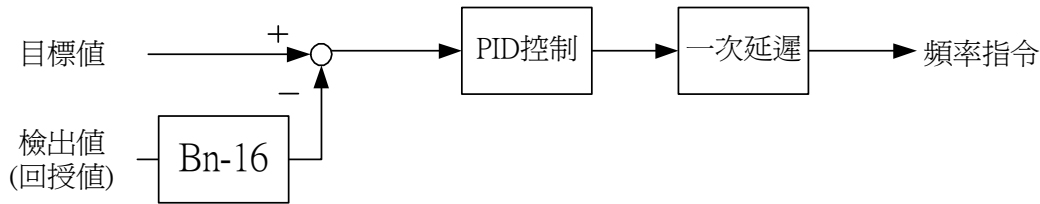


圖 49 PID 控制方塊圖

- 說明：
1. 目標值的信號可來自數位操作器，RS-485 通訊埠或多機能類比輸入端子 AUX 設定(由參數 Sn-05 決定)。若目標值的信號由類比輸入端子 AUX 提供，除了設定 Sn-05 = 1 外，尚需設定 Sn-29 = 9，否則會出現「輸入不正確」的訊息。
 2. 檢出值(回授值)可由 VIN 端子(Sn-24=0，電壓指令 0~10V)或是 AIN 端子(Sn-24=1，電流指令 4~20mA)輸入。30.18 版以後，VIN 端子可支援±10V 輸入作為檢出值(回授值)。
 3. 若目標值的信號來自 AUX 端子，則配線圖如下所示：(Sn-05=01, Sn-29=09)

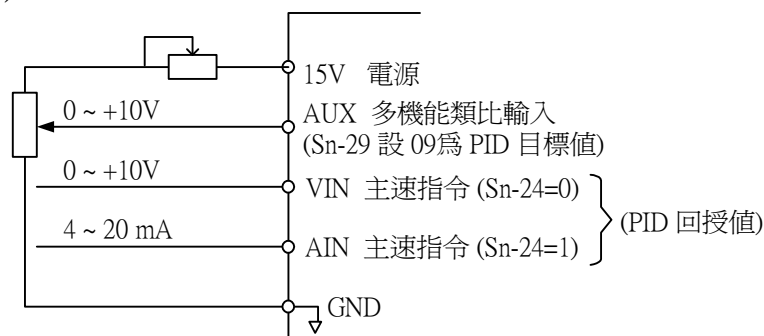


圖 50 PID 配線圖

4. PID 機能有效時，頻率指令上限(Cn-18)及頻率指令下限(Cn-19)可限制 PID 目標值及頻率指令。
5. PID 相關之參數設定，請參閱 3-7 頁、3-8 頁。

C. PG 回授配線圖

7200MA 已內含 PG 回授介面，不需再外加任何回授介面卡，但內含之 PG 回授介面電源(IP12, IG12)需由外部提供。

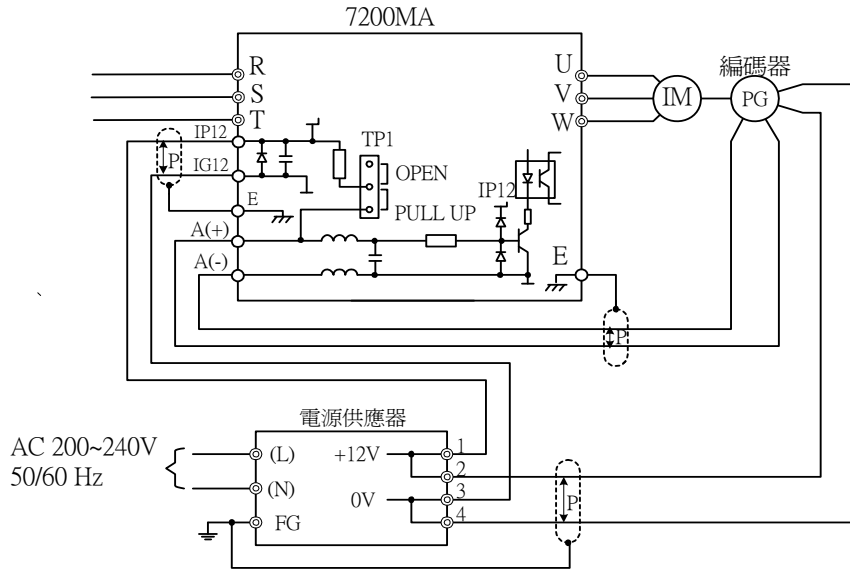
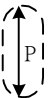


圖 51 PG 回授配線圖

註：

1.  表隔離絞線
2. PG 接線端子說明

| 信號名稱 | 機 能 |
|------|---|
| A(+) | PG 信號輸入端子，輸入準位(H:4~12V, L: ≤1V) 最高輸入頻率必須 < 32767Hz |
| A(-) | |
| IP12 | 外加 PG 控制電源 (+12V± 10%, 最大 40mA) |
| IG12 | |
| +12V | 電源供應器 (+12V± 10%, 最小 0.5A) |
| 0V | |
| E | 接地端子 |

3. PG 回授相關參數之設定，請參閱使用手冊 3-24 頁、3-56 頁。
4. 在小形化機種中，A(+), A(-), IP12, IG12 已包含在 CN2 中，對應的線材料號：4H339D0250001。
5. 編碼器(PG)只可使用開集極(open collector)或互補式(complementary)之介面形式。
6. 當使用開集極式編碼器時，TP1 之插梢要設定在 PULL UP 位置(出廠標準設定)，而當使用互補式編碼器時，TP1 之插梢設定在 OPEN 位置。
7. PG 與變頻器間之配線需使用隔離絞線，且配線距離不可超過 50 公尺。

D. RS-485 通訊介面配線例

- 7200MA RS-485 通訊埠(端子 S(+), S(-))採用 MODBUS 通訊協定與外界通訊，若外加 PROFIBUS option 卡(MA-SP)，則可以 PROFIBUS-DP 通訊協定與外界通訊。
- MODBUS 與 PROFIBUS-DP 通訊之系統應用配線，如下：
 - a. MODBUS 通訊協定之配線例

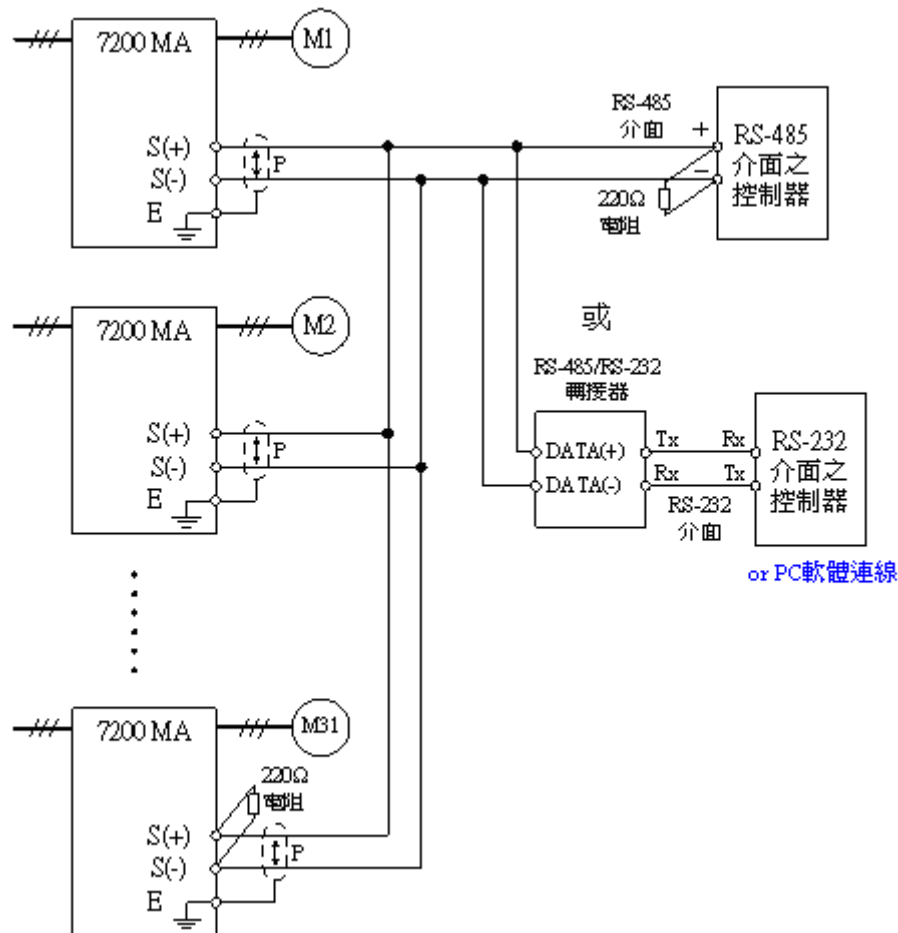


圖 52 MODBUS 通訊協定之配線圖

- 註：1. 若系統控制器(Host Controller)具有 RS-485 介面時，可直接與 7200MA 之 RS-485 通訊埠直接連線，但若系統控制器不具 RS-485 介面，只有 RS-232 介面時(如 PC 連線)，需經 RS-485 /RS-232 轉接器才可以與 7200MA 之 RS-485 通訊埠連線。
2. 採用 MODBUS 通訊協定與外界通訊時，最多可並聯 31 台變頻器，當多台連接時，最後一台之 RS-485 通訊埠兩端要並接 220Ω 電阻。
3. 請參考「7200MA RS-485 MODBUS 通訊機能應用手冊」。

b. PROFIBUS 通訊協定之配線例

- 需另加 MA-SP PROFIBUS option 卡才可作 PROFIBUS-DP 之通訊，MA-SP 卡可直接架在控制基板上，另，使用 MA-SP 卡時，需外加 DC24V 電源。

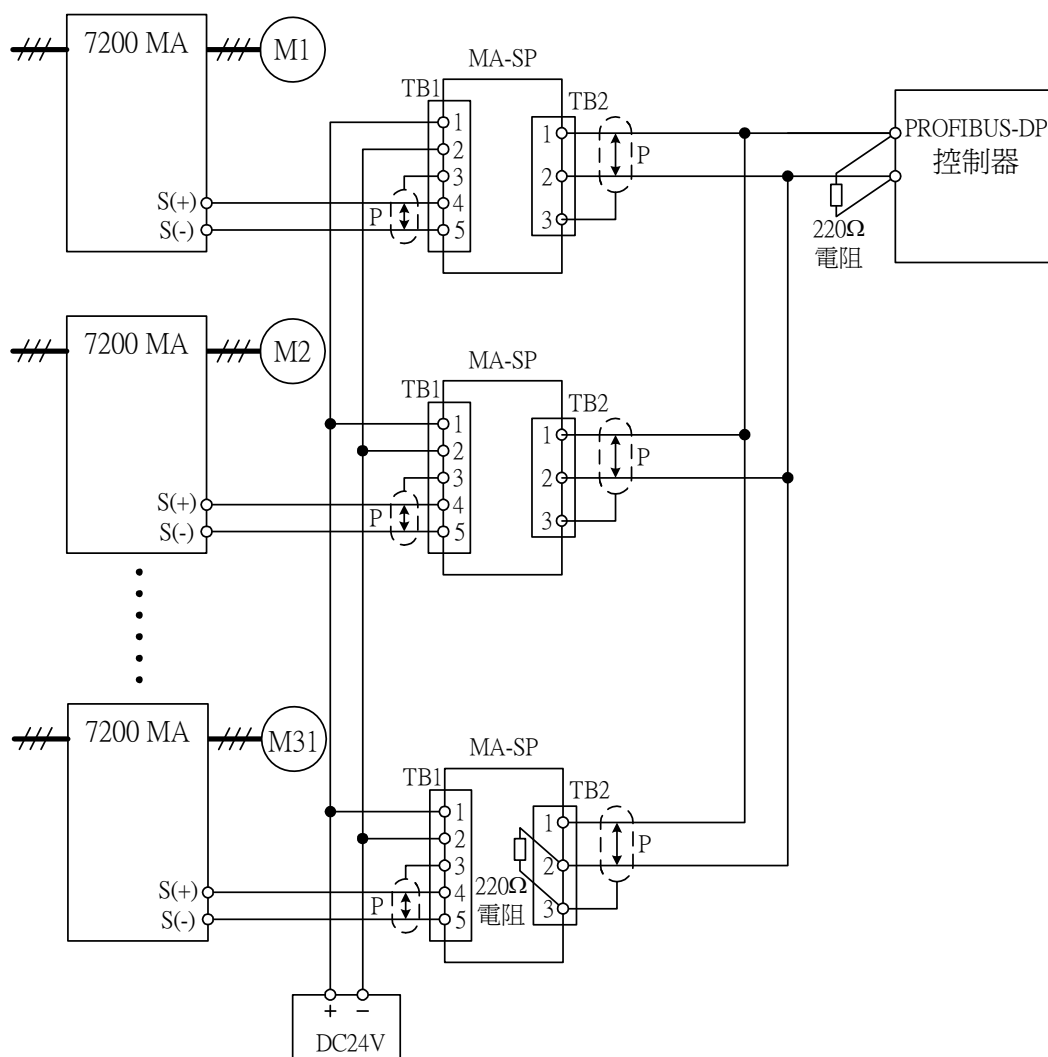


圖 53 PROFIBUS 通訊協定之配線圖

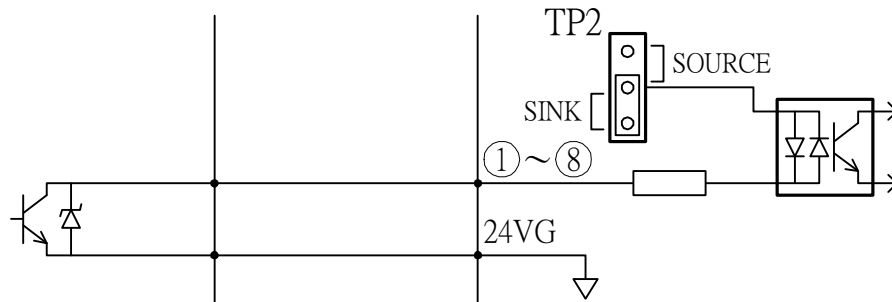
- 註：1. MA-SP 通訊卡料號：4H300D0290009。
2. 每台 MA-SP 卡消耗功率 24V, 100mA，所以需視所並接台數，選用適當容量之 DC24V 電源供應器。
 3. 利用 PROFIBUS option 卡(MA-SP)作通訊時，最多可並聯 31 台變頻器，當多台連接時，最後一台之 RS-485 通訊埠兩端要並接一個 220Ω 電阻。
 4. 請參考「7200MA PROFIBUS-DP 通訊機能應用手冊」。

E. SINK/SOURCE 端子界面接線例

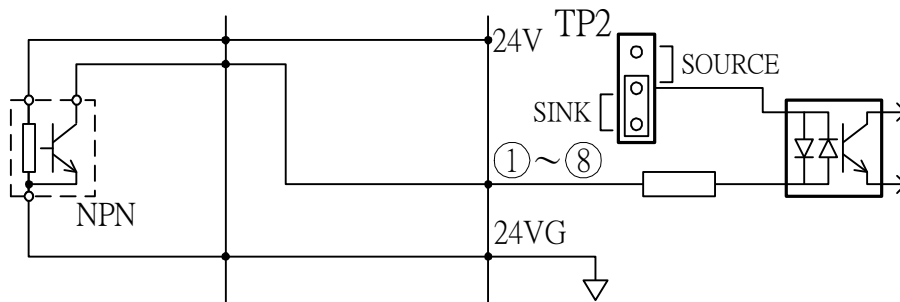
- UL/CUL 規格機種 (JNTMBG $\square\square\square\square$ JK/AZ \square U \square)之端子①~⑧可設定成 SINK 或 SOURCE 界面。

a. SINK 界面接線例：TP2 插梢置於 SINK 位置。

- 使用電晶體(開集極式)作操作信號之標準接線：

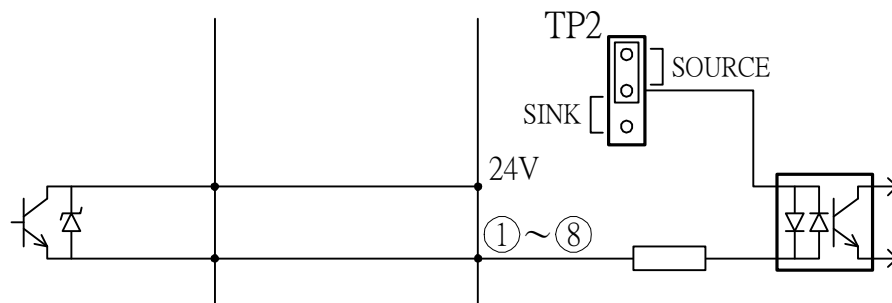


- 使用 NPN 式(SINK)檢出器作操作信號之標準接線：

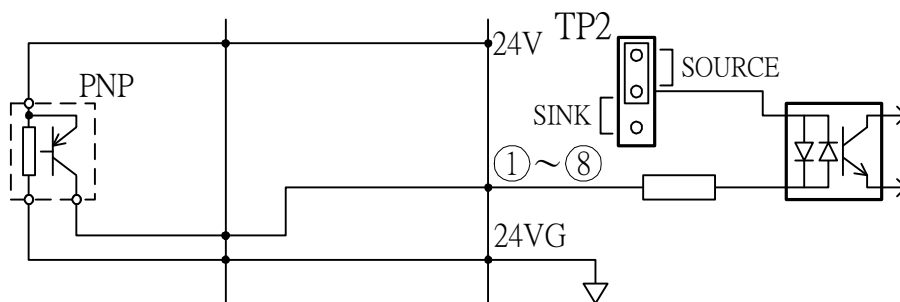


b. SOURCE 界面接線例：TP2 插梢置於 SOURCE 位置。

- 使用電晶體(開集極式)作操作信號之標準接線：



- 使用 PNP 式(SOURCE)檢出器作操作信號之標準接線：



F. 馬達參數自動量測及無感測器向量控制操作步驟

7200MA 控制模式可分 V/F 控制模式(Sn-67=0) 及無感測器向量控制 (Sn-67=1)，當使用在無感測器向量控制模式時，需先確認變頻器容量與馬達馬力是否匹配，若首次操作時，可先做馬達參數自動量測，以獲得正確的馬達參數，馬達參數自動量測步驟如下：

- 馬達參數自動量測操作步驟
 1. 先檢查確認變頻器級數與馬達馬力是否相當(相差不能超過 2 級)，馬達負載是否去除，變頻器與馬達接線是否正確。
 2. 確認無誤後，將變頻器數位操作器切換至 PRGM 模式。
 3. 依馬達銘牌輸入：馬達額定電壓(Cn-03)及馬達額定頻率(Cn-04)。
 4. 設定啓動自動量測模式(Sn-66=1)
 5. 再將數位操作器切換至 DRIVE 模式，接著按下 **RUN** 鍵。
 6. 變頻器進入馬達參數自動量測模式，正常情況下，馬達大約會在 25 秒後停止運轉，此時 **RUN** 鍵 LED 燈亮，**STOP** 鍵 LED 燈閃爍，可按 **STOP** 鍵停止。若在執行馬達參數自動量測中途有異常情況時，按下 **STOP** 鍵終止量測。
 7. 最後按下 **STOP** 鍵，恢復成正常模式，變頻器會將量測到馬達參數 Cn-57, Cn-58, Cn-59, Cn-60 記錄下來，以供無感測器向量控制之用。
- 無感測器向量控制操作步驟及調整
 1. 先確認變頻器容量與馬達參數是否正確，若首次操作可先做自動量測來獲得馬達參數，若已知馬達參數，可依參數設定：馬達額定電壓(Cn-03)、馬達額定頻率(Cn-04)、馬達線間電阻(Cn-57)、馬達轉子電阻(Cn-58)、馬達等效漏感(Cn-59)、馬達等效互感(Cn-60)。
 2. 設定 Sn-67=1，即進入無感測器向量控制模式。
 3. 若馬達低速轉速不夠時，可將馬達線間電阻(Cn-57)往上調；反之，若低速轉矩太大時，可將線間電阻(Cn-57)往下調。
 4. 若馬達實際轉速低於設定轉速時，可將滑差補正增益(Cn-61)往上調；反之，若馬達實際轉速高於設定轉速時，可將滑差補正增益(Cn-61)往下調。
 5. 若轉速不穩或是負載慣量大時，可將滑差補正延遲時間(Cn-40)往上調；反之，負載慣量小時，可將滑差補正延遲時間(Cn-40)往下調。



東元電機股份有限公司

台北聯絡處：115 台北市南港區園區街3-1號10樓
TEL：(02)6615-9111 FAX：(02)6615-0933

台中聯絡處：407 台中市四川路66號2樓
TEL：(04)2317-3919 FAX：(04)2312-5106

高雄營業所：802 高雄市苓雅區自強三路3號33樓之1
TEL：(07)566-5312 FAX：(07)566-5287

經銷連絡處：

[Http://www.teco.com.tw](http://www.teco.com.tw)

Ver:12 2010.07

為持續改善產品，本公司保留變更設計規格之權利。