

微處理機控制
IGBT 推動
變頻式馬達控速器
使用手冊

TECO

EV 系列	110V	0.2~0.75KW (0.2~1HP)
	220V	0.2~2.2KW (0.2~3HP)
	440V	0.75~2.2KW (1~3HP)



TECO

東元電機股份有限公司

台北聯絡處：115台北市南港區園區街3-1號10樓

TEL: (02)6615-9111 FAX: (02)6615-0933

台中聯絡處：407台中市四川路66號2樓

TEL: (04)2317-3919 FAX: (04)2312-5106

高雄營業所：802高雄市苓雅區自強三路3號33樓之1

TEL: (07)655-5312 FAX: (07)566-5287

[Http://www.teco.com.tw](http://www.teco.com.tw)

經銷聯絡處：

Ver.05 2007.01

為持續改善產品，本公司保留變更設計規格之權利。

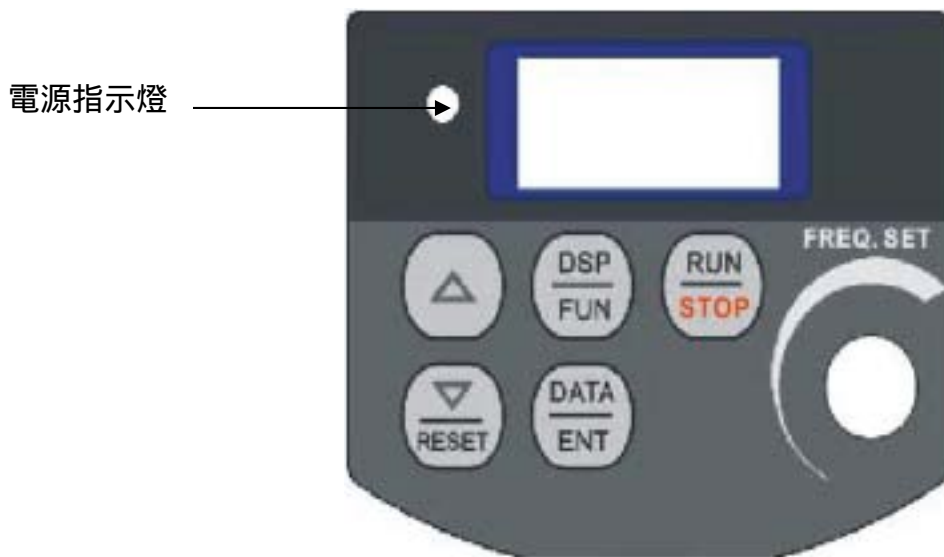
快速使用指南

這個指南有助於安裝及啟動本公司變頻器，讓您的馬達能適當的運轉。運轉、停止和速度調整可由數位操作器直接控制。若您的應用需要外部控制或其他特別系統規劃，可參閱隨機附的7300EV使用手冊。

一、安裝變頻器

請先參閱 7300EV 使用手冊第零章(前言)及第一章(安全注意事項)，並確認本變頻器安裝於適切環境(參閱第三章：使用環境及安裝)。如果您仍存有疑問，請暫時不要送電，待合格檢測人員檢視。(未確實遵守可能導致人員傷亡或設備損壞)

- 請檢查變頻器及馬達銘板，確認兩者有相同馬力數及額定電壓。(確保馬達滿載電流小於變頻器額定電流)。
- 移除配線上蓋，將馬達電源線接至變頻器輸出端子上。
 - a. 確認交流電源線接至端子 L1(L)、L2 及 L3(N)。
 - b. 確定馬達線接至變頻器端子 T1、T2 及 T3 上。
 - c. 若需加裝煞車模組確認與煞車模組之端電壓接至變頻器端子+及-。



二、送電

投入交流電源並監看數位操作器，三位數七段顯示器會先顯示電源電壓 3~5 秒，爾後顯示頻率指令，出廠值為 5.00。(此七段顯示器之頻率命令值會持續閃爍)

三、馬達空轉檢視轉向

- 按 RUN 鍵，三位數七段顯示器會由 00.0 跑至 05.0，此值為運轉時頻率輸出值。
- 檢查馬達轉向
若馬達轉向不正確：
按下 STOP 鍵，交流電源切離後，待電源指示 LED 燈熄滅後，將 T1 與 T2 接線對調。
重新投入電源，並檢查此時馬達轉向。
- 按 STOP 鍵停止運轉。

四、設定頻率指令至滿載 50Hz/60Hz

- 頻率可藉由上、下箭號變更；頻率設定完成後請按下 DATA/ENTER。
- 依據上述規則設定頻率至 50Hz/60Hz。
- 按 RUN 鍵，觀察馬達加速至滿載是否有異樣。
- 按 STOP 鍵停止運轉，觀察馬達減速是否有異樣。

五、其他設定

其他詳細機能調整，可參照 7300EV 使用手冊

設定加速時間	P. 4-9
設定減速時間	P. 4-9
設定頻率指令上限	P. 4-12
設定頻率指令下限	P. 4-12
設定馬達額定電流	P. 4-29
控制模式選擇(Vector, V/F)	P. 4-25

7300EV 使用手冊

目次

快速使用指南	i
第零章 前言	0-1
0.1 前言	0-1
0.2 產品檢查	0-1
第一章 安全注意事項	1-1
1.1 使用時之注意事項	1-1
1.1.1 送電前	1-1
1.1.2 送電中	1-2
1.1.3 運轉前	1-2
1.1.4 漏電流宣告	1-2
1.1.5 運轉中	1-3
1.1.6 使用環境	1-3
第二章 型號說明	2-1
第三章 使用環境及安裝	3-1
3.1 使用環境	3-1
3.2 使用環境之注意事項	3-6
3.3 配線規則	3-7
3.3.1 配線應注意事項	3-7
3.3.2 適用之電磁接觸器、無熔線斷路器、電力保險絲及 電線規格	3-9
3.3.3 週邊設備之應用及注意事項	3-10
3.4 規格	3-13
3.4.1 產品個別規格	3-13
3.4.2 產品共通規格	3-14
3.5 7300EV 配線圖	3-16
3.6 變頻器端子說明	3-17
3.7 外型尺寸圖	3-20
3.8 安裝及設計注意事項	3-23

第四章 軟體索引	4-1
4.1 操作器說明	4-1
4.1.1 鍵盤顯示及操作說明	4-1
4.1.2 鍵盤按鍵操作說明	4-1
4.2 參數一覽表	4-3
4.3 參數功能說明	4-9
第五章 故障排除及保養	5-1
5.1 故障指示及對策	5-1
5.1.1 故障指示及對策	5-1
5.1.2 特殊情況說明	5-4
5.1.3 按鍵操作錯誤說明	5-5
5.2 一般故障檢查方法	5-6
5.3 故障品簡單排除步驟	5-7
5.4 日常檢查與定期檢查	5-13
5.5 保養與檢查	5-14
第六章 週邊元件	6-1
6.1 輸入側交流電抗器	6-1
6.2 EMC 相容濾波器	6-1
6.3 介面卡	6-6
6.3.1 RS-485 介面卡	6-6
6.3.2 RS-232 介面卡	6-7
6.3.3 程式複製介面卡	6-8
6.3.4 Remote keypad	6-9
6.3.5 2IN/1OUT Card	6-10
6.3.6 PDA 連線	6-11
附錄一 7300EV 變頻器參數設定表	附錄一

第零章 前言

0.1 前言

為了充分地發揮本變頻器的功能及確保使用者的安全，請詳閱本操作手冊。當您使用中發現任何疑難而本操作手冊無法提供您解答時，請連絡東元各地區經銷商或本公司業務人員，我們的專業人員會樂於為您服務，並請您繼續採用東元產品。

使用須知

變頻器乃電力電子產品，為了您的安全，本手冊中有「危險」「注意」等符號提醒您於搬運、安裝、運轉時，檢查變頻器之安全防範事項，請您配合而使變頻器之使用更加安全。



危險

錯誤使用時，可能造成人員傷亡。



注意

錯誤使用時，可能造成變頻器或機械系統損壞。



危險

- 在關閉電源後，於充電指示燈熄滅前，請勿觸摸電路板及零組件。
- 不可在送電中實施配線，執行運轉時請勿檢查電路板上之零組件及信號。
- 請勿自行拆裝更改變頻器內部連接線或線路與零件。
- 變頻器接地端子請務必正確接地。（200V 級：接地阻抗 $<100\Omega$ ，400V 級：接地阻抗 $<10\Omega$ 。）



注意

- 請勿對變頻器內部的零組件進行耐壓測試，這些半導體零件易受高電壓損毀。
- 絕不可將變頻器輸出端子 T1(U)、T2(V)、T3(W) 連接至 AC 電源。
- 變頻器主電路板 CMOS IC 易受靜電影響及破壞，請勿觸摸主電路板。

0.2 產品檢查

每台東元變頻器在出廠前均做過功能測試，客戶於變頻器送達拆封後，請執行下列檢查步驟。

- 變頻器的機種型號是否正確符合您所訂購之型號與容量。
- 變頻器是否因運送不慎造成損傷，若有損壞請勿接入電源。
當您發現有上述問題時請立即通知東元電機各區業務人員。

第一章 安全注意事項

1.1 使用時之注意事項

1.1.1 送電前

 **注意**

所選用之電源電壓必須與變頻器之輸入電壓規格相同。

 **危險**

主迴路端子配線必須正確，L1(L)、L2、L3(N)為電源輸入端子，T1、T2、T3 為變頻器輸出端子，請勿接電源於輸出端子上，以避免造成變頻器的損壞。

 **注意**

- 搬運變頻器時，請勿直接提取前蓋，應由變頻器本體搬運，以防止前蓋脫落，避免變頻器掉落造成人員受傷或變頻器損壞。
- 請將變頻器安裝於金屬類等不燃物材料之上，請勿安裝於易燃性材料上或附近，以防止發生火災。
- 若多台變頻器同放在一個控制盤內，請外加散熱風扇，使盤內溫度低於 50 以下，以防過熱或火災等發生。
- 請於關閉電源後，再拆卸或裝入操作器，並請按圖操作固定操作器，以免接觸不良造成操作器故障或不顯示。

警告

本產品係通過 IEC 61800-3 內建 Filter 非限制區域使用等級和外掛 Filter 限制區域使用等級。在某些環境下使用本產品時，可能造成電磁干擾，故在使用前請先進行適當的測試。

1.1.2 送電中

 危險

- 若停電時間短，變頻器仍擁有控制電源，因此當電源恢復時，變頻器能否自行啟動，將取決於 F 41 之設定。
- 當重新開機時，變頻器運轉與否，取決於 F 04 及 C09 之設定及運轉開關(FWD/REV RUN 開關)之狀態：
 1. F04=000 時，重新開機後，不會自動啟動。
 2. F04=001 且運轉開關(FWD/REV RUN 開關)OFF 時，重新開機後，不會自動啟動。
 3. F04=001 及運轉開關 ON 且 C09=000 時，重新開機後，會自動啟動。故基於安全考量，請於停電後將運轉開關關掉(OFF)，以避免突然復電時，對機器及人體造成傷害。
- C09=000 時，為確保人員及機器設備之安全，請參照 C09 之詳細使用說明及建議。

1.1.3 運轉前

 危險

請確認所使用之機種容量和變頻器 F00 所設定之機種容量相同。

1.1.4 漏電流宣告

警告

危險！內建雜訊濾波器機種之漏電流超過3.5mA，請確實執行必要之接地措施，避免人員感電。

變頻器產品使用在非接地系統電源之情況下：

1. 為符合歐盟電磁相容性(EMC)規定，內建雜訊濾波器機種不可以使用於非接地系統電源。
2. 無內建雜訊濾波器機種可以使用在非接地系統電源，若輸出側電源發生接地故障，變頻器將以過電流保護跳脫。

變頻器產品搭配漏電斷路器使用注意事項：

- 1.內建雜訊濾波器機種需搭配使用300mA以上電流規格之漏電斷路器。
- 2.輸入電源系統需為接地系統(中性點Neutral需接地)，變頻器亦需確實接地。
- 3.每台變頻器搭配一組漏電斷路器，不可一對多或多對一。

1.1.5 運轉中

 危險

運轉中不可將馬達機組投入或切離，否則會造成變頻器過電流跳機甚或將變頻器主迴路燒燬。

 危險

- 變頻器送電中請勿取下前蓋，以防人員感電受傷。
- 有設定自動再啟動之功能時，馬達於運轉停止後會自動再啟動，請勿靠近機器以免危險。
- 停止開關的功能須設定才有效，與緊急停止開關的用法不同，請注意使用。

 注意

- 散熱座、煞車電阻等發熱元件請勿觸摸。
- 變頻器可以很容易的使馬達由低速到高速運轉，請確認馬達與機械的容許範圍。
- 使用煞車模組等搭配產品時，請注意其使用之相關設定。
- 變頻器運轉時，請勿檢查電路板上的信號。

 注意

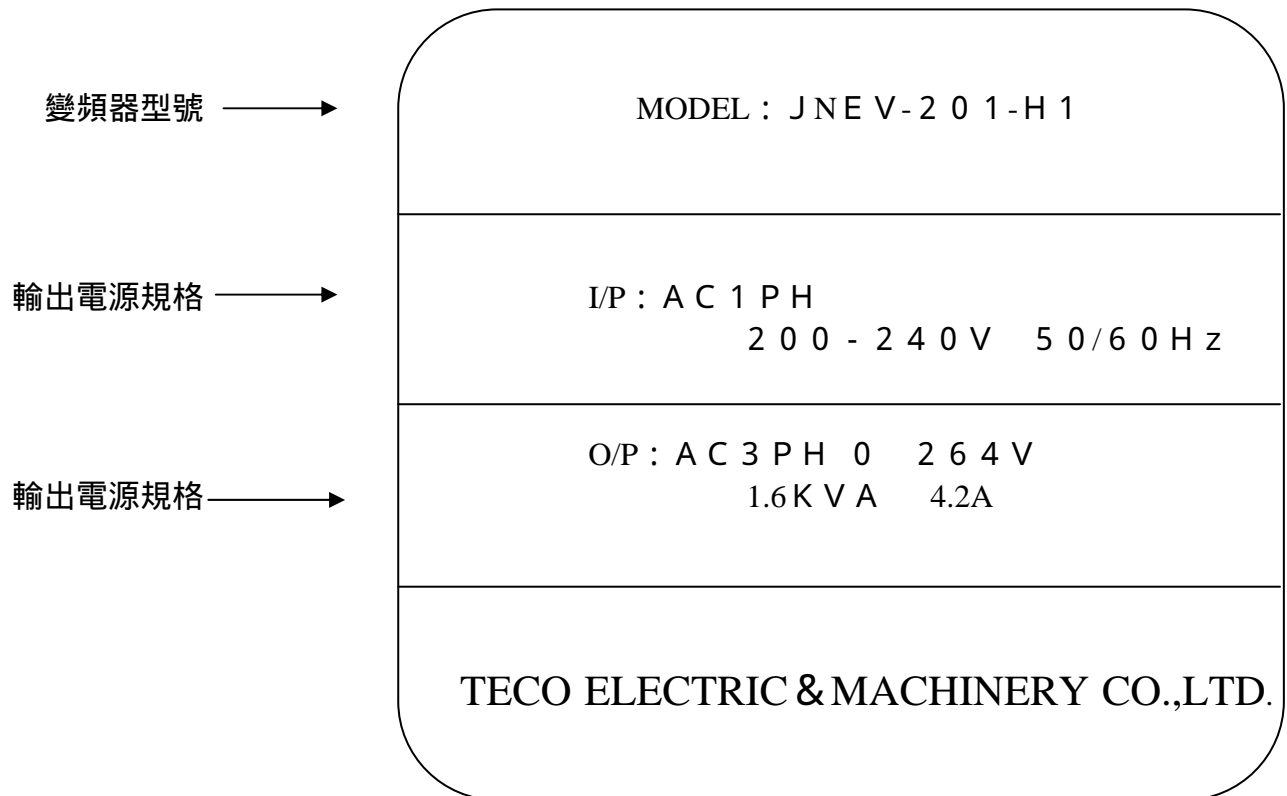
請先確認電源切斷後，在按鍵面板顯示熄滅 5 分鐘後，方可進行拆裝或實施檢查。

1.1.6 使用環境

 注意

變頻器周圍溫度應在 $-10 \sim +50$ 95%RH 不結露環境中使用，但需確保周圍環境無滴水及金屬粉塵。

第二章 型號說明



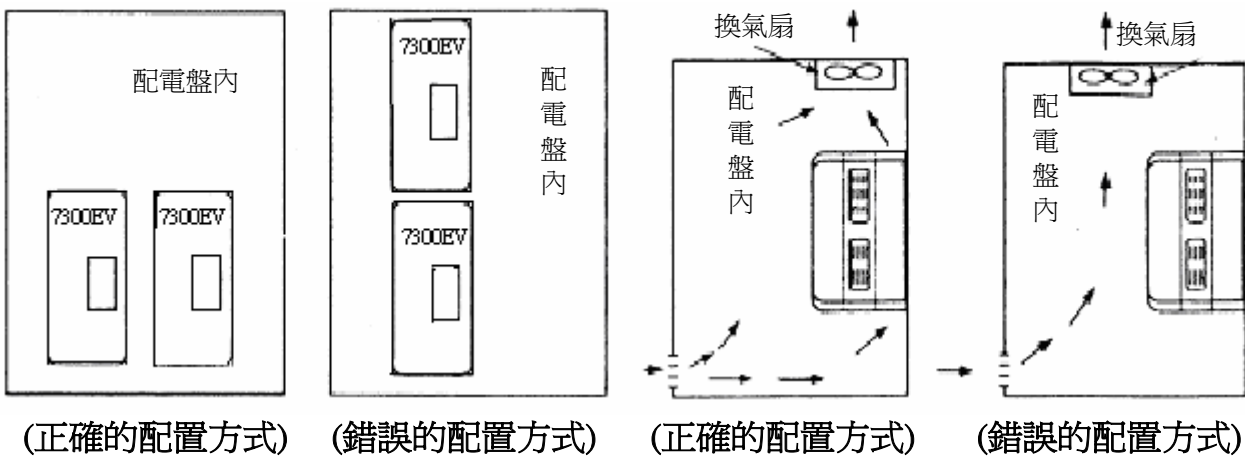
JNEV	-	2	P5	-	H	1	F	N4S
系列別 :	輸入電壓 :	最大適用馬達容量 :	SPEC. :	電源供給 :	雜訊濾波器 :	外型構造		
	1 : 110V	P2 : 0.25 HP	H : 標準	1 : 單相	空白 : 無	N4S : 表防水防塵 IP65 等級, 且具備 防水防塵開關		
	2 : 220V	P5 : 0.5 HP		3 : 三相	F : 內建			
	4 : 440V	01 : 1.0 HP				N4 : 表防水防塵 IP65 等級, 但不具 備防水防塵開關		
		02 : 2.0 HP						
		03 : 3.0 HP				空白 : 表 IP20 等級		

第三章 使用環境及安裝

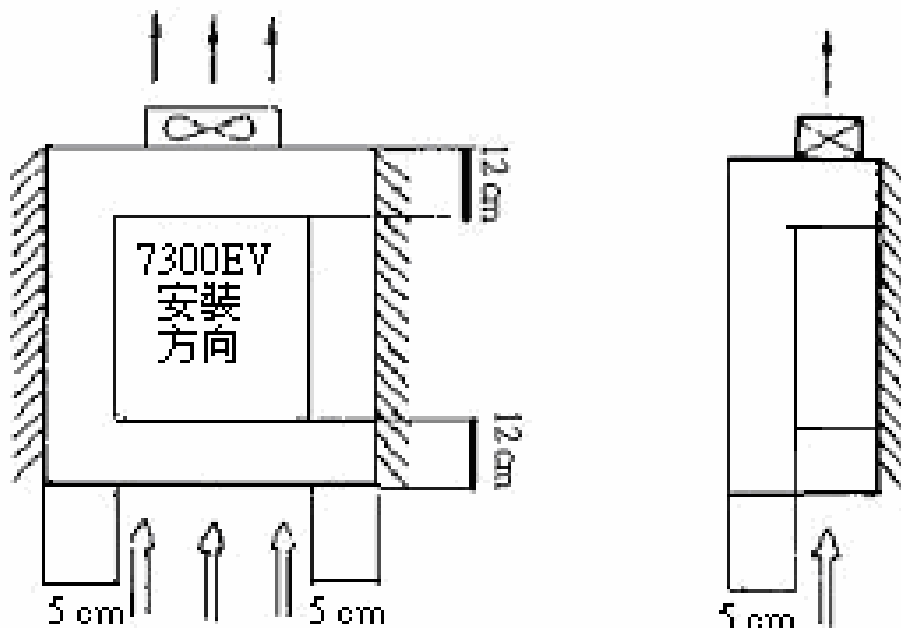
3.1 使用環境

變頻器安裝的環境對變頻器正常功能的發揮及其使用壽命有直接的影響，因此變頻器的安裝環境必須符合下列條件：

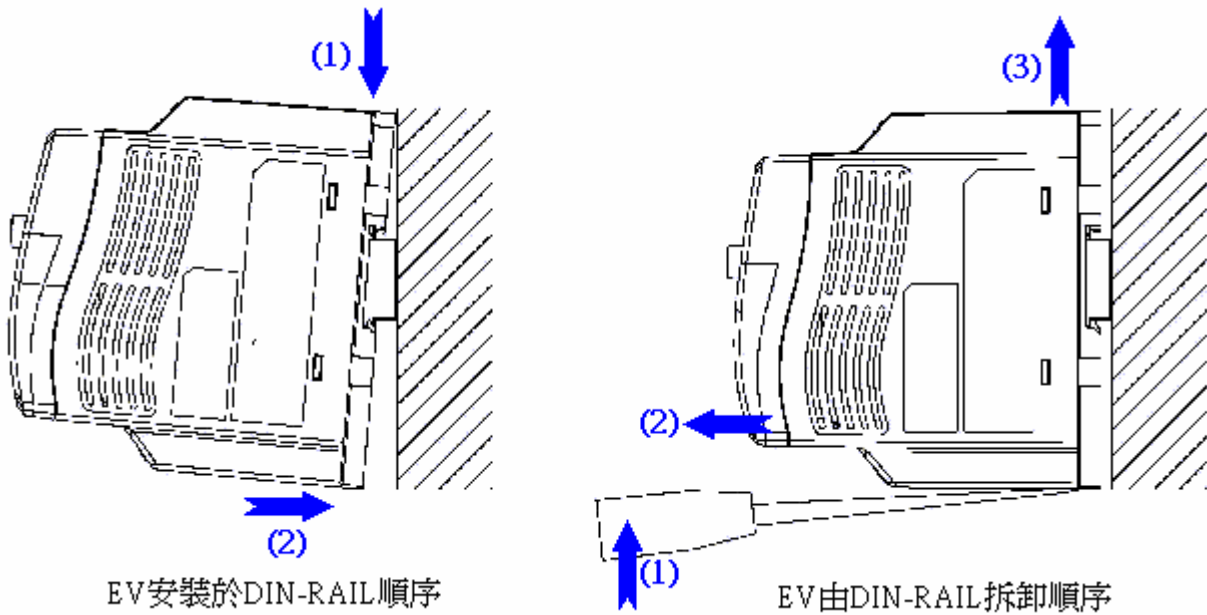
- 周圍溫度： $-10^{\circ}\text{C} \sim +50^{\circ}\text{C}$ 。
- 防止雨水滴淋或潮濕環境。
- 防止油霧、鹽分侵蝕。
- 防止粉塵、棉絮及金屬細屑侵入。
- 防止電磁干擾(熔接機、動力機器)。
- 防止震動(沖床)，若無法避免請加裝防震墊片以減少震動。
- 數台變頻器安裝於控制盤內時，請注意擺放位置以利散熱，另請外加配置散熱風扇，以使變頻器周溫低於 50°C 為原則。
- 避免直接日曬。
- 防止腐蝕性液體、瓦斯。
- 遠離放射性物質及可燃物。



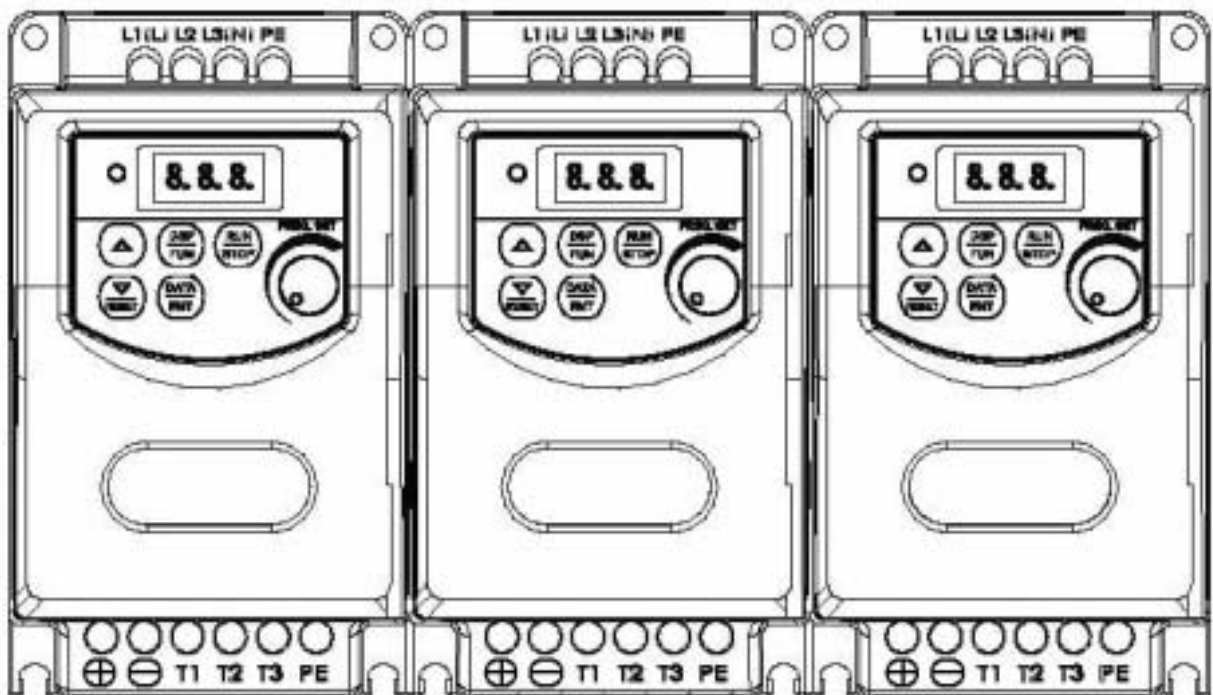
- 安裝時請將變頻器正面朝前，頂部朝上以利散熱。



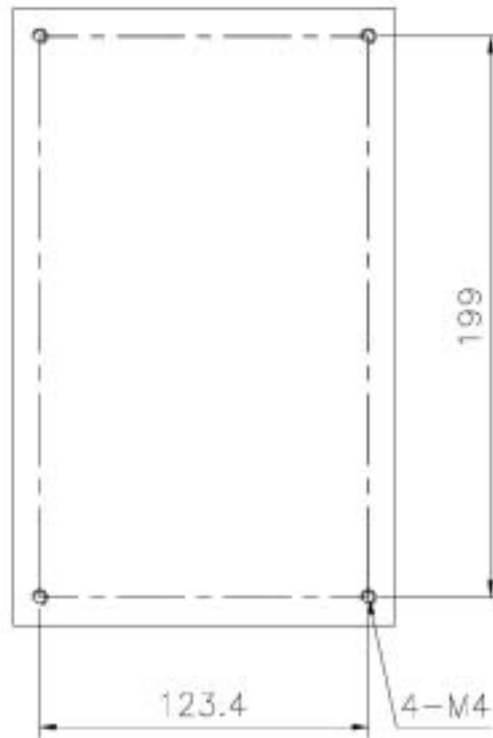
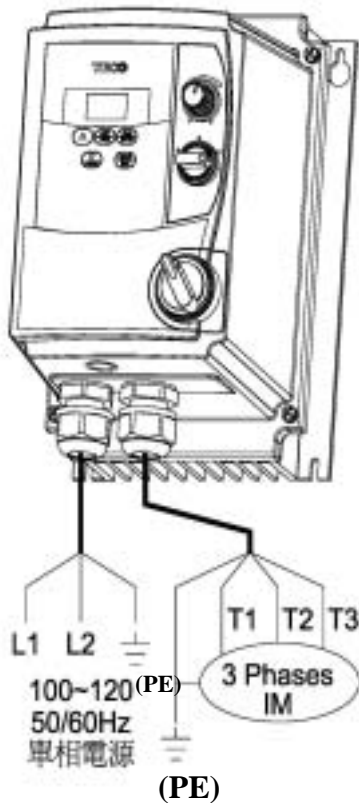
- 本機種底盤具有 DIN-RAIL 裝置，以搭配鋁軌固定使用。



- 本機種亦可 Side by Side 安裝使用(但盤內溫需低於 50°C)。

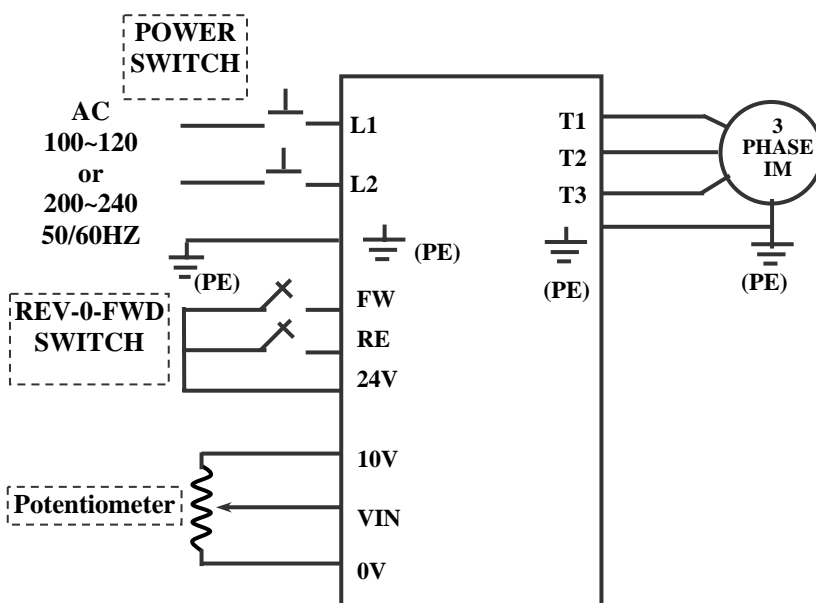


● EV-1P2/1P5/101/2P2/2P5/201- -N4X(IP65 型)安裝說明：



註：

1. 僅 EV-1P2~201-N4S 型變頻器含下列三個開關：POWER SWITCH、REV-0-FWD SWITCH 以及 Potentiometer
2. 電源端線材建議使用：#14 AWG (2.0m²)
3. 馬達端線材建議使用：#16 AWG (1.25m²)
4. 鎖固螺絲使用扭力數：
 - (1). 電源 / 馬達端(plug in)端子：5kg-cm(4.34 in-lb)
 - (2). 控制線：4kg-cm(3.47 in-lb)
 - (3). 變頻器外殼(M4)：6kg-cm(5.20 in-lb)



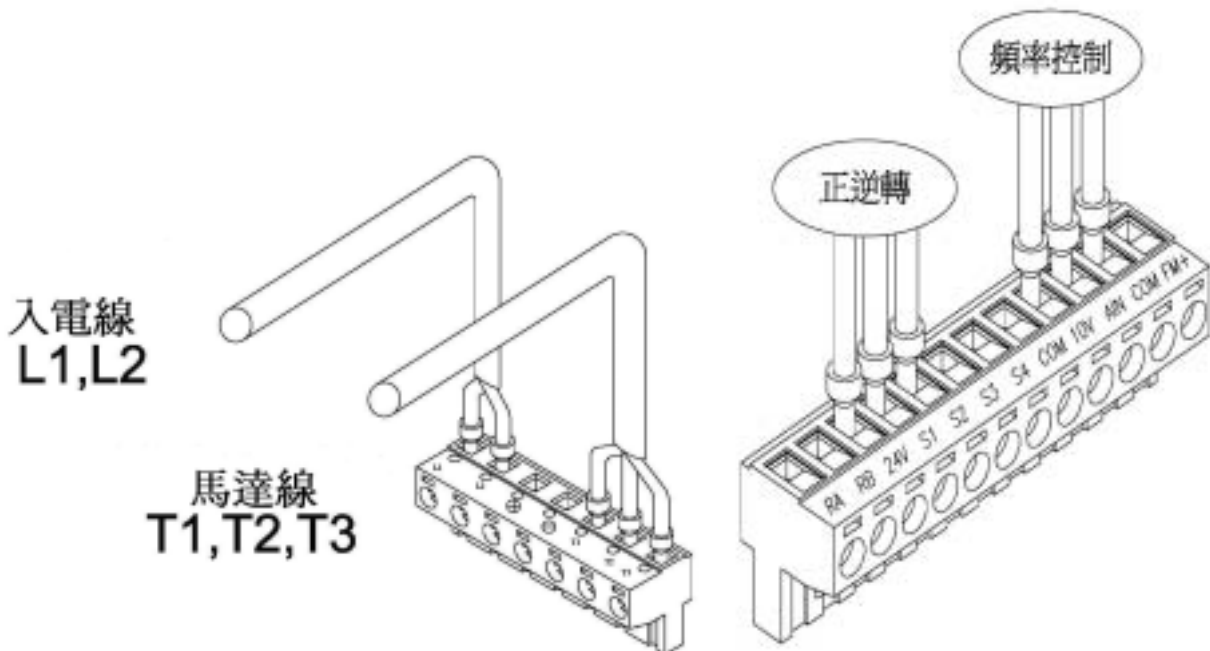
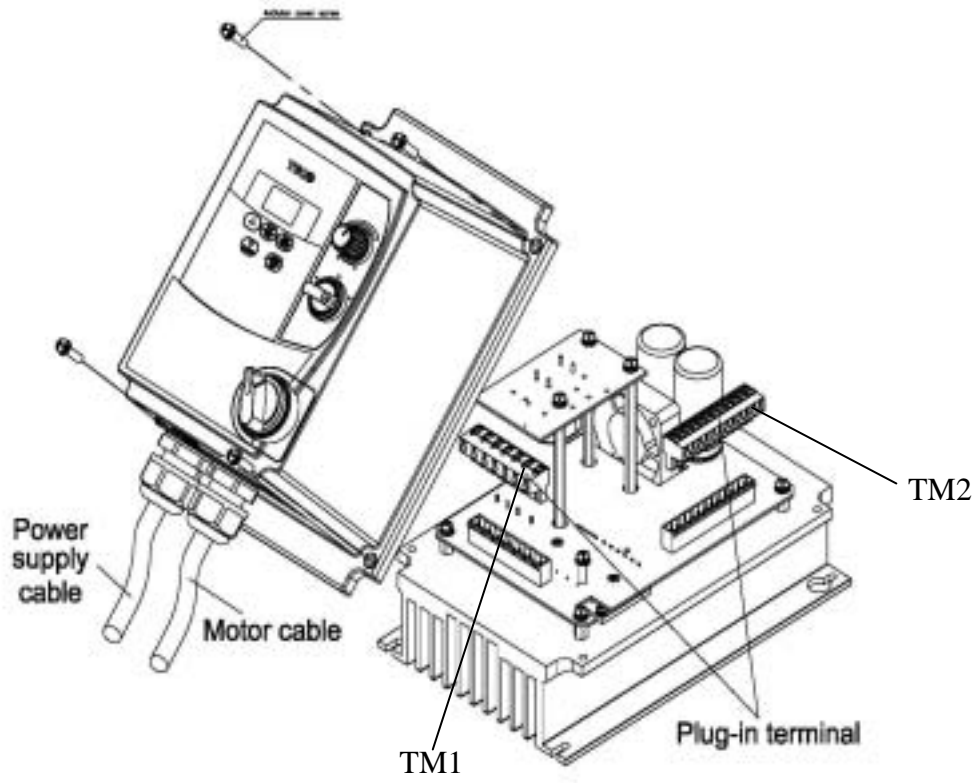
註：

- (1). 輸入電源：單相電源(L1,L2, PE)，請確認所輸入為 AC 100~120 或 200~240V 間之單相電源。
- (2). 輸出(馬達)端：三相電源(T1,T2,T3, PE)。

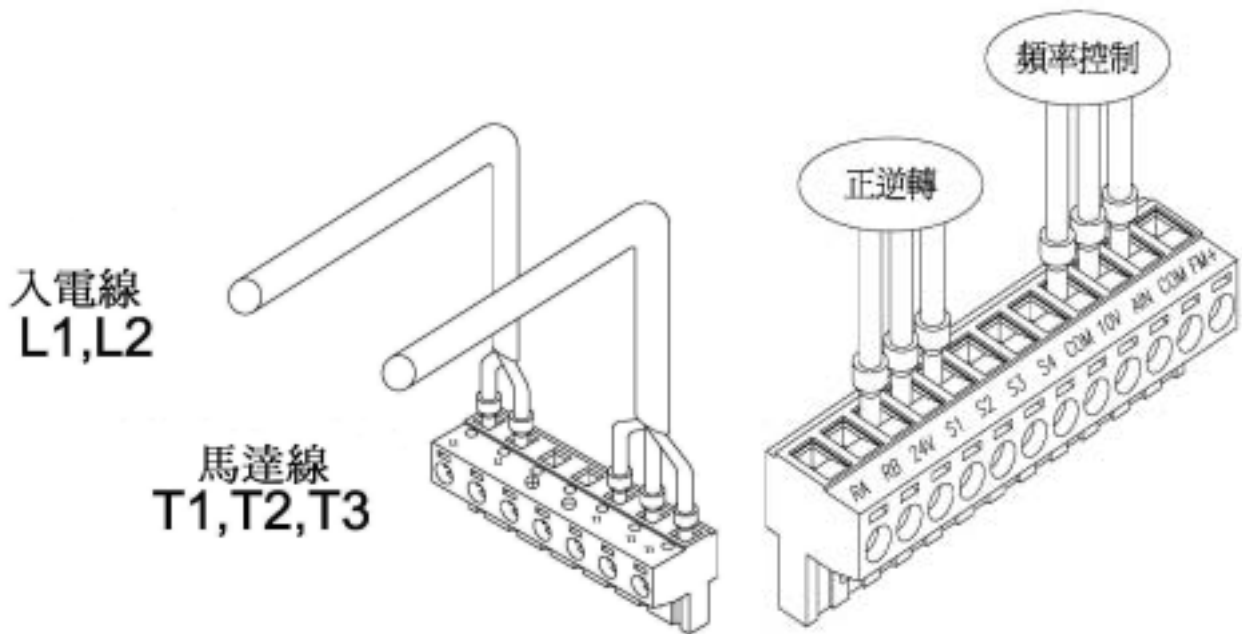
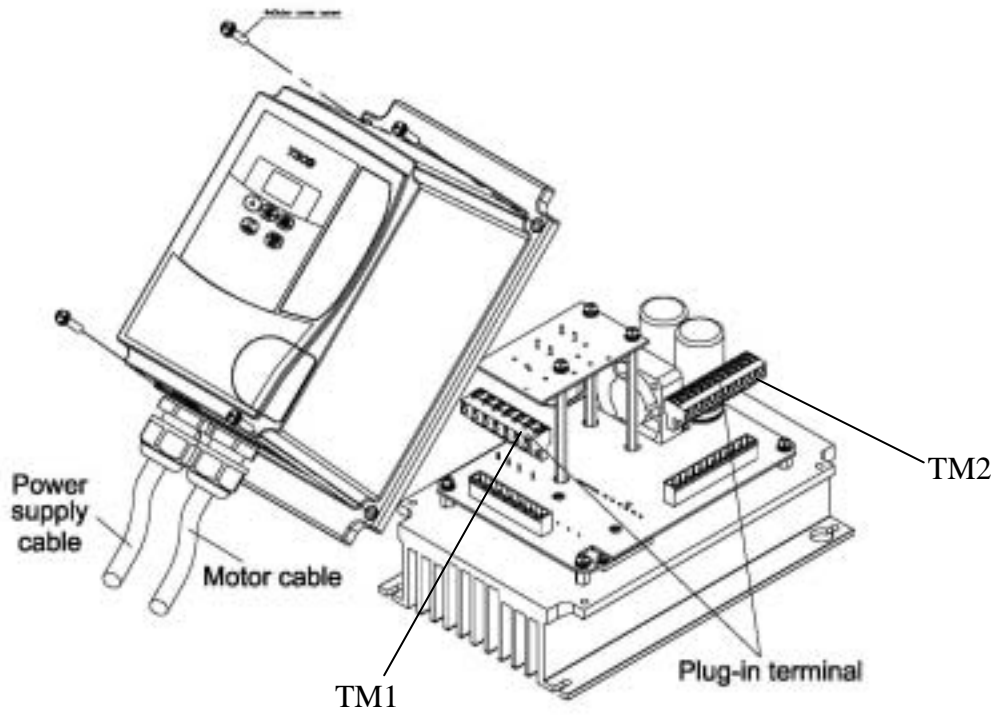
下列事項請注意：

- 請勿以切換電源開關方式來控制變頻器運轉。
- 為確保發生斷電後再次復歸時，變頻器不被下達 RUN 之指令，以避免可能發生之危險，請注意：
 - (1). EV-1P2~201- -N4 型變頻器：請將 REV-0-FWD 開關，常保持於 0(停止)的狀態。
 - (2). EV-1P2~201- -N4S 型變頻器：請將 RE 或 FW 開關，常保持於 OFF(停止)的狀態。

● EV-1P2/1P5/101/2P2/2P5/201- -N4S 組立與安裝：

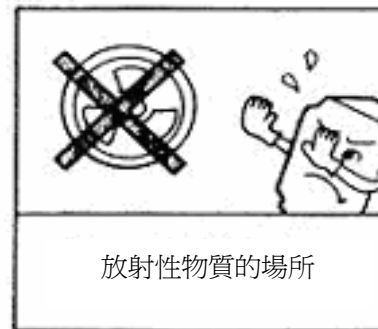
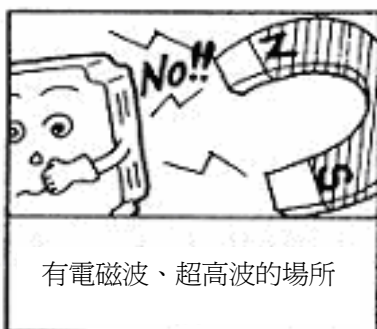
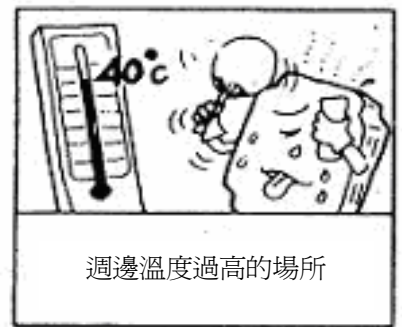
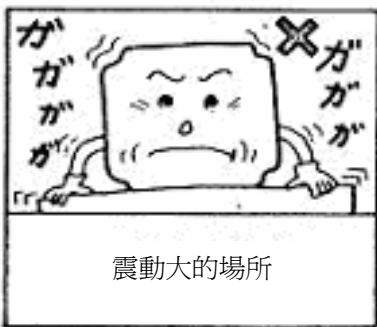
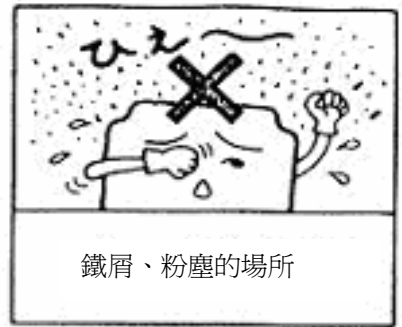
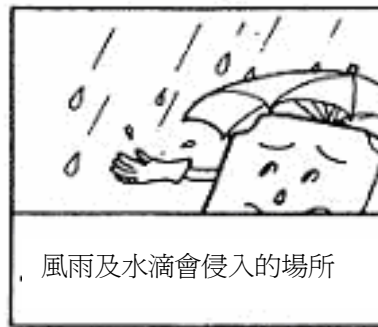
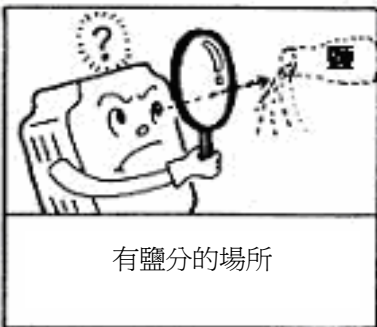
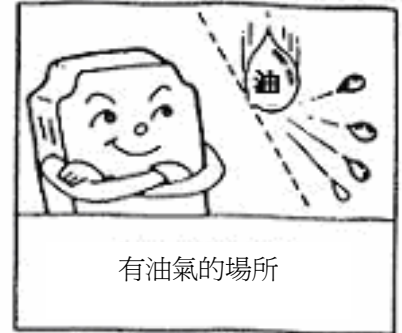
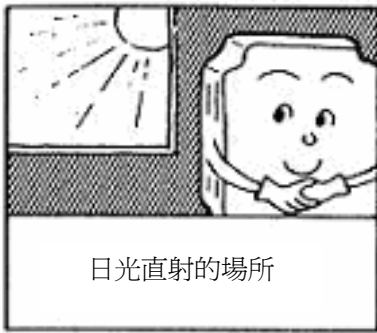


- EV-1P2/1P5/101/2P2/2P5/201- -N4 組立與安裝：



3.2 使用環境之注意事項

請避免在以下場所使用變頻器



3.3 配線規則

3.3.1 配線應注意事項

A. 螺絲扭力：請依照下列表中之螺絲扭力，以螺絲起子或其他工具進行配線工作：

鎖固扭力			
馬力數	電源規格	TM1 端子之額定扭力	
0.25/0.5/1	100-120V	0.74/0.1	8.66/10
0.25/0.5/1	200-240V	(LBS-FT / KG-M)	(LBS-IN/KG-CM)
2/3	200-240V	1.286/0.18	15.97/18
1/2/3	380-480V	(LBS-FT/KG-M)	(LBS-IN/KG-CM)

B. 電源線：

電源線為連接到 L1(L)、L2、L3(N)、T1、T2、T3、P、N 的這些線材，電源線的選定必須依下列規定：

- (1) 僅能使用銅線，線徑的選擇絕緣材質依攝氏 105 度為基準。
- (2) 線材額定電壓的選擇，240Vac 系統最小值為 300V，480 Vac 系統最小值為 600V。

C. 控制線：

控制線為連接到 TM2 控制端子的線材，其選定必須依下列規定：

- (1) 僅能使用銅線，線徑的選擇絕緣材質依攝氏 105 度為基準。
- (2) 線材額定電壓的選擇，240Vac 系統最小值為 300V，480 Vac 系統最小值為 600V。
- (3) 控制線不應該與電源線及馬達線在同一導管或電線保護管中實施配線，以避免被雜訊干擾。

D. 端子台的電氣額定：TM1 額定如下表：

馬力數	電源規格	Volts	Amps
0.25 / 0.5 / 1	100-120V	600	15
0.25 / 0.5 / 1	200-240V		
2 / 3	200-240V	600	40
1 / 2 / 3	380-480V		

註：輸入及輸出訊號(TM2)的額定—等級 2 配線規定。

E. 保險絲的型式：

當變頻器元件故障時，驅動器輸入端裝置保險絲可用來有效地中斷與系統間的連接！而變頻器的電子式保護線路可用來清除輸出短路及接地故障，而不會讓輸入端保險絲燒毀！以下是建議裝置保險絲規格表，爲了能夠最有效的保護變頻器，應該使用電子式高速保險絲。

RK5, CC/T type fuse for 7300EV**110V class(1)**

JNEV-	HP	KW	KVA	100% CONT Output AMPS (A)	Max.RK5 FUSE Rating(A)	Max.CC or T FUSE Rating(A)
1P2-H1	0.25	0.2	0.53	1.7	10	20
1P5-H1	0.5	0.4	0.88	3.1	15	30
101-H1	1	0.75	1.6	4.2	20	40

220V class(1)

JNEV-	HP	KW	KVA	100% CONT Output AMPS (A)	Max.RK5 FUSE Rating(A)	Max.CC or T FUSE Rating(A)
2P2-H1	0.25	0.2	0.53	1.7	8	15
2P5-H1	0.5	0.4	0.88	3.1	10	20
201-H1	1	0.75	1.6	4.2	15	30
202-H1	2	1.5	2.9	7.5	20	40
203-H1	3	2.2	4.0	10.5	25	50

220V class(3)

JNEV-	HP	KW	KVA	100% CONT Output AMPS (A)	Max.RK5 FUSE Rating(A)	Max.CC or T FUSE Rating(A)
2P2-H3	0.25	0.2	0.53	1.7	5	8
2P5-H3	0.5	0.4	0.88	3.1	8	10
201-H3	1	0.75	1.6	4.2	12	15
202-H3	2	1.5	2.9	7.5	15	20
203-H3	3	2.2	4.0	10.5	20	30

440V class(3)

JNEV-	HP	KW	KVA	100% CONT Output AMPS (A)	Max.RK5 FUSE Rating(A)	Max.CC or T FUSE Rating(A)
401-H3	1	0.75	1.7	2.3	6	10
402-H3	2	1.5	2.9	3.8	10	15
403-H3	3	2.2	4.0	5.2	10	20

*Fuse ratings are based upon 300V fuses for 120V inverters, and 300V fuses for 240V inverters, and 500V for 460V inverters

3.3.2 適用之電磁接觸器、無熔線斷路器、電力保險絲及電線規格

無熔線斷路器 / 電磁接觸器 / 電力保險絲

● 下述使用情形所造成之故障恕東元電機無法提供維修及服務。

(1) 電源與變頻器間因未裝設或裝設不適用或過大容量之無熔線斷路器或電力保險絲，致使變頻器故障。

(2) 變頻器與馬達之間串接電磁接觸器或進相電容器或突波吸收器。

7300EV 型號	JNEV□□□H1(F)/H3				JNEV□□□H3(F)
	1P2/2P21P5/2P5	101/201	202	203	401/402/403
電力保險絲規格	10A 300Vac	20A 300Vac	30A 300Vac		15A/600Vac
無熔線斷路器 東元電機製造	TO-50E 10A	TO-50E 20A	TO-50E 30A		TO-50E 15A
電磁接觸器(MC) 東元電機製造	CN-11				CN-11
主電路端子 (TM1/TM3) L1 L2 L3 PE ⊕ ⊖ T1 T2 T3 PE	電線尺寸 2.0mm ² (14AWG) 端子螺絲 M4		電線尺寸 3.5mm ² (12AWG) 端子螺絲 M4	電線尺寸 2.0 mm ² (14AWG) 端子螺絲 M4	
訊號端子(TM2) 1~12	電線尺寸 0.75mm ² (#18AWG)，端子螺絲 M3				

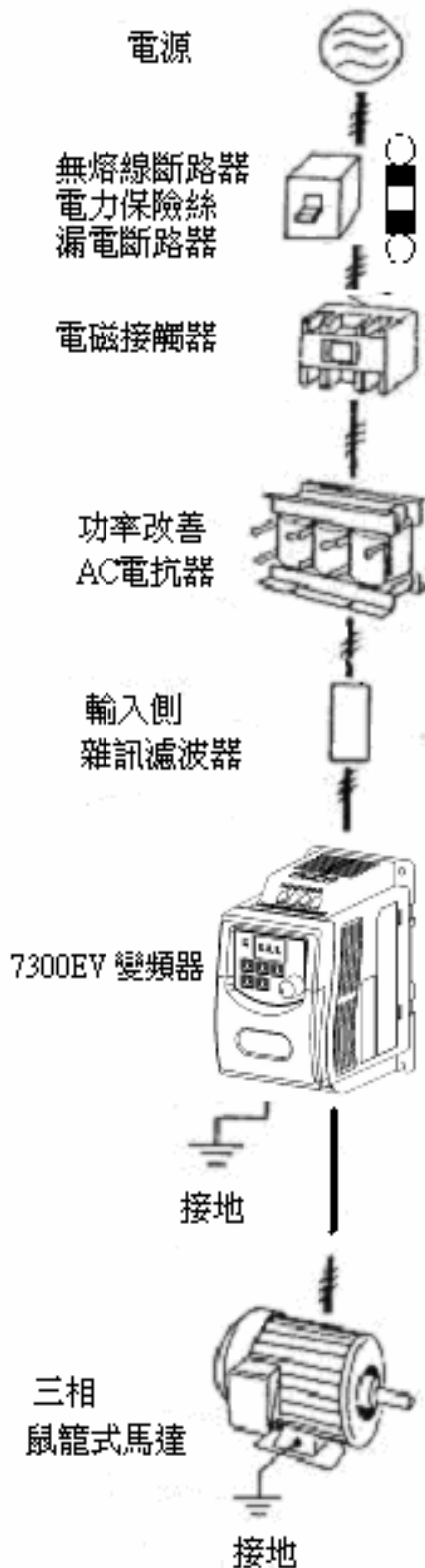
● 1φ 機種 L/N Fuse 各接一個 Fuse；3φ 機種 L1(L)/L2/L3(N) Fuse 各接一個 Fuse。

● 請使用變頻器適用容量之三相鼠籠式感應馬達。

● 若一台變頻器驅動多台馬達時，請考慮馬達同時運轉時之電流量必須小於變頻器容量，並於每台馬達前加裝適當容量之熱動電驛。

● 在變頻器與馬達間請勿加裝進相電容器、LC、RC 等電容性元件。

3.3.3 週邊設備之應用及注意事項：

**電源：**

- 請注意電壓等級是否正確，以避免損壞變頻器。
- 交流電源與變頻器之間必須安裝無熔絲斷路器。

無熔絲斷路器：

- 請使用符合變頻器額定電壓及電流等級之無熔絲斷路器做變頻器之電源 ON/OFF 控制，並做變頻器之保護。

- 無熔絲斷路器請勿做為變頻器之運轉/停止切換功能使用。

電力保險絲：

- 當無使用無熔絲斷路器保護時，請使用符合變頻器額定電壓及電流等級之電力保險絲做變頻器之保護。

漏電斷路器：

- 若加裝漏電斷路器，為防止漏電造成之錯誤動作，並保護使用人員之安全時，請選用感度電流 200mA 以上，動作時間 0.1 秒以上，以防止高頻誤動作。

電磁接觸器：

- 一般使用時可不加電磁接觸器，但做外部控制、停電後自動再啟動等功能或使用煞車控制器時，須加裝一次側之電磁接觸器。

- 電磁接觸器請勿做為變頻器之運轉/停止切換功能使用。

功率改善之 AC 電抗器：

- 為改善電源之功率因數或輸入之電源系統容量大於(600KVA 以上)時，可外加 AC 電抗器。

輸入側雜訊濾波器：

- 變頻器週邊有電感性負載時，請務必加裝使用。

變頻器：

- 輸出端子 T1、T2、T3，接至馬達的 U、V、W 端子，如果變頻器執行正轉時，馬達為逆轉，只要將 T1、T2、T3 端子中任意兩相對調即可。

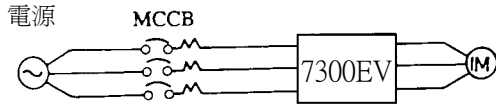
- 輸出端子 T1、T2、T3，請勿接交流電源以免變頻器損壞。

- 接地端子請正確接地，（200V 級：接地阻抗 $<100\Omega$ ，400V 級：接地阻抗 $<10\Omega$ ）。

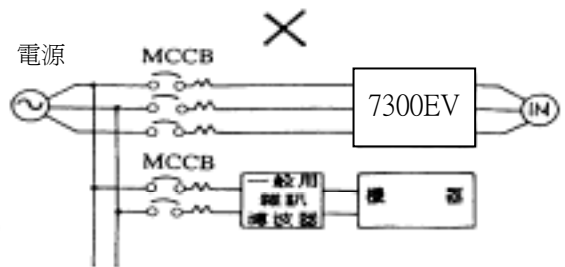
外部配線請遵循下列事項進行，完成配線後必須檢查接線是否正確。(不可使用控制迴路蜂鳴器檢查配線)

(A)主電源迴路配線必須與其他高壓或大電流動力線分離，以避免雜訊干擾，請參考下圖。

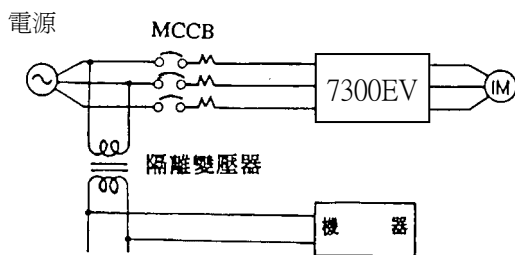
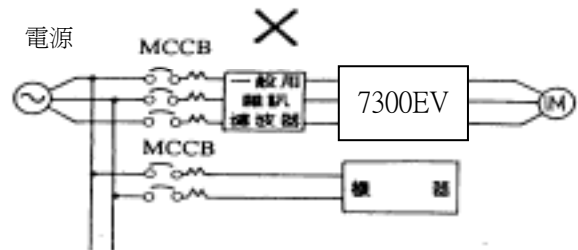
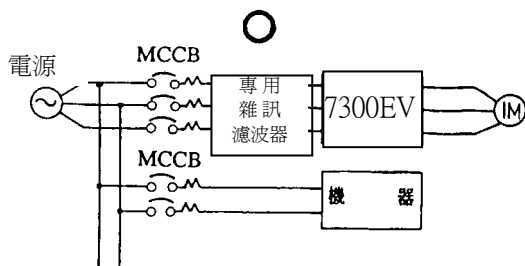
- 變頻器使用單獨電源分路



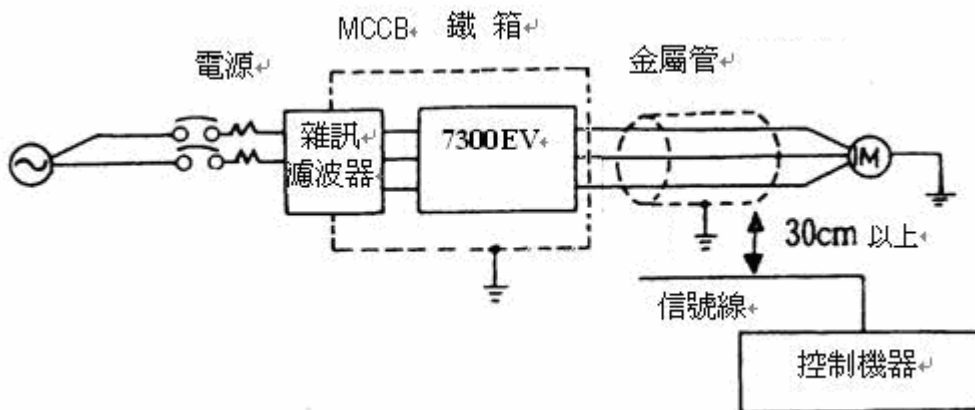
- 使用一般用雜訊濾波器其效果較無法確保。



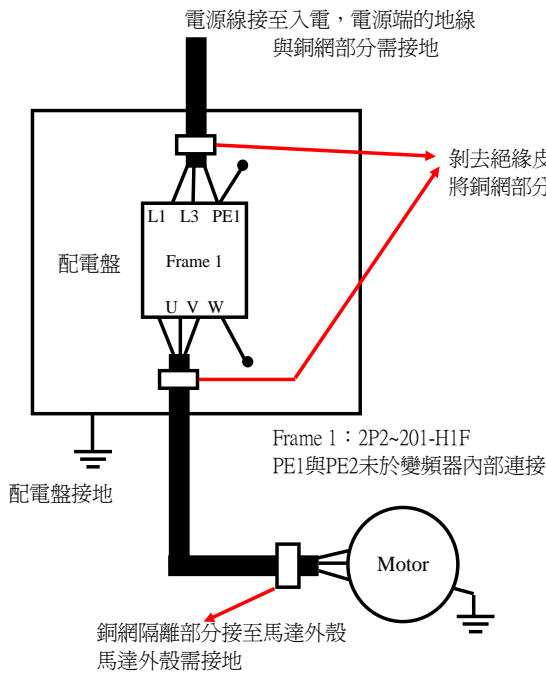
- 變頻器與其他機器共電源迴路請加裝變頻器用之雜訊濾波器或加裝隔離變壓器。



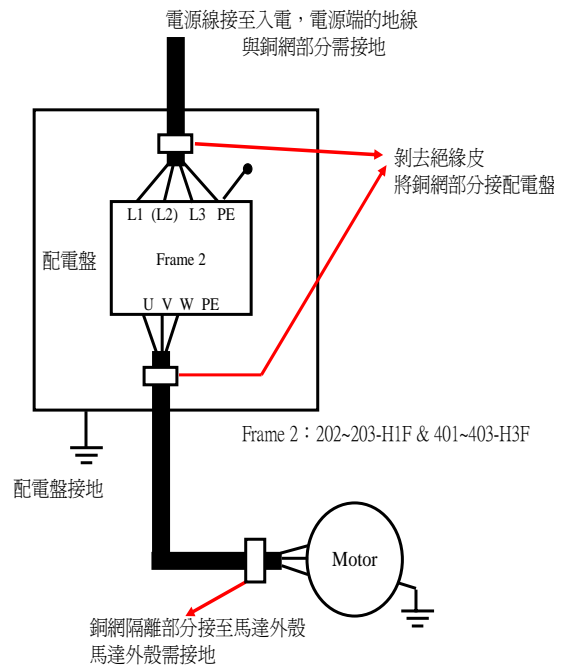
- 主迴路輸出側加裝變頻器用之雜訊濾波器可抑制傳導雜訊，爲了防止輻射雜訊，請加裝金屬管於線路上並與其他控制機器之信號線距離 30cm 以上。



- 變頻器入電端及出電端 PE 皆需接於大地以增加 Filter 之抗雜訊能力。



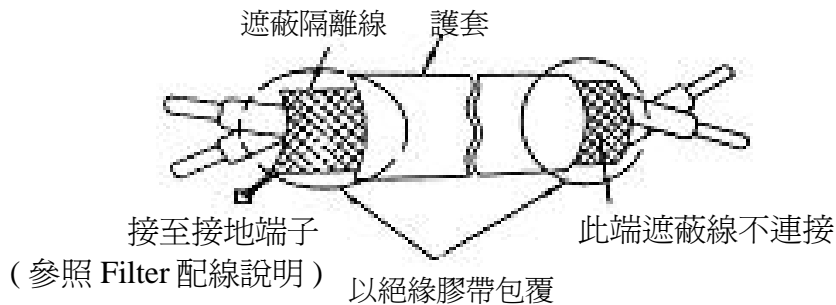
EV-Frame 1 之配線方式



EV-Frame 2 之配線方式

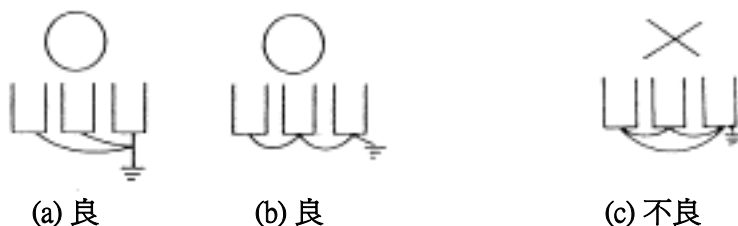
(A) 控制迴路配線必須與主迴路控制線或其他高壓或大電流動力線分隔及遠離，以避免雜訊干擾。

- 為防止雜訊干擾避免錯誤動作發生，控制迴路配線務必使用遮蔽隔離絞線，參考下圖，使用時，將遮蔽線接至接地端子。配線距離不可超過50公尺。



(B) 變頻器之接地端子請務必正確接地。200V 級：接地阻抗 $<100\Omega$ ，400V 級：接地阻抗 $<10\Omega$ 。

- 接地配線以電器設備技術基準(AWG)為準，接地線越短越好。
- 變頻器之接地線絕不可與其它大電流負載(如焊接機、大馬力馬達)共同接地，必須分別接地。
- 數台變頻器共同接地時，請勿形成接地迴路。



(a) 良

(b) 良

(c) 不良

- (C) 電線規格，主電源迴路及控制迴路之配線線徑規格之選定請依電工法規定施行配線，以策安全。
- (D) 配線作業完成後，請檢查配線是否正確、電線是否破損、螺絲端子是否旋緊等作業品質。
- 變頻器與馬達之間配線距離過長時，請考慮線路之電壓降，相間電壓降(V)= $\sqrt{3}$ ×線阻(Ω /km)×線路長(m)×電流× 10^{-3} ，並必須將載波數依配線距離作調整。

變頻器與馬達配線距離	25m 以下	50m 以下	100m 以下	100m 以上
容許載波數	16KHz 以下	12KHz 以下	8KHz 以下	5KHz 以下
參數 F40 設置值	16	12	8	5

3.4 規格

3.4.1 產品個別規格

型號	100V 機種			200V 機種									
	EV- -H1			EV- -H1(F)					EV- -H3				
	1P2	1P5	101	2P2	2P5	201	202	203	2P2	2P5	201	202	203
馬力數(HP)	0.25	0.5	1	0.25	0.5	1	2	3	0.25	0.5	1	2	3
適用馬達容量(KW)	0.2	0.4	0.75	0.2	0.4	0.75	1.5	2.2	0.2	0.4	0.75	1.50	2.2
額定輸出電流(A)	1.7	3.1	4.2	1.7	3.1	4.2	7.5	10.5	1.7	3.1	4.2	7.5	10.5
額定容量(KVA)	0.53	0.88	1.60	0.53	0.88	1.60	2.90	4.00	0.53	0.88	1.60	2.90	4.00
輸入電壓範圍(V)	1PH 100~120V+10%, -15%(50/60Hz)			1PH 200~240V+10%, -15%(50/60Hz)					3PH 200~240V+10%, -15%(50/60Hz)				
輸出電壓範圍(V)	3PH 0~240V												
輸入電流(A)	7.1	12.2	17.9	4.3	5.4	10.4	15.5	21	3.0	4.0	6.4	9.4	12.2
主機淨重(KG)	0.62	0.68	0.72	0.65	0.67	0.67	1	1.05	0.61	0.61	0.66	0.95	1
主機含濾波器(KG)	0.62	0.68	0.72	0.71	0.73	0.73	1.25	1.3	0.61	0.61	0.66	0.95	1
允許瞬停時間(秒)	1.0	1.0	1.0	1.0	1.0	1.0	2.0	2.0	1.0	1.0	1.0	2.0	2.0
保護構造	IP20												

型號	400V 機種		
	EV-□□□-H3(F)		
	401	402	403
馬力數(HP)	1	2	3
適用馬達容量(KW)	0.75	1.50	2.2
額定輸出電流(A)	2.3	3.8	5.2
額定容量(KVA)	1.7	2.9	4.0
輸入電壓範圍(V)	3PH 380~480V+10%,-15%(50/60Hz)		
輸出電壓範圍(V)	3PH 0~480V		
輸入電流(A)	3	4.8	6.6
主機淨重(KG)	1.26	1.29	1.34
主機含濾波器(KG)	1.37	1.4	1.45
允許瞬停時間(秒)	1.0	1.0	2.0
保護構造	IP20		

3.4.2 產品共通規格

頻率控制	範圍	0~200Hz
	啟動轉矩	100%/3Hz(向量模式)
	速度控制範圍	1:20(向量模式)
	速度控制精度	±0.5%(向量模式)
	設定解析度 1	數位式: 0.1Hz(0~99.9Hz)/1Hz(100~200Hz) ; 類比式: 0.06Hz/ 60Hz
	鍵盤設定方式	可直接以 ▲▼ 設定或以鍵盤上之旋鈕 (VR) 設定
	顯示功能	三位數和七段式顯示 , 可顯示頻率/直流電壓/輸出電壓/電流/變頻器參數/故障紀錄/程式版本/PID 回授控制
	外部信號設定方式	1. 外接可變電阻 / 0(2)-10V/ 0(4)-20mA 2. 以端子台(TM2)之多機能接點作上升/下降控制
頻率限制功能	頻率上下限、二段跳躍頻率可個別設定	
一般控制	載波頻率	4~16KHz (工廠設定 10KHz , 10KHz 以上 De-rating)
	V/F 模式	6種固定 50Hz/60Hz , 1段可調
	加減速控制	2段加減速時間(0.1~999秒)
	多機能類比輸出	有 6 種功能(參考 F26 之說明)
	多機能輸入	有 19 種功能(參考 F11~F14 之說明)
	多機能輸出	有 16 種功能(參考 F21 之說明)
	DI(數位輸入)	NPN/PNP 可切替 : 4 點 Built-in ; 2 點 option(S1~S4 Built-in,S5~S6 option)
	DO(數位輸出)	電子電驛輸出*1 點 Built-in (1a 端子)----設定多機能輸出 , 1 點 option (開集極電晶體 24V , 600mA)
AI(類比輸入)	設定速度指令及 PID 回授信號(速度, PID 4~20mA/0~10V)	
其他功能	瞬停再啟動、Speed Search、異常 restart、直流煞車、轉矩補償、2/3wire 控制、PID 功能	
通信控制	•RS485 Option Card : Modbus RTU/ASCII 模式 , 4800~38400 bps , max. 254 stations •PC/PDA 軟體連線	
運轉溫度	-10~50°C (配電盤內) IP20 ; -10~40°C IP65	
保存溫度	-20~60	
溼度	0 - 95% 相對溼度 (不結露)	
耐震動	1G(9.8m/s ²)	
EMC 規格 2	內建 classB/外掛 class A ; 符合 EN61800-3 第一環境之非限制/限制環境使用	
LVD 規格	符合 EN50178 要求	
保護等級	IP20	
安全等級	UL508C	

Protective Functions	過載保護	變頻器額定電流 150%/1min
	國際認證	UL/CE
	過電壓	200V 級:直流電壓>400V 400V 級:直流電壓>800V
	不足電壓	200V 級:直流電壓<190V 400 級:直流電壓<380V
	瞬間停電再啟動	可設定有效或無效
	失速防止	加速/減速/運轉中失速防止保護及可設定失速防止準位
	輸出端短路	電子線路保護
	其他故障	電子線路保護
其他功能	過電流、過電壓、低電壓、過載、瞬停再啟動、加速/減速/運轉中失速防止功能、輸出端子短路、接地短路、逆轉禁止、開機後直接啟動及故障復歸之限制	

※註 1：100Hz 以上之設定解析度，以操作盤控制時，為 1Hz；以電腦(PC)或可程式控制器(PLC)通訊控制時，可到 0.01Hz。

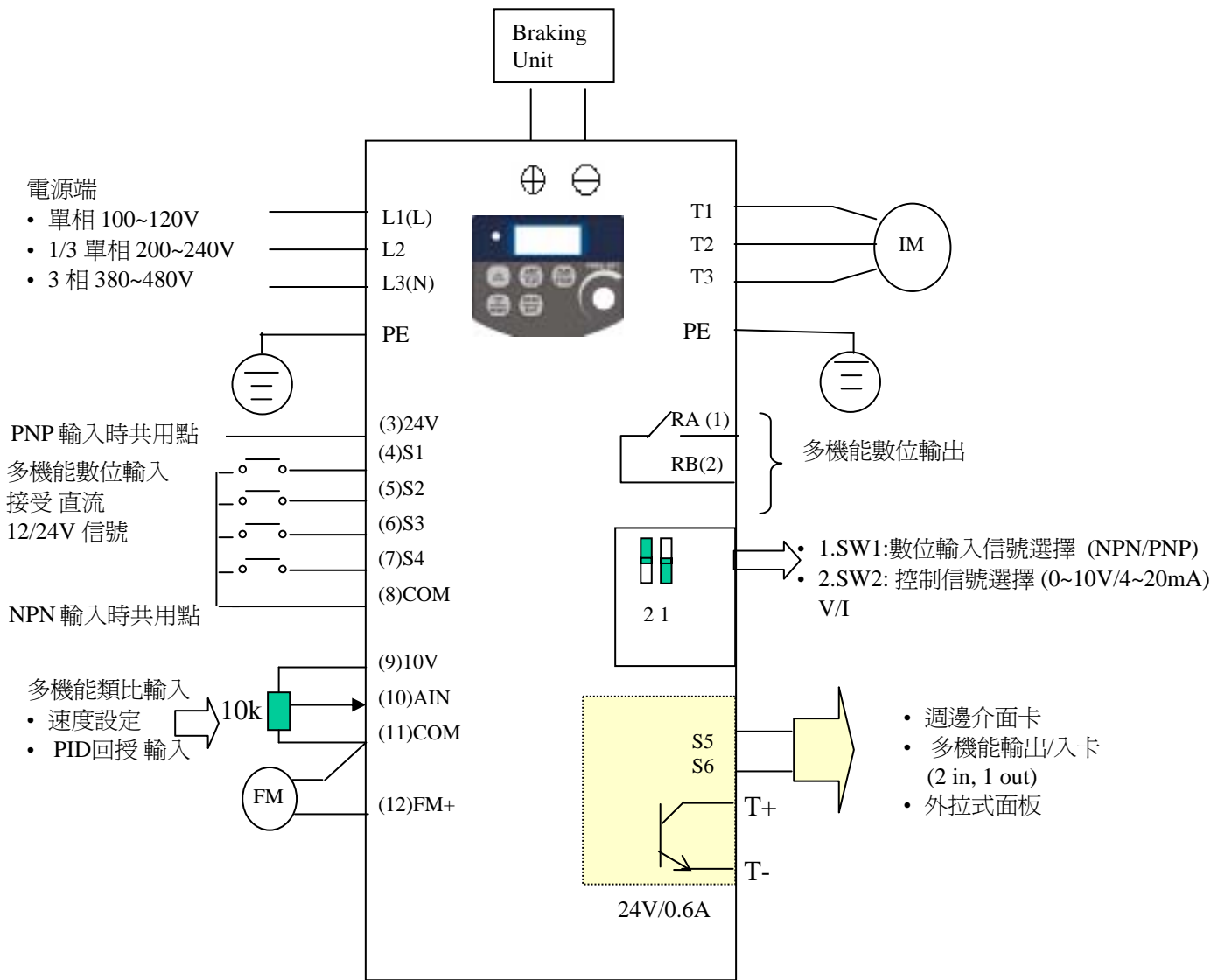
※註 2：EV-1P2~101-H1、2P2~201-H1/H3、401~403-H3 機種(載波 10KHz)中搭配 option filter 符合 EN61800-3 之第一環境限制區域。

EV-202~203-H1/H3 機種(載波 10KHz)中搭配 option filter 符合 EN61800-3 之第一環境，非限制區域。

EV-2P2~201-H1F 機種(載波 10KHz) Built-in filter 符合 EN61800-3 之第一環境非限制區域。

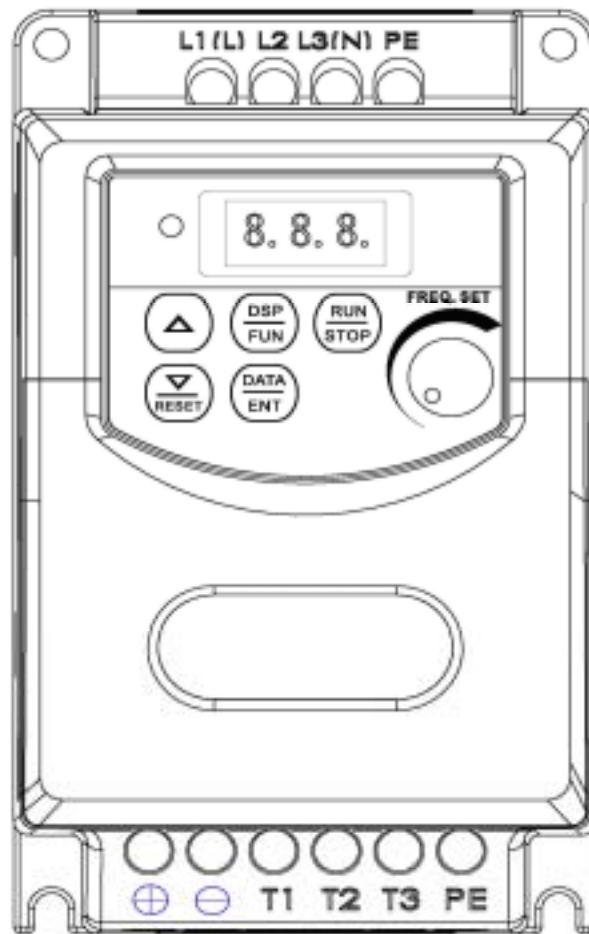
(IP65)EV-2P2~403-H1(3)FN4(S)系列機種(載波 10KHz) & EV-401~403-H3F 機種(載波 10KHz) & EV-202~203-H1F 機種(載波 10KHz 以下) Built-in filter 符合 EN61800-3 之第一環境限制區域。

3.5 7300EV 配線圖



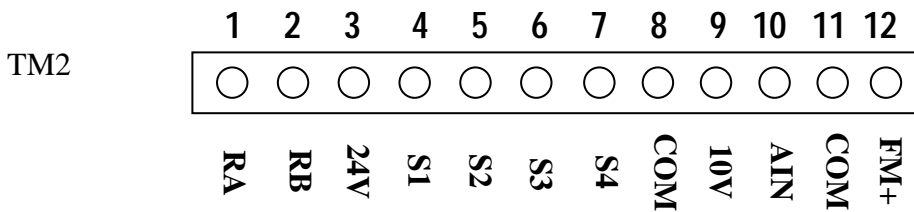
3.6 變頻器端子說明

電力端子台說明



端子符號	功能說明
L1 (L)	主電源輸入 單相：L/N 三相：L1/L2/L3
L2	
L3 (N)	
⊕	直流電源或煞車模組連接端子：當負載慣量大或減速時間短，變頻器容易跳脫時使用(需搭配 Braking Unit 配合煞車電阻進行煞車)
⊖	
T1	變頻器輸出
T2	
T3	
PE	接地端（2點）

控制訊號端子台說明





端子符號	功能說明	
RA	多功能端子 - 常開	接點額定容量： (250VAC/10A) 接點使用說明：(參考 F21)
RB		
10V	頻率旋鈕 (VR) 電源端子	
AIN	類比頻率信號輸入端子(High 準位：8V 以上 / Low 準位：2V 以下，PNP 模式適用) (參考 F15 說明)	
24V	PNP(SOURCE)輸入時，S1~S4(S5/S6)之共用接點，請將 SW1 開關設至 PNP 位置及 Option card 電源	
COM	NPN(SINK)輸入時，S1~S4(S5/S6)之共用接點，請將 SW1 開關設至 NPN 位置，及類比輸入/輸出訊號、Option card 電源共用接點	
FM+	多功能類比輸出+端，(參考 F26 說明)，輸出端信號為直流 0-10V	

端子符號	功能說明
S1	多功能輸入端子(參考 F11~F14 說明)
S2	
S3	
S4	

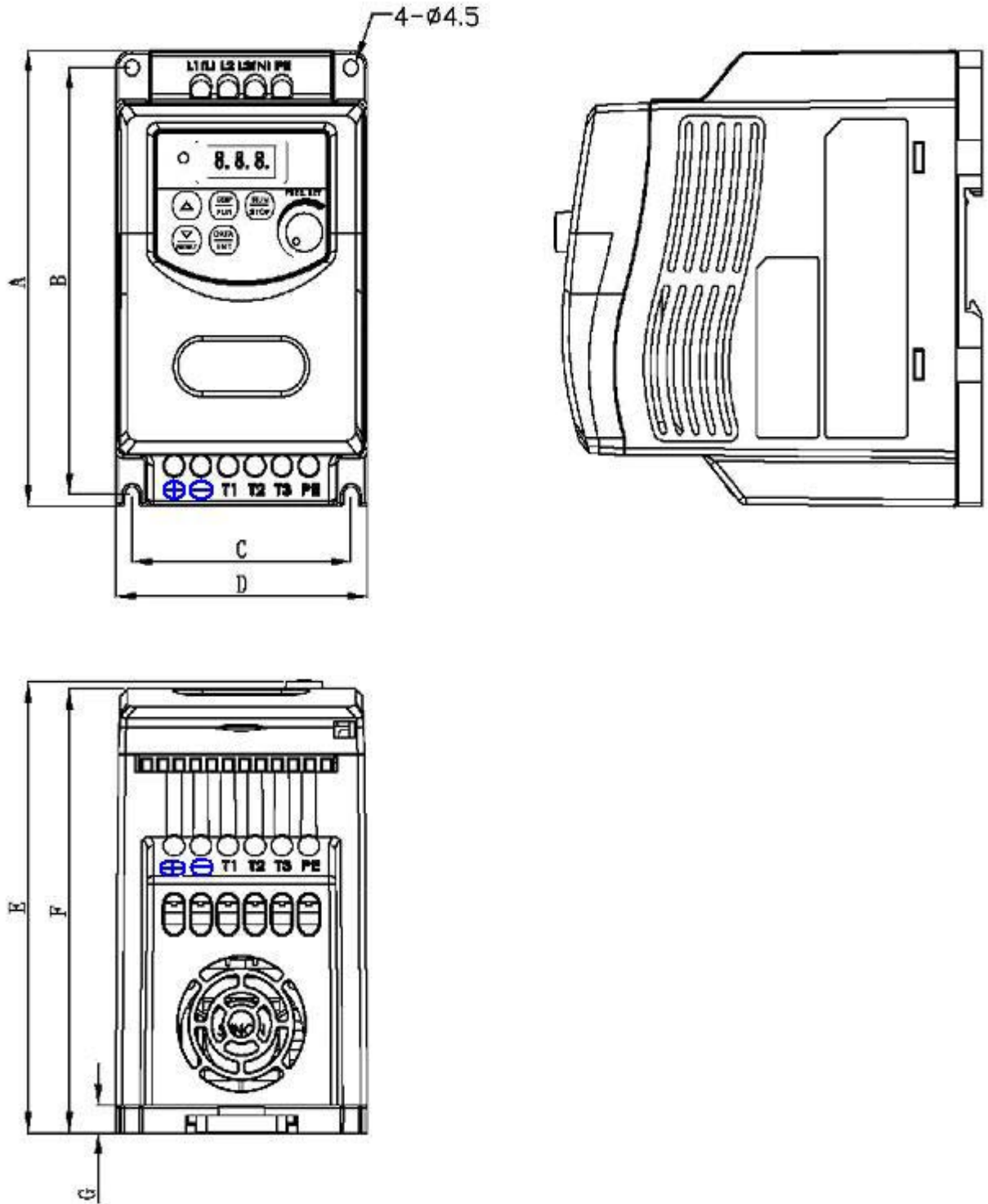
SW 功能說明

SW1	外部信號種類	備註
	NPN 輸入(SINK)	
	PNP 輸入(SOURCE)	出廠設定

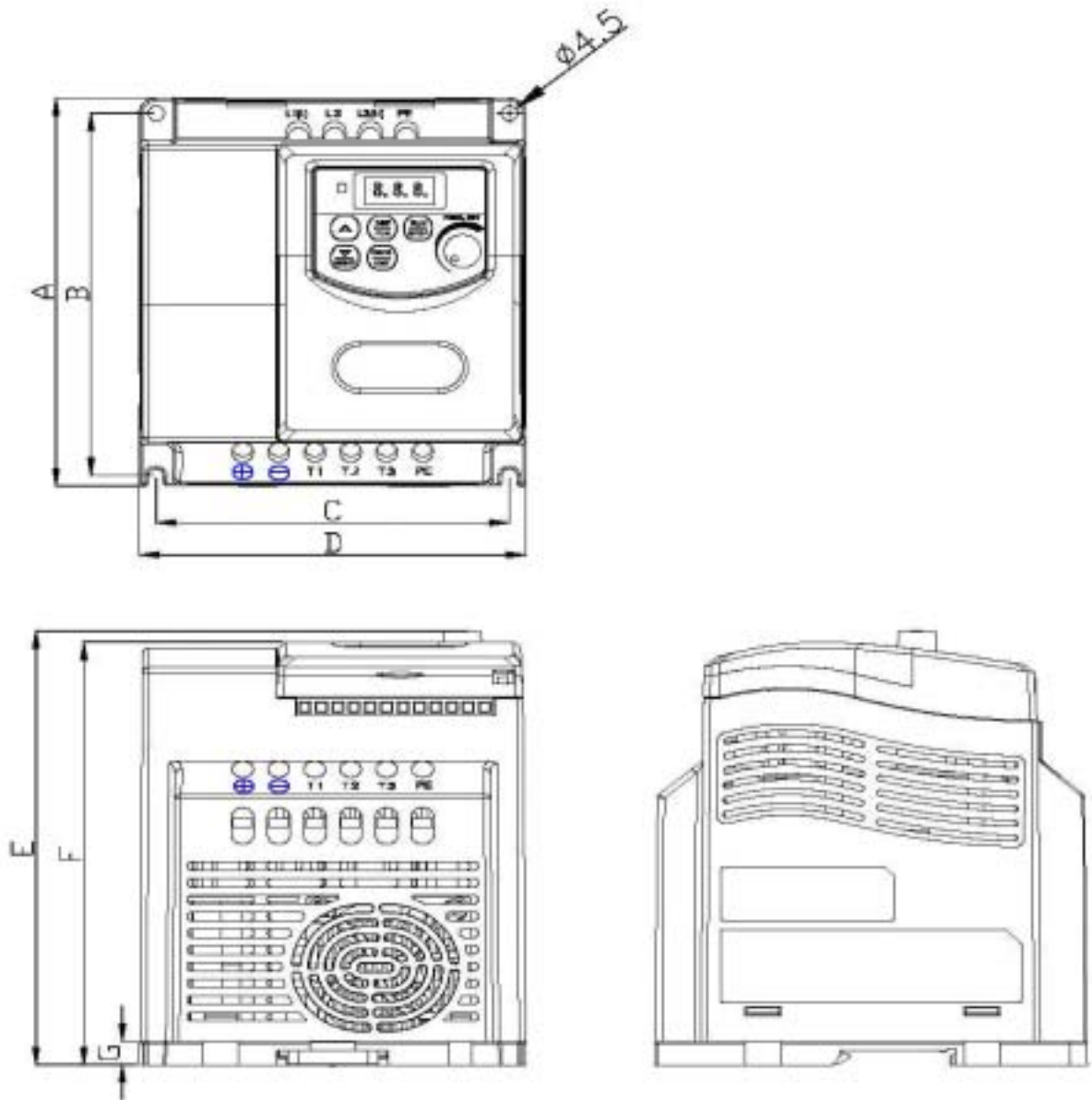
SW2	外部信號種類	備註
 V I	0~10V 直流類比信號	(1) 外部控制有效 F05=2 (2) 出廠設定為電壓輸入
 V I	4~20mA 類比信號	

3.7 外型尺寸圖

(1) IP20 Frame1：單相 JNEV-1P2~201-H1/H1F
 三相 JNEV-2P2~201-H3



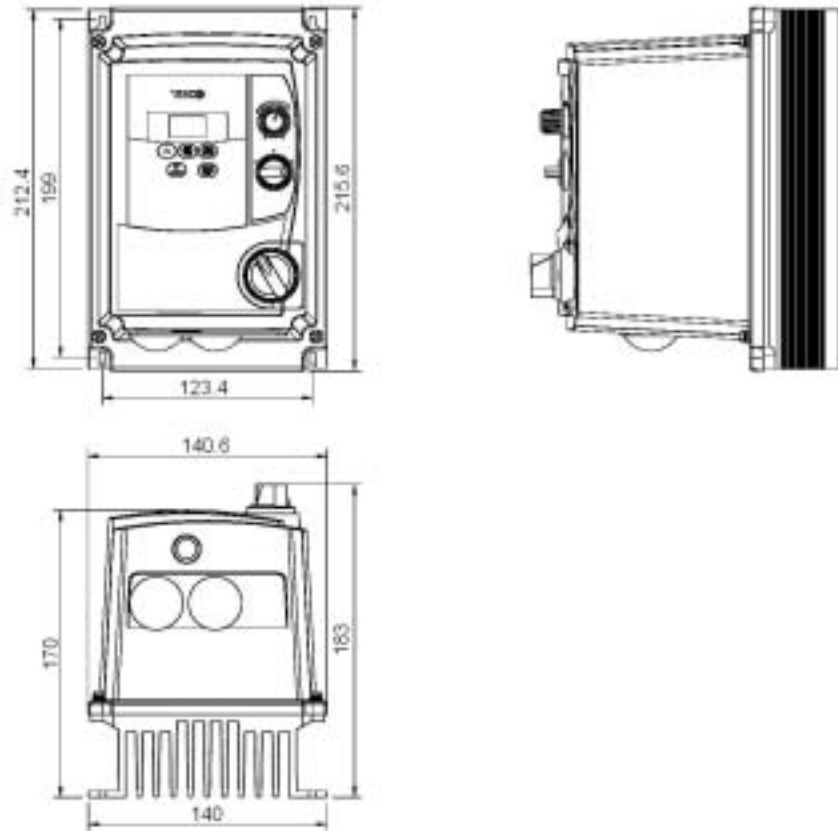
(2)IP20 Frame2 : 單相 JNEV-202~203-H1/H1F
 三相 JNEV-202~203-H3
 三相 JNEV-401~403-H3/H3F



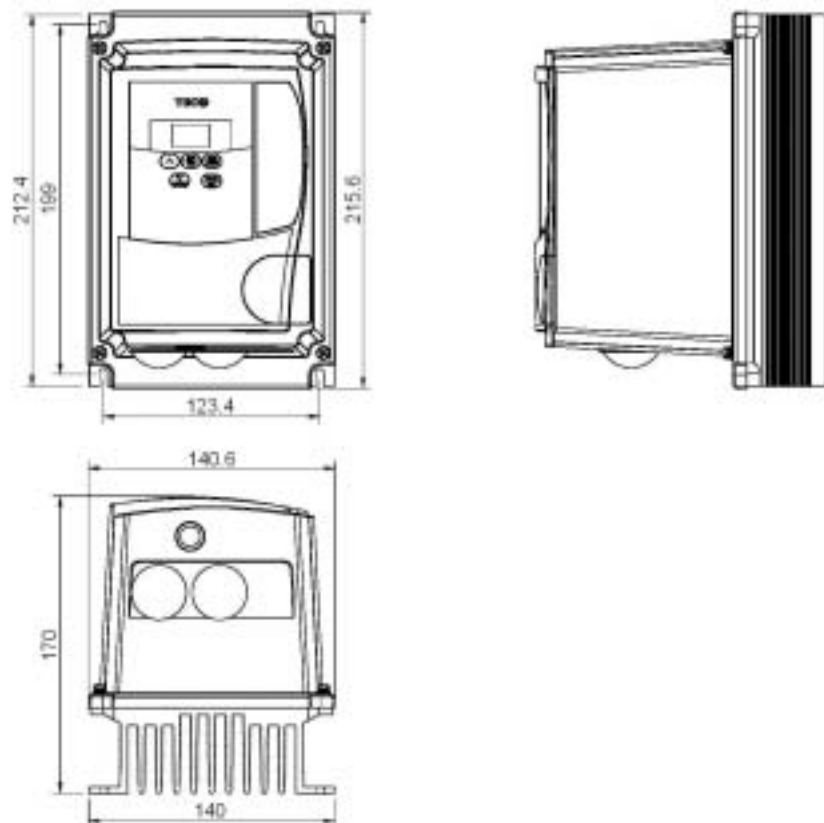
單位 : mm/inch

LENGTH		A	B	C	D
MODEL					
	Frame 1	132/5.2	123.5/4.86	67/2.64	77/3.03
	Frame 2	132/5.2	123.5/4.86	108/4.25	118/4.65
LENGTH		E	F	G	
MODEL					
	Frame 1	130.5/5.13	128.45/5.06	8/0.315	
	Frame 2	148/5.83	144/5.67	8/0.315	

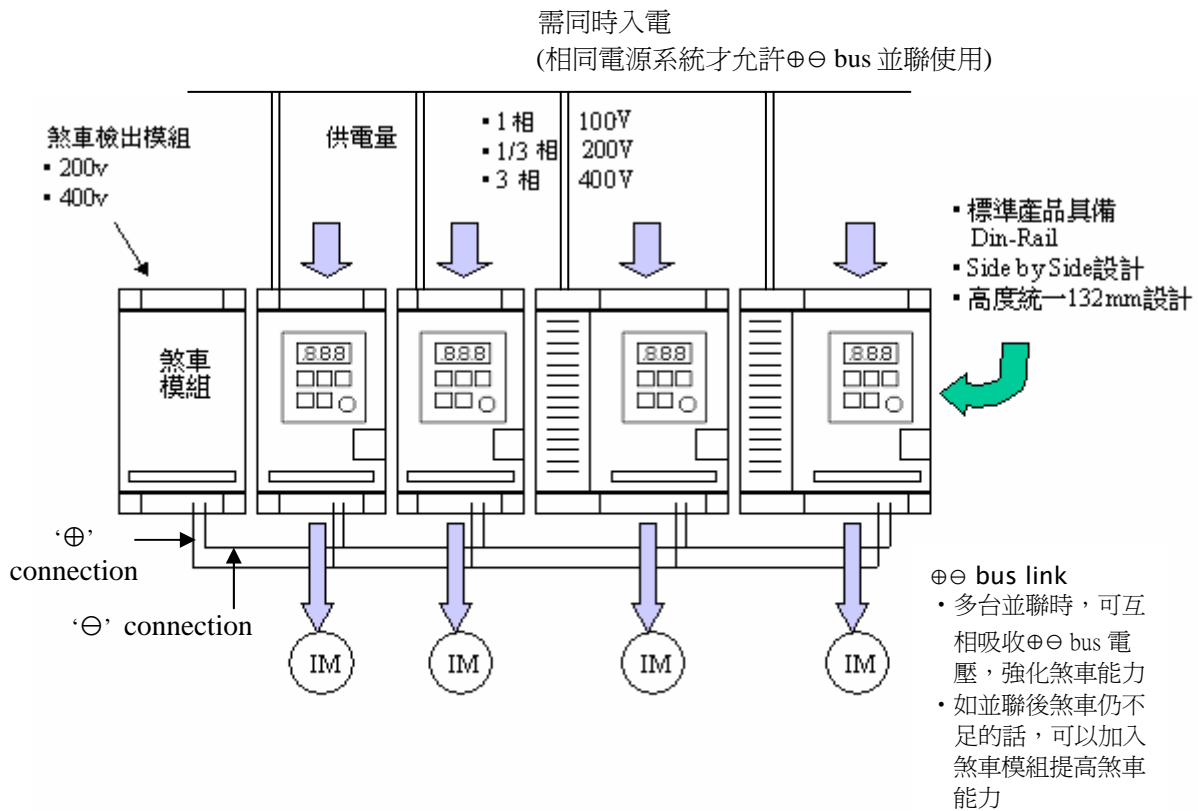
(3) IP65 Frame1(有開關) EV-1P2/1P5/101/2P2/2P5/201-N4S(IP65 型) :



● IP65 Frame1(無開關) EV-1P2/1P5/101/2P2/2P5/201-N4(IP65 型) :



3.8 安裝及設計注意事項：

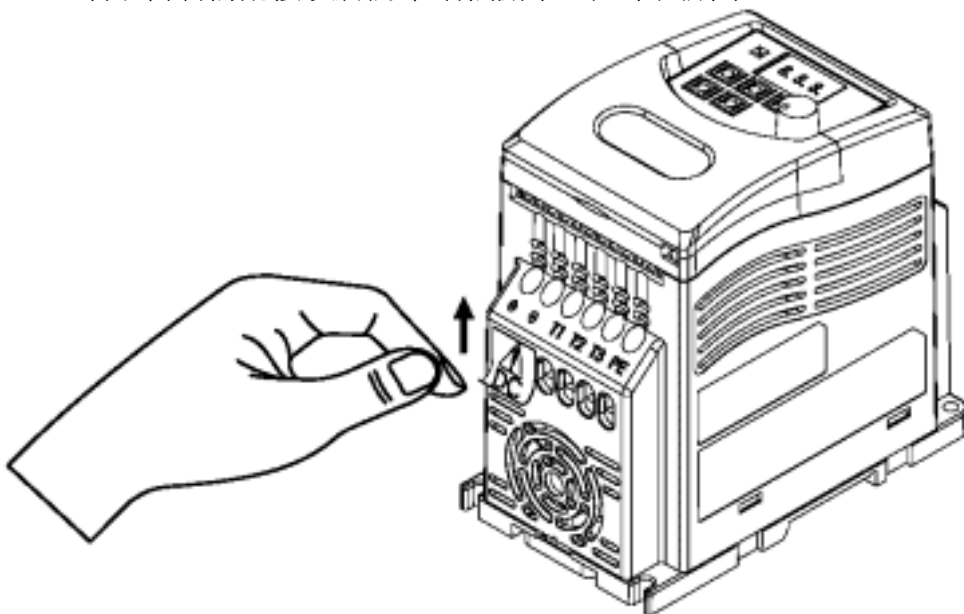


※1.相同電源系統才允許⊕⊖ bus 並聯使用。

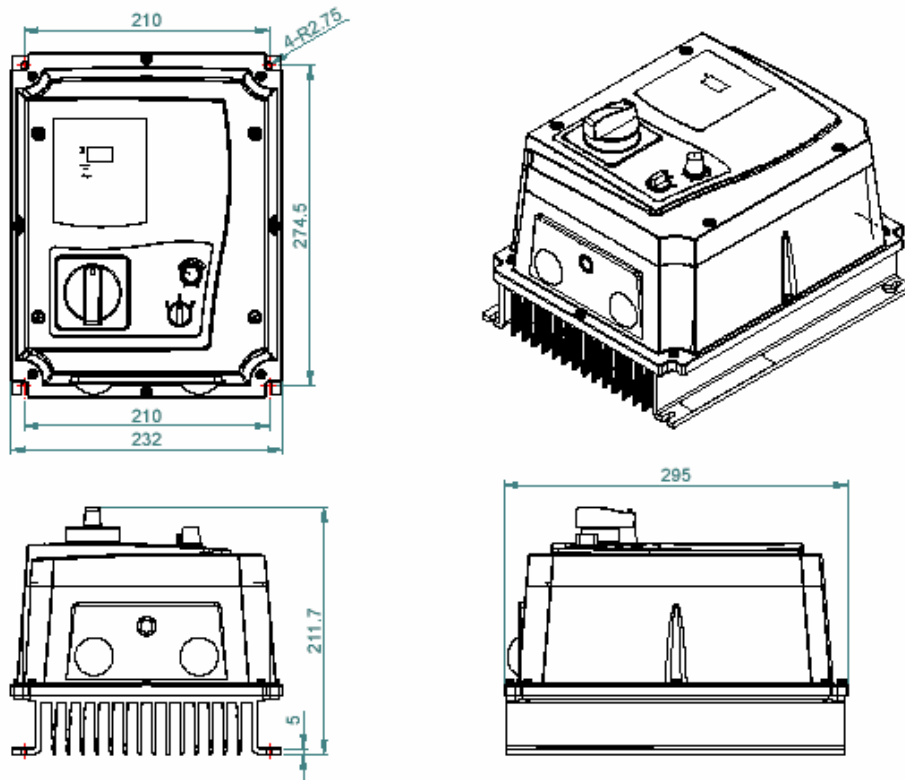
※2.若要並聯他牌或更大容量變頻器，須加 MC 投入⊕⊖並聯才可使用，避免變頻器損壞。

※3.建議並聯使用台數為 5 台(不限馬力數)

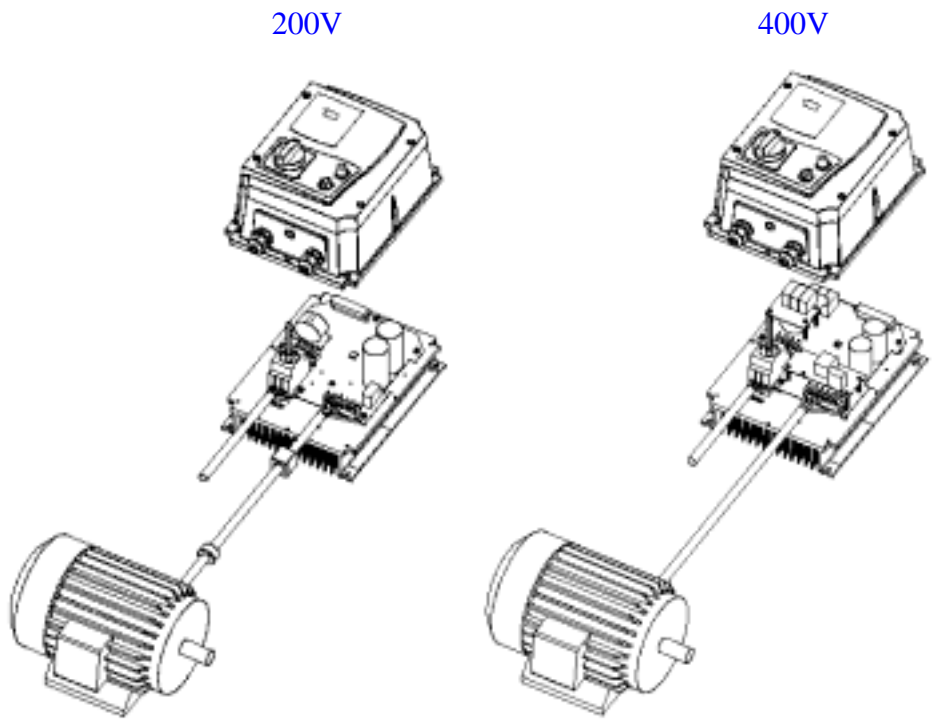
※⊕⊖端子台若需配接須將防呆貼紙撕下，如下圖所示：



● IP65 Frame1(有開關) EV-202/203/401/402/403 :



● EV-202/203/401/402/403—N4S (WITH SWITCH 型)組立與安裝(IP65) :



註：

在 202~203 內建濾波器機種中，將有以下附件：EMC 濾波磁蕊*2。

請注意，在符合 EMC 規範的使用情況下，請先將馬達線鎖固在變頻器上，再將此 EMC 濾波磁蕊夾在塑膠殼外之馬達線材上(如上圖所示)，並且確保方形濾波磁蕊需靠近變頻器端，圓形濾波磁蕊需靠近馬達端。此外，在符合 EMC 的條件下使用時，此馬達線材的長度不得超過 5 公尺。

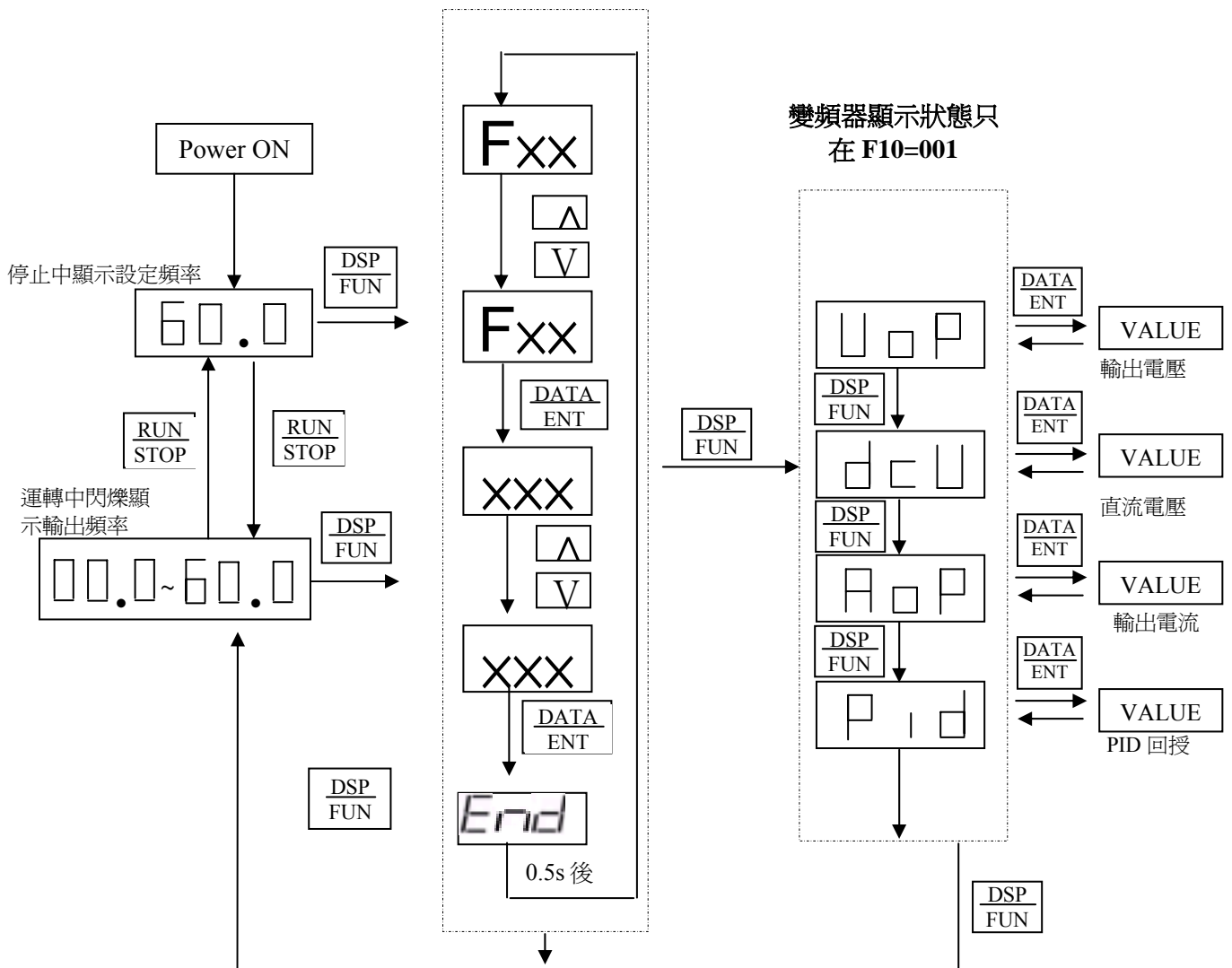
第四章 軟體索引

4.1 操作器說明

4.1.1 鍵盤顯示及操作說明



4.1.2 鍵盤按鍵操作說明



※1：於停止中閃爍顯示設定頻率，運轉中則顯示輸出頻率。

※2：不論停止或運轉中，皆可調整設定頻率。

- **Remote/Local 切換功能**
 - **Local mode**
 - 運轉命令僅自於面板上的 **RUN/STOP** 鍵,與運轉參數設定來源(**F04**)無關
 - 頻率命令
 - C41=001 : 僅自於面板上的 **UP/DOWN** 鍵,與頻率參數設定來源(**F05**)無關
 - C41=001 : 僅自於面板上的 **VR** 鍵,與頻率參數設定來源(**F05**)無關
 - **Remote mode**
 - 運轉命令來自於運轉參數設定來源(**F04**)
 - 頻率命令來自於頻率參數設定來源(**F05**)
- 切換模式鍵為 **▼/RESET** 和 **DATA/ENT** 同時按下即可切換(必須在停機)

4.2 參數一覽表

基本功能參數表

F	功能說明	範圍/代碼	出廠設定	備註
00	變頻器馬力代碼			
01	加速時間 1	00.1~999 秒	05.0	*1 *2
02	減速時間 1	00.1~999 秒	05.0	*1 *2
03	馬達轉向	000：馬達正轉 001：馬達反轉	000	*1
04	運轉指令來源	000：keypad 001：外部端子 002：通訊控制	000	
05	頻率指令來源	000：面板上下鍵設定頻率 001：面板可變電阻 VR 設定頻率 002：TM2 端子類比訊號輸入 003：頻率 UP/DOWN 控制由多機能輸入接點 004：通訊設定頻率	000	
06	外部控制運轉模式	000：正轉/停止-反轉/停止 001：運轉/停止-正轉/反轉 002：3-wire—運轉/停止	000	
07	頻率上限	01.0 ~200Hz	50.0/60.0	*2
08	頻率下限	00.0 ~200Hz	00.0	*2
09	停止方式	000：減速停止 001：自由停止	000	
10	監控參數	000：不顯示 001：顯示	000	*1
11	端子 S1 功能設定	000：正轉 001：反轉	000	
12	端子 S2 功能設定	002：多段速指令 1 003：多段速指令 2 004：多段速指令 3 005：寸動指令	001	
13	端子 S3 功能設定	006：外部急停(E.S.) 007：外部遮斷(b.b.) 008：第二段加減速切換 009：重置(Reset)	005	
14	端子 S4 功能設定	010：UP 頻率設定 011：DOWN 頻率設定 012：控制信號切換 013：通訊中控制信號切換 014：加/減速禁止 015：主輔速切換 016：PID 功能禁止 017：類比頻率信號輸入(端子 AIN)	006	
15	端子 AIN 功能設定	018：PID 回授信號(端子 AIN) 019：直流煞車信號	017	
16	AIN 信號選擇	000：0~10V(0~20mA) 001：4~20mA(2~10V)	000	
17	AIN 增益值(%)	000~200	100	*1
18	AIN 偏壓值(%)	000~100	000	*1

F	功能說明	範圍/代碼	出廠設定	備註
19	AIN 偏壓值	000：正向 001：負向	000	*1
20	AIN 信號方向控制選擇	000：正向 001：負向	000	*1
21	多機能輸出 RY1	000：運轉中 001：頻率到達(設定頻率±F23) 002：任意頻率一致(F22±F23) 003：頻率檢出(>F22) 004：頻率檢出(<F22) 005：故障接點 006：自動復歸再啟動 007：瞬間停電 008：E.S. 009：b.b. 010：馬達過載保護 011：變頻器過載保護 012：保留 013：電源投入 014：通訊異常 015：輸出電流檢出(>F26)	000	
22	頻率到達設定值(Hz)	00.0~200	00.0	*1
23	頻率偵測範圍(±Hz)	00.0~30.0	00.0	*1
24	輸出電流到達設定值	000~100%	000	
25	輸出電流檢出時間	00.0~25.5 秒	00.0	
26	多機能輸出類比種類選擇(0~10Vdc)	000：輸出頻率 001：設定頻率 002：輸出電壓 003：直流電壓 004：輸出電流 005：PID 之回授訊號	000	*1
27	多機能類比輸出之增益控制(%)	000~200	100	*1
28	段速頻率 1 (主速頻率指令)	00.0~200Hz	05.0	*1
29	段速頻率 2	00.0~200Hz	05.0	*1
30	段速頻率 3	00.0~200Hz	10.0	*1
31	段速頻率 4	00.0~200Hz	20.0	*1
32	段速頻率 5	00.0~200Hz	30.0	*1
33	段速頻率 6	00.0~200Hz	40.0	*1
34	段速頻率 7	00.0~200Hz	50.0	*1
35	段速頻率 8	00.0~200Hz	60.0	*1
36	寸動頻率	00.0~200Hz	05.0	*1
37	直流煞車時間	00.0 ~ 25.5 秒	00.5	
38	直流煞車起始頻率	01.0 ~ 10.0 Hz	01.5	
39	直流煞車準位	000 ~ 020%	005	
40	載波頻率	004 ~ 016	010	4~16K

F	功能說明	範圍/代碼	出廠設定	備註
41	瞬停再啟動	000：有效 001：無效	001 *6	
42	自動復歸再啟動次數	000 ~ 005	000	
43	馬達額定電流			*4
44	馬達額定電壓			*4
45	馬達額定頻率			*4
46	馬達額定功率			*4
47	馬達額定轉速	0~120 (*100 RPM) *7		*4
48	轉矩補償係數(向量)	001~450		
49	滑差補償係數 (向量)	001~450		
50	低頻電壓補償係數	000~40		
51	進階參數功能顯示	000：不顯示 001：顯示	000	*1
52	出廠設定	010：將參數 Reset 為出廠值(50Hz) 020：將參數 Reset 為出廠值(60Hz)	000	
53	軟體版本	CPU 之程式版本		*3 *4
54	最近 3 次故障記憶			*3 *4

以下為 F51=001 時打開進階參數

進階功能參數表

C	功能說明	範圍/代碼	出廠設定	備註
00	反轉指令	000：可反轉 001：不可反轉	000	
01	加速時失速防止	000：加速時失速防止有效 001：加速時失速防止無效	000	
02	加速時失速防止的起 始準位(%)	050 - 200	200	
03	減速時失速防止	000：減速時失速防止有效 001：減速時失速防止無效	000	
04	減速時失速防止的起 始準位(%)	050 - 200	200	
05	運轉中失速防止	000：運轉中失速防止有效 001：運轉中失速防止無效	000	
06	運轉中失速防止的起 始準位(%)	050 - 200	200	
07	運轉中失速防止時間 選擇	000：依 F02 參數 001：依 C08 參數	000	
08	失速防止減速時間設 定	00.1 - 999 秒	03.0	
09	開機後直接啟動	000：可直接啟動 001：不可直接啟動	001	
10	復歸模式設定	000：當 RUN 指令 OFF 時，復歸指令有效 001：不論 RUN 指令 OFF 或 ON 時，復歸 指令皆有效	000	
11	加速時間 2	00.1~999 秒	05.0	*1 *2
12	減速時間 2	00.1~999 秒	05.0	*1 *2

C	功能說明	範圍/代碼	出廠設定	備註
13	風扇控制	000：感溫自動運轉 001：變頻器運轉時運轉 002：持續運轉 003：停止運轉	001	IP65 機種此功能失效，變頻器通電風扇即運轉
14	控制模式	000：向量控制 001：V/F 控制	000	*4
15	V/F 曲線設定	001 ~ 007	001/004	*7
16	VF 基底輸出電壓設定	198~265V / 380~530V	220/440	
17	最大輸出頻率(Hz)	00.2 - 200	50.0/60.0	
18	最大頻率輸出電壓比(%)	00.0 - 100	100	
19	中間頻率(Hz)	00.1 - 200	25.0/30.0	
20	中間輸出頻率電壓比(%)	00.0 - 100	50.0	
21	最小輸出頻率(Hz)	00.1 - 200	00.5/00.6	
22	最小輸出頻率電壓比(%)	00.0 - 100	01.0	
23	轉矩補償增益 (V/F)	00.0 ~ 30.0%	00.0	*1
24	滑差補償增益 (V/F)	00.0 ~ 100%	00.0	*1
25	馬達無載電流			依機種別而定*4
26	電子電譯保護馬達功能(OL1)	000：保護馬達有效 001：保護馬達無效	000	
27	跳躍頻率 1(Hz)	00.0~200	00.0	*1
28	跳躍頻率 2(Hz)	00.0~200	00.0	*1
29	跳躍頻率範圍(±Hz)	00.0~30.0	00.0	*1
30	PID 運轉模式選擇	000：PID 運轉功能無效 001：PID 控制，偏差 D 值控制 002：PID 控制，回授 D 值控制 003：PID 控制，偏差 D 值反特性控制 004：PID 控制，回授 D 值反特性控制	000	
31	回授增益(%)	0.00 - 10.0	1.00	*1
32	P：比例增益(%)	0.00 - 10.0	01.0	*1
33	I：積分時間 (s)	0.00 - 100	10.0	*1
34	D：微分時間 (s)	0.00 - 10.0	0.00	*1
35	PID 偏壓值正負選擇	000：正方向 001：負方向	000	*1
36	PID 偏壓值調整(%)	000 - 109	000	*1

C	功能說明	範圍/代碼	出廠設定	備註
37	PID 一次延遲過濾時間 (s)	00.0 - 02.5	00.0	*1
38	PID 睡眠開始頻率	00.0~200HZ	00.0	
39	PID 睡眠延遲時間	00.0~25.5 秒	00.0	
40	使用多機能 UP / DOWN 輸入頻率指令之保持方式選擇	000：當使用 UP/Down 指令時，變頻器電源 OFF 時，設定的頻率將被保持 001：當使用 UP/Down 指令時，變頻器電源 OFF 時，設定的頻率將被歸至 0Hz 002：當使用 UP/Down 指令時，變頻器電源 OFF 時，設定的頻率將被保持，停止時上升或下降的功能有效	000	
41	Local/Remote 頻率來源選擇 (運轉命令仍面板 Run/Stop 按鍵)	000：面板上下鍵設定頻率 001：面板上可變電阻 VR 設定頻率	0	
42	端子 S5 功能設定 (Option)	000：正轉 001：反轉 002：多段速指令 1 003：多段速指令 2 004：多段速指令 3 005：寸動指令 006：外部急停(E.S.) 007：外部遮斷(b.b.) 008：第二段加減速切換 009：重置(Reset) 010：Up 頻率設定	007	
43	端子 S6 功能設定 (Option)	011：Down 頻率設定 012：控制信號切換 013：通訊中控制信號切換 014：加減速禁止 015：主輔速切換 016：PID 功能禁止 019：直流煞車信號	009	
44	多機能輸入接點 S1~S6 信號確認掃描時間(ms x8)	001~100	010	
45	AIN 信號確認掃描時間(mSec x 8)	001 - 100	050	

C	功能說明	範圍/代碼	出廠設定	備註
46	多機能輸出 T+ , T- (Option)	000 : 運轉中 001 : 頻率到達(設定頻率±F23) 002 : 任意頻率一致(F22±F23) 003 : 頻率檢出(>F22) 004 : 頻率檢出(<F22) 005 : 故障接點 006 : 自動復歸再啓動 007 : 瞬間停電 008 : E.S. 009 : b.b. 010 : 馬達過載保護 011 : 變頻器過載保護 012 : 保留 013 : 電源投入 014 : 通訊異常 015 : 輸出電流檢出(>F26)	005	
47	外拉式面板控制選擇	000 : 無效 001 : 有效, 若斷線時依 F09 參數設定動作 002 : 有效, 若斷線時依照最後設定頻率運轉(由主機 keypad 及 F04 參數設定模式控制停止)	000	變頻器停止運轉輸出接上 Remote Keypad 才可正常動作*4
48	拷貝模組	000 : 不執行拷貝 001 : 變頻器拷貝至模組 002 : 模組拷貝至變頻器 003 : 讀寫校驗	000	*3
49	變頻器通訊站別	001 - 254	001	*3*4
50	串列傳輸速率設定 (bps)	000 : 4800 001 : 9600 002 : 19200 003 : 38400	003	*3*4
51	停止位元選擇	000 : 1 停止位元 001 : 2 停止位元	000	*3*4
52	奇偶位元選擇	000 : 無奇偶位元 001 : 偶位元 002 : 奇位元	000	*3*4
53	資料位元選擇	000 : 8 位元資料 001 : 7 位元資料 (Only for Modbus ASCII Mode)	000	*3*4
54	通訊錯誤檢出時間	00.0 ~ 25.5 秒		*3*5
55	通訊錯誤檢出處理	000 : 減速停止(依F02: 減速時間 1)。 001 : 自由運轉停止。 002 : 減速停止(依C12: 減速時間 2)。 003 : 繼續運轉。	000	*3*5

備註 : *1 : 表示此參數在運轉中可修改

*2 : 假如設定範圍超過 100 以上時, 其設定單位為 1

*3 : 通訊中不可被修改

*4 : 出廠設定後不改變原設定值

F52 出廠設定若為 020 (60HZ), 則馬達參數之 F47 變為 17.0。

F52 出廠設定若為 010 (50HZ), 則馬達參數之 F47 變為 14.0。

*5 : V1.2 版後有效。

*6 : V1.5 版後更改。

*7 : V1.7 版後更改。

4.3 參數功能說明

基本功能參數表

F00 變頻器馬力代碼

F00	變頻器型號	
1P2	JNEV	1P2
1P5		1P5
101		101
2P2		2P2
2P5		2P5
201		201
202		202

F00	變頻器型號	
203	JNEV	203
401		401
402		402
403		403

F01 加速時間 1 (秒) : 00.1 - 999

F02 減速時間 1 (秒) : 00.1 - 999

加減速時間之計算公式：分母是以馬達額定頻率為基準〔出廠設定：向量控制〕
加減速時間之計算公式：

a) 向量控制(C22=000)時，分母是以馬達額定頻率為基準〔出廠設定〕

$$\text{加速時間} = F01 \times \frac{\text{設定頻率}}{F45(\text{額定頻率})} \quad \text{減速時間} = F02 \times \frac{\text{設定頻率}}{F45(\text{額定頻率})}$$

b) V/f 控制(C22=001)時，分母是以 C17(最大輸出頻率)為基準

$$\text{加速時間} = F01 \times \frac{\text{設定頻率}}{C17(\text{最大輸出頻率})} \quad \text{減速時間} = F02 \times \frac{\text{設定頻率}}{C17(\text{最大輸出頻率})}$$

F03 馬達轉向 000：馬達正轉
 001：馬達反轉

僅 F04 =000 變頻器為按鍵面板運轉控制時有效。

F04 運轉指令來源 000：按鍵面板
 001：外部端子
 002：通訊控制

- 1.) F04=000 變頻器為按鍵面板運轉控制。
- 2.) F04=001 變頻器為外部端子運轉控制。
- 3.) F04=002 變頻器為通訊運轉控制。

F05 頻率指令來源 000：面板上下鍵設定頻率
 001：面板可變電阻 VR 設定頻率
 002：TM2 端子類比訊號輸入
 003：頻率 Up/Down 控制由多機能輸入接點
 004：通訊設定頻率
 (當 C47=1，Remote Keypad 插入時優先權最高)

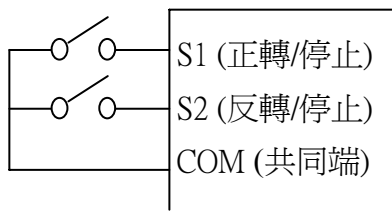
- 1.) F05=001，當參數群 F11~ F15 有設定值為 015 時，若多機能輸入接點 OFF，則頻率由鍵盤(Keypad)上之 VR(主速)設定，若多機能輸入接點 ON，則頻率由端子台(TM2)上之類比信號(輔速)設定。
- 2.) F05=002，當參數群 F11~ F15 有設定值為 015 時，若多機能輸入接點 OFF，則頻率由端子台(TM2)上之類比信號(主速)設定，若多機能輸入接點 ON，則頻率由鍵盤(Keypad)上之 VR(輔速)設定。
- 3.) Up/Down 端子之用法，請參考參數群 F11~ F15(多機能輸入端子)之說明。
- 4.) 頻率命令優先權為 Remote Keypad > 寸動 > 段速 > (Keypad▲▼鍵或 TM2 之上升/下降鍵或通訊)。

F06：外部端子運轉模式	000：正轉/停止-反轉/停止
	001：運轉/停止-正轉/反轉
	002：3-wire-運轉/停止

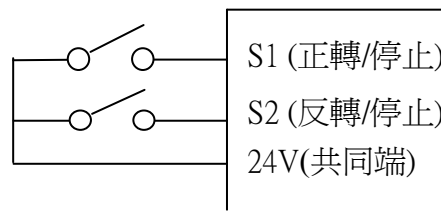
- 1.) 當運轉命令來源選擇 F04 = 001 (外部端子)時，F06 才有效。
- 2.) 若正轉-反轉指令同時 ON，視為停止。

參數 F06 = 000，控制方式如下：

(1).輸入信號為 NPN 時：

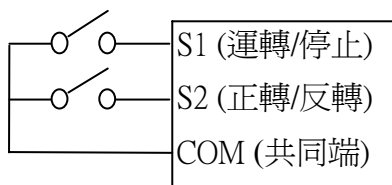


(2).輸入信號為 PNP 時：

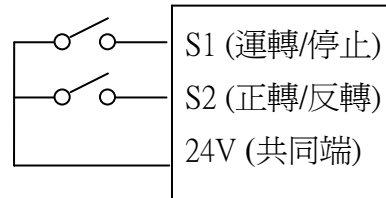


參數 F06 = 001，控制方式如下：

(1).輸入信號為 NPN 時：

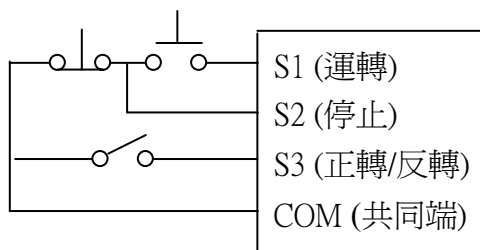


(2).輸入信號為 PNP 時：

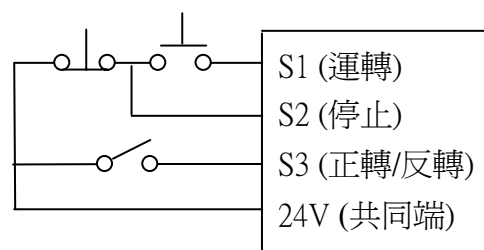


參數 F06 = 002，控制方式如下：

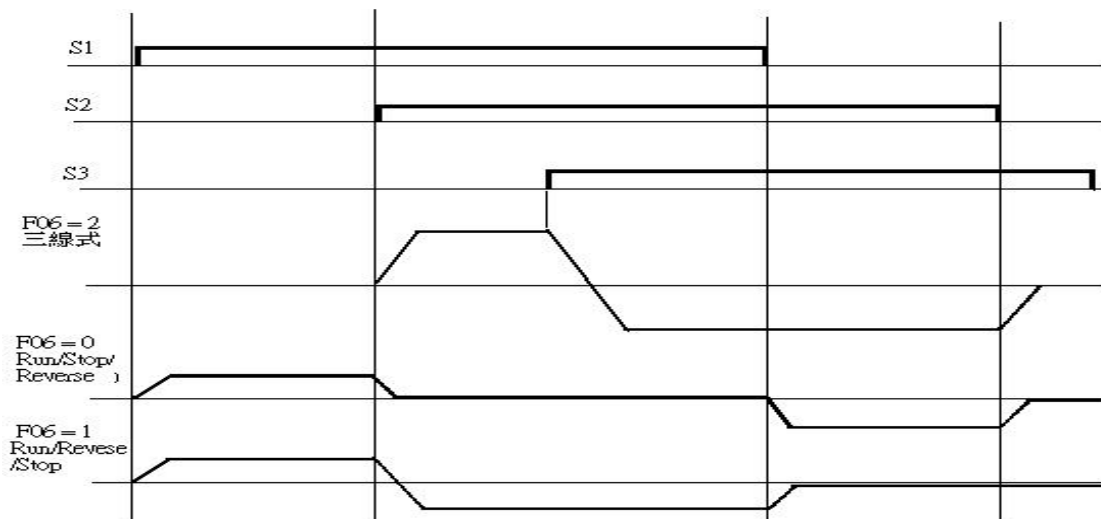
(1).輸入信號為 NPN 時：



(2).輸入信號為 PNP 時：

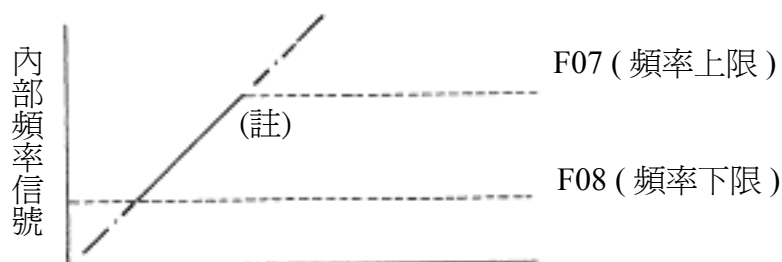


※註：設定 3 WIRE 控制模式後，端子 S1-S3 不受參數 F11~F13 控制



※註：C00=001 時，反轉命令無效。

F07 頻率上限(Hz) :	01.0 - 200
F08 頻率下限(Hz) :	00.0 - 200



※註：若 F07 = 0 Hz，且頻率指令等於 0 Hz，則變頻器零速停止。
若 F08 > 0 Hz，且頻率指令 ≤ F08，則變頻器以 F08 之設定值輸出。

F09 停止方式選擇	000：減速停止
	001：自由停止

- 1.) F09 = 000：變頻器收到停止指令後，依設定之減速時間減速到 0Hz，馬達停止。
- 2.) F09 = 001：變頻器收到停止指令後，立刻停止輸出，馬達則以其慣性自由運轉停止。

F10 監控參數	000：不顯示
	001：顯示

F10 = 001 可顯示輸出電流、輸出電壓、直流電壓、PID 回授

F11~15	多機能輸入接點 (TM2 之 S1-S4/AIN 端子) 之控制
	000 : 正轉
	001 : 反轉
	002 : 多段速指令 1
	003 : 多段速指令 2
	004 : 多段速指令 3
	005 : 寸動指令
	006 : 外部急停 (E.S.)
	007 : 外部遮斷 (b.b.)
	008 : 第二段加減速切換
	009 : 重置 (Reset)
	010 : Up 指令
	011 : Down 指令
	012 : 控制信號切換
	013 : 通訊中控制信號切換
	014 : 加/減速禁止
	015 : 主/輔速切換
	016 : PID 功能禁止
	017 : 類比頻率信號輸入 (端子 AIN)
	018 : PID 回授信號 (端子 AIN)
	019 : 直流煞車信號

1.) 端子台(TM2)之端子 S1-AIN 為多機能輸入點，共可設成上述之 19 種功能。

2.) F11~15 之功能說明如下：

F11~15=000/001(正轉/反轉)

正轉指令 ON 時為正轉指令，OFF 時不動作，F11 出廠設定為正轉指令。

反轉指令 ON 時為反轉指令，OFF 時不動作，F12 出廠設定為反轉指令。

若正轉-反轉指令同時 ON，視為停止。

F11~15=002~004(多段速指令 1~3)

當運轉信號投入且外部多機能輸入端子 ON 時，變頻器以段速頻率運轉，此 8 段速運轉由端子持續 ON 決定，各對應頻率參照下表。

F11~15=005(寸動)

當運轉信號投入且外部輸入端子 ON 則選擇寸動運轉，此時變頻器以寸動頻率運轉。

頻率讀取之優先順序為：寸動指令 > 多段速指令。

多段速指令 3 設定值=004	多段速指令 2 設定值=003	多段速指令 1 設定值=002	寸動指令 設定值=005	輸出頻率設 定值
X	X	X	1	F36
0	0	0	0	F28
0	0	1	0	F29
0	1	0	0	F30
0	1	1	0	F31
1	0	0	0	F32
1	0	1	0	F33
1	1	0	0	F34
1	1	1	0	F35

F11~15=006：外部急停信號

當外部緊急停止信號輸入後，變頻器依 C12 設定之減速時間減速停止：（不受 F09 控制）。停止後閃爍 E.S.，待緊急停止信號脫離後，將運轉開關 OFF 再 ON(F04=1)或按運轉鍵(F04=0)，變頻器才會重新啟動。若外部緊急停止信號在變頻器未完全停止前脫離，變頻器仍執行緊急停止命令。輸出接點動作與否，則由 F21 決定； F21=8 時，外部緊急停止信號輸入後，輸出接點動作。

F11~15=007：外部遮斷信號

當外部 Base Block 信號輸入後，變頻器立刻遮斷(不受 F09 控制)，並閃爍 b.b.待 Base Block 信號脫離後，變頻器會自動以 Speed search 方式重新啟動運轉。

F11~15=008：第二段加減速切換

由外部輸入端子之 OFF/ON 選擇第一段加、減速時間/第二段加、減速時間。

F11~15=009：Reset 指令

外部輸入端子 ON 時，執行 Reset 指令；OFF 時不動作。

F11~15=010、011：UP(上升)/DOWN(下降)功能：(按照加/減速時間之設定)

欲使用 UP/DOWN 功能，必須將 F05 設定為 3，此時無法用 Keypad 上下鍵直接改變頻率。

設定 C40=0，當運轉信號動作後，變頻器加速至 F28 之後維持定速輸出，當 UP/DOWN 接點動作後，變頻器開始加/減速，UP/DOWN 信號消失後，變頻器停止加速/減速之後維持定速輸出，當運轉信號消失後，變頻器減速停止或自由運轉停止（由 F09 決定），並將運轉信號消失時之運轉頻率記憶在 F28。停止中，UP/DOWN 接點無效，欲修改設定頻率，需經由 keypad 修改 F28。

但設定 C40=2 時，停止中，UP/DOWN 接點有效。

設定 C40=1 時，當運轉信號動作後，變頻器固定從 0Hz 運轉，UP/DOWN 動作方式同上述，當運轉信號消失後，變頻器減速停止或自由運轉停止（由 F09 決定），且固定回到 0Hz，即下次再運轉時，都從 0Hz 開始輸出。

※註：UP/DOWN 接點同時動作無效。

F11~15=012：控制信號之切換

外部控制端子 OFF：運轉信號/頻率信號之控制權由 F04/F05 決定。

外部控制端子 ON：運轉信號/頻率信號由 Keypad 控制(不受 F04/F05 控制)。

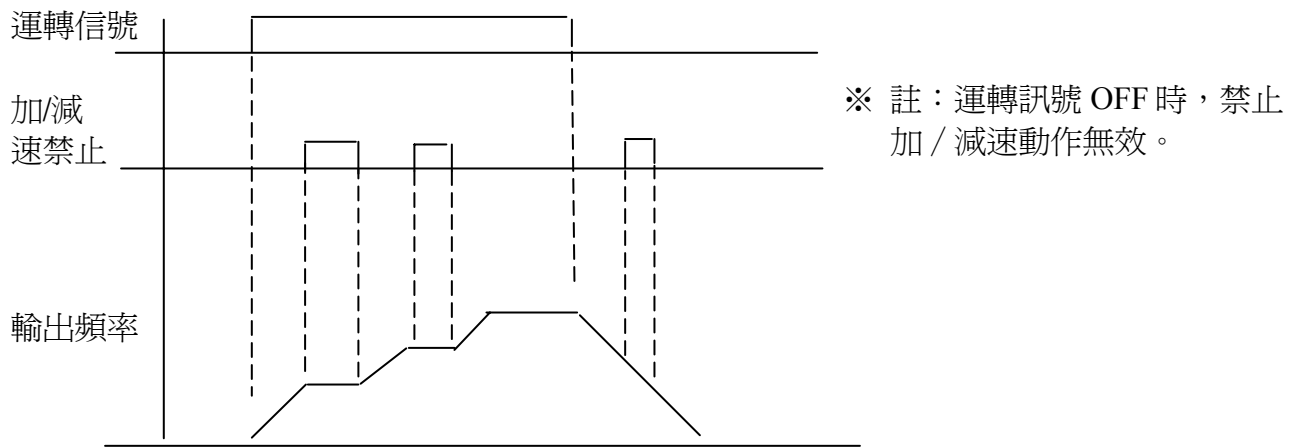
F11~15=013：通訊中變頻器控制權之切換

外部控制端子 OFF：通訊中，變頻器接受主機(PC 或 PLC)之運轉/頻率信號控制，並允許主機修改參數，此時變頻器之 Keypad 及 TM2 之運轉/頻率信號無效，且變頻器之 Keypad 只能作電壓/電流/頻率顯示用，可讀取但不能修改參數，並可做緊急停止。

外部控制端子 ON：通訊中，變頻器受 Keypad 控制（不受 F04/F05 控制），不受主機控制，此時，主機仍能讀取或修改變頻器之參數。

F11~15=014：禁止加/減速

當外部控制端子 ON，變頻器停止做加/減速之動作，直到此信號消失後，再繼續執行加/減速動作，其動作圖如下：

**F11~15=015 主/輔速切換**

- 1.) F05=001，當參數群 F11~ F15 有設定值為 015 時，若多機能輸入接點 OFF，則頻率由鍵盤(Keypad)上之 VR(主速)設定，若多機能輸入接點 ON，則頻率由端子台(TM2)上之類比信號(輔速)設定。
- 2.) F05=002，當參數群 F11~ F15 有設定值為 015 時，若多機能輸入接點 OFF，則頻率由端子台(TM2)上之類比信號(主速)設定，若多機能輸入接點 ON，則頻率由鍵盤(Keypad)上之 VR(輔速)設定。

F11~15=016 (PID 功能禁止)

外部輸入端子 ON 時，停止 PID 功能，不受 C30 設定控制。
外部輸入端子 OFF 時，PID 功能依 C30 所設定控制。

F15=017(類比頻率信號輸入 AIN)

多機能輸入接點 F15 (AIN)設定為 17 後為類比頻率信號輸入，此時可利用此功能提供設定頻率使用。

F15=018 (PID 回授輸入點)

多機能輸入接點 F15 (AIN) 設定為 18 後為 PID 回授輸入，此時依 F16 所設定，可接受 0~10V/0~20mA 或 2~10V/4~20mA 之信號。

F11~15=019：直流煞車信號

當 TM2 直流煞車信號為 OFF 時，且 F37 煞車時間未結束，則煞車時間以 F37 設定值為主；若 TM2 直流煞車信號為 ON 時，且 F37 煞車時間已結束，則煞車動作停止則以 TM2 直流煞車信號 OFF 時為主。

F16 AIN 信號選擇

000 : 0~10V/0~20 mA

001 : 2~10V/4~20mA

F16 : 回授信號選擇 : 需搭配 SW2 做 V/I 訊號的選擇

F16=000 : 0~10V/0~20 mA

F16=001 : 2~10V/4~20 mA

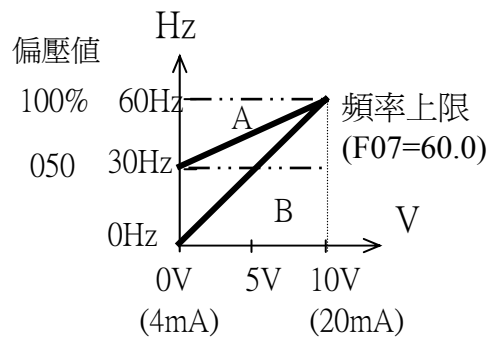
F17 AIN 增益值(%) 000 - 200**F18 AIN 偏壓值(%) 000 - 100**

1.) F19 = 000 : 0V(4mA) 對應頻率下限, 10V (20mA) 對應頻率上限。

2.) F19=001 : 10V(20mA) 對應頻率下限, 0V (4mA) 對應頻率上限。

圖(一)之設定如下:

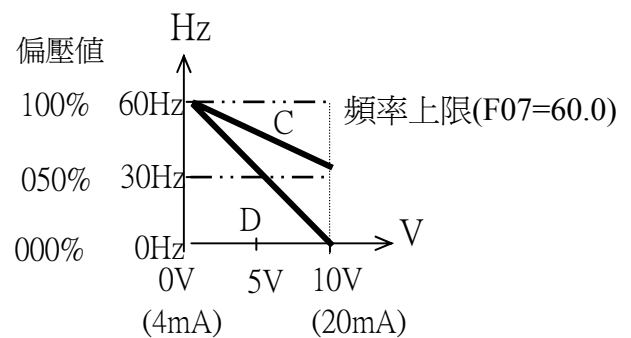
	F17	F18	F19	F20
A	100%	050%	0	0
B	100%	000%	0	0



圖(一)

圖(二)之設定如下:

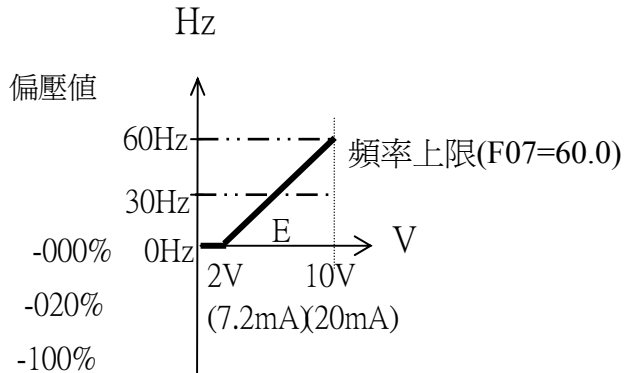
	F17	F18	F19	F20
C	100%	050%	0	1
D	100%	000%	0	1



圖(二)

圖(三)之設定如下：

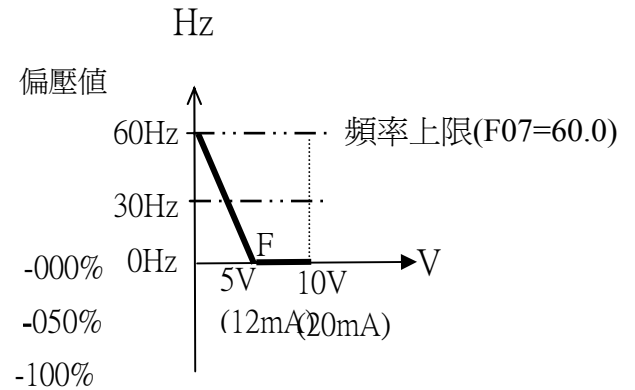
	F17	F18	F19	F20
E	100%	020%	001	000



圖(三)

圖(四)之設定如下：

	F17	F18	F19	F20
F	100%	050%	001	001



圖(四)

F19 AIN 偏壓值正負選擇：000：正向 001：負向
 F20 AIN 信號方向控制選擇：000：正向 001：負向
 C45 AIN 信號確認掃描時間 (AIN) (mSec × 8) 1 - 100

參考F17/F18之說明

變頻器每(C45 x 8mS)讀取一次A/D訊號之平均值，使用者可根據使用環境之雜訊影響程度，決定掃描之間隔時間，當雜訊嚴重時將C45調高，但此時反應速度會變慢。

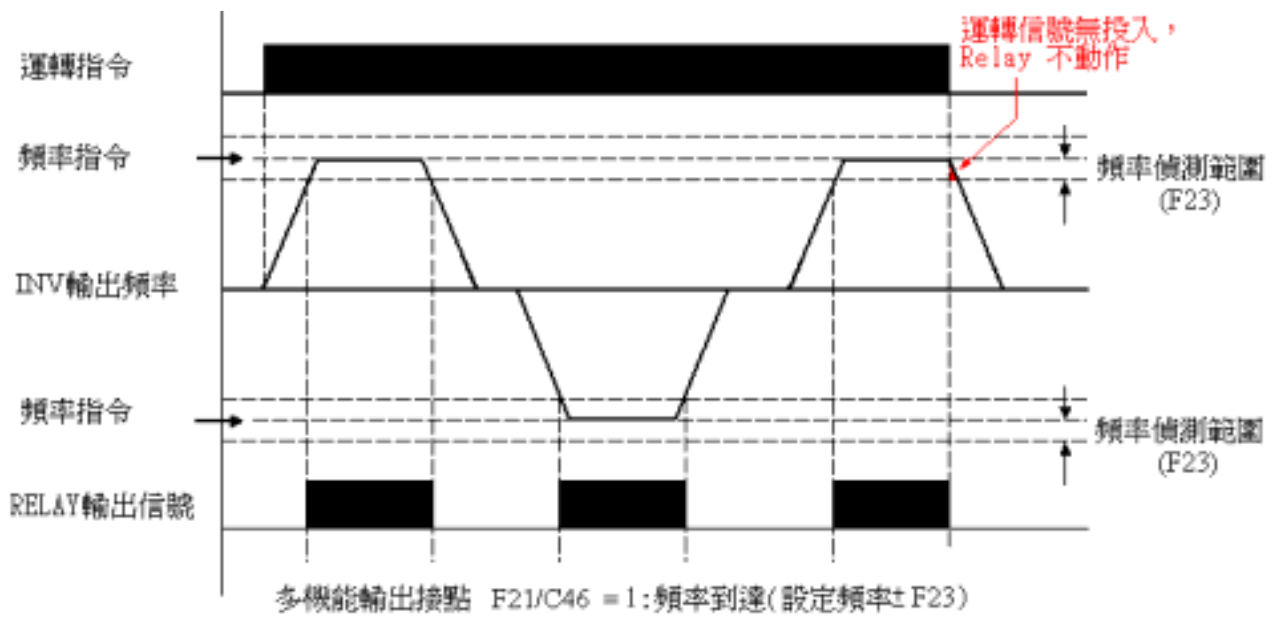
F21 多機能輸出RY1

- 000：運轉中
- 001：頻率到達（設定頻率± F23）
- 002：任意頻率一致 (F22 ± F23)
- 003：頻率檢出 (> F22)
- 004：頻率檢出 (< F22)
- 005：故障接點
- 006：自動復歸再啓動
- 007：瞬間停電
- 008：外部急停(E.S.)
- 009：外部遮斷 (b.b.)
- 010：馬達過載保護
- 011：變頻器過載保護
- 012：保留
- 013：電源投入
- 014：通訊異常

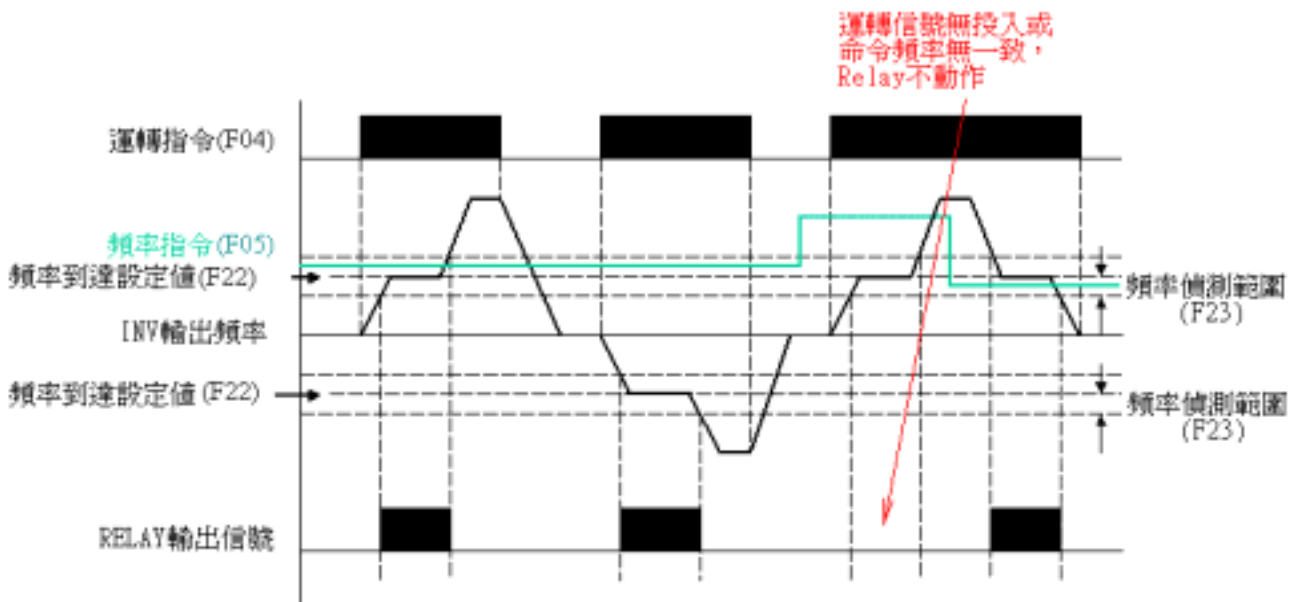
F22 頻率到達輸出設定值 =00.0 ~ 200Hz

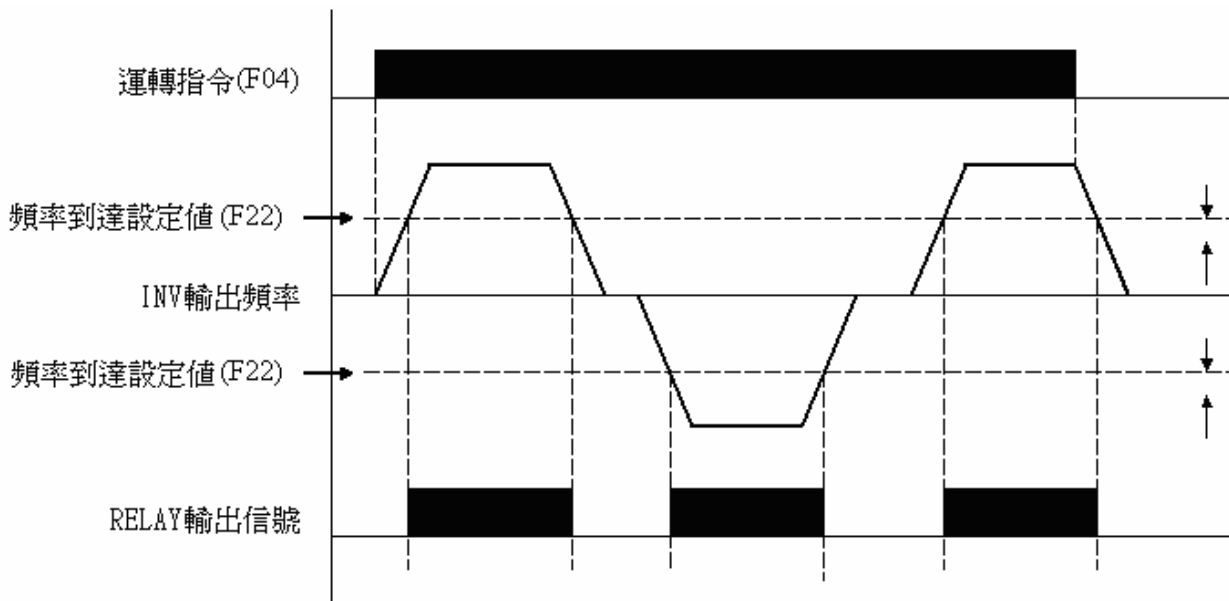
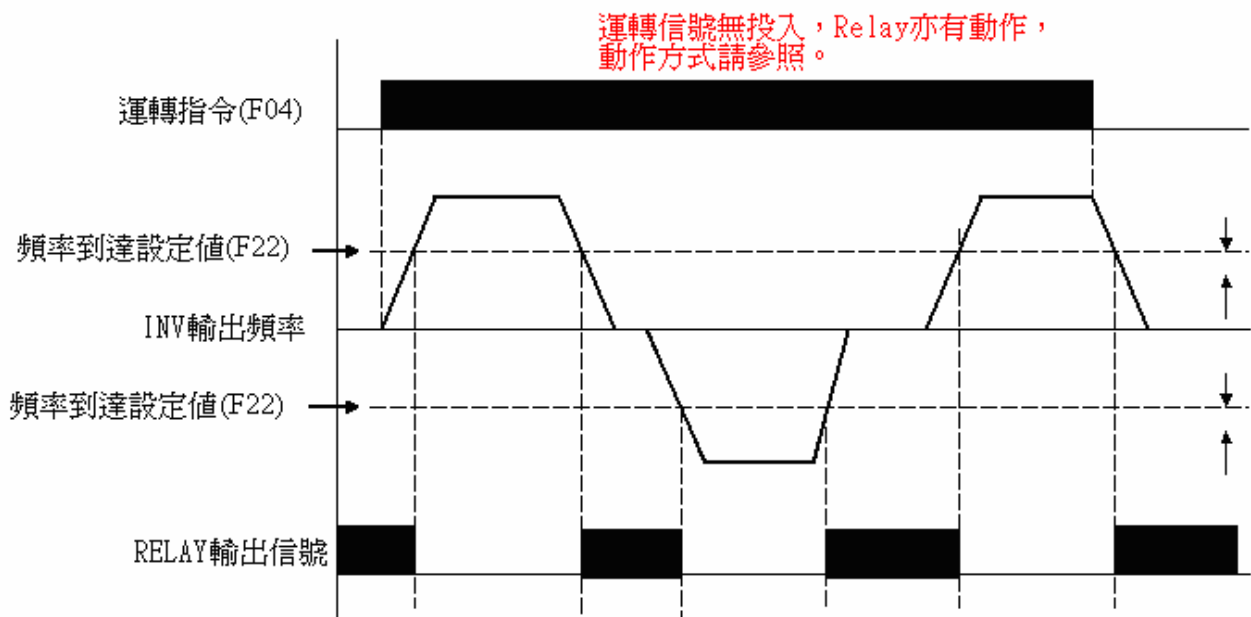
F23 頻率輸出偵測範圍 =00.0 ~ 30Hz

F21/C46=001：頻率到達（設定頻率 \pm F23）



F21/C46=002：任意頻率一致 $F_{out}=F_{22}\pm F_{23}$

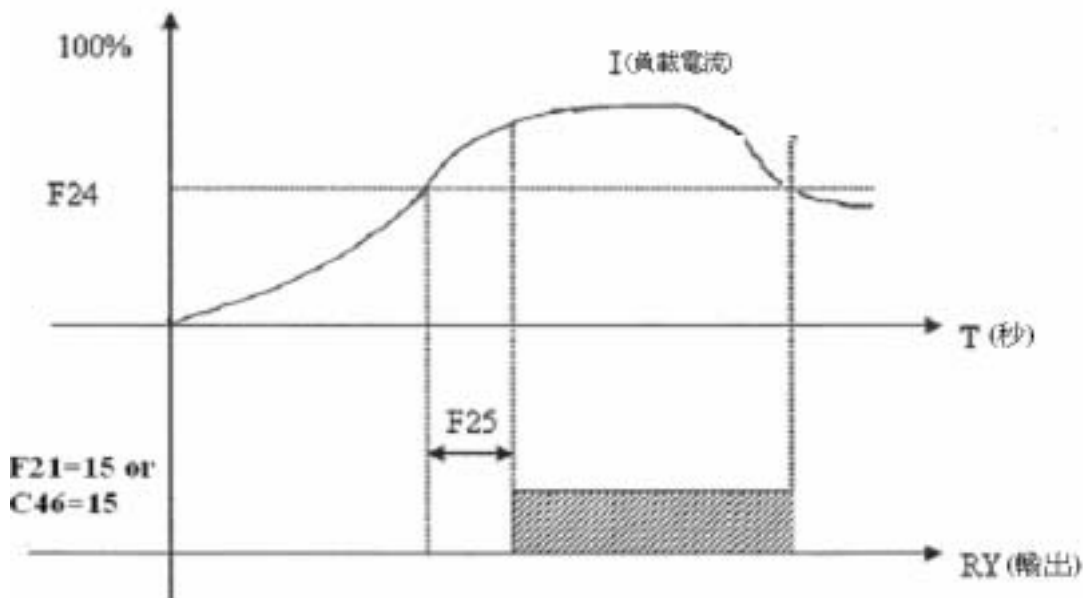


F21/C46=003：頻率檢出 $F_{out} > F_{22}$ F21/C46=004：頻率檢出 $F_{out} < F_{22}$ 

F24 (輸出電流到達設定值)

F25 (輸出電流檢出時間)

- F21：輸出電流檢出 > F24，當設定值為 015 時
 C46：輸出電流檢出 > F24，
 F24：設定值 (000~100%) 依據馬達額定電流 (F43)
 F25：設定值 (00.0~25.5) 單位秒



多機能類比輸出之控制：

F26 多機能類比輸出之種類選擇：

- 000：變頻器輸出頻率
- 001：變頻器設定頻率
- 002：變頻器輸出電壓
- 003：變頻器直流電壓
- 004：變頻器輸出電流
- 005：變頻器 PID 之回授信號

F27 多機能類比輸出之增益控制 = 000 ~ 200%

端子台(TM2)多機能類比輸出端子為 0~10Vdc 之類比輸出，其輸出種類由 F26 決定，而當外部電表或其他週邊設備有誤差時，可利用 F27 調整。

F26=005 時，PID 之回授信號(即 AIN 之輸入電壓或電流值)會從 FM+端子輸出一類比電壓。其輸出量 0~10V 對應到 AIN 之輸入信號 0~10V 或 4~20mA。

註：因受硬體線路限制，此輸出電壓最大為 10V，若應輸出電壓大於 10V，則仍以 10V 輸出。

按鍵面板，寸動及多段速的頻率設定(MFIT)：
F28~36 按鍵面板，寸動及多段速的頻率設定功能

1.) F11~15=002-004(多段速指令 1~3)

當運轉信號投入且外部多機能輸入端子 ON 時，變頻器以段速頻率運轉，此 8 段速運轉時間由端子持續 ON 時間決定，各對應頻率參考下表。

2.) F11~15=005(寸動指令)

當運轉信號投入且外部輸入端子 ON 時則選擇寸動運轉，此時變頻器以寸動頻率運轉。

參數	名稱	頻率範圍	出廠設定
F28	多段速 1 (Hz)	00.0 - 200	05.0
F29	多段速 2 (Hz)	00.0 - 200	05.0
F30	多段速 3 (Hz)	00.0 - 200	10.0
F31	多段速 4 (Hz)	00.0 - 200	20.0
F32	多段速 5 (Hz)	00.0 - 200	30.0
F33	多段速 6 (Hz)	00.0 - 200	40.0
F34	多段速 7 (Hz)	00.0 - 200	50.0
F35	多段速 8 (Hz)	00.0 - 200	60.0
F36	寸動頻率(Hz)	00.0 - 200	05.0

頻率讀取之優先順序為：寸動→段速→外部類比頻率信號。

多段速指令 3 設定值=004	多段速指令 2 設定值=003	多段速指令 1 設定值=002	寸動指令 設定值=005	輸出頻率 設定值
0	0	0	0	F28
0	0	1	0	F29
0	1	0	0	F30
0	1	1	0	F31
1	0	0	0	F32
1	0	1	0	F33
1	1	0	0	F34
1	1	1	0	F35
X	X	X	1	F36

F42 自動復歸再啓動次數：000 ~ 005 次

- 1.) 當 F42=000：變頻器故障跳脫後，無法自動復歸再啓動。
- 2.) 當 F42>000：
 - 變頻器會在故障跳脫 0.5 秒後自動復歸，以 Speed search 方式，將馬達由自由運轉的轉速，帶至跳脫前之運轉頻率之後，再加速或減速至目前之設定頻率。
 - 當變頻器處於停止減速及直流煞車狀態時，不執行異常自動復歸再啓動動作。
- 3.) 自動再啓動不包含 OL1、OL2、OH、BB 警告(馬達過載、變頻器過載、過熱、自由運轉停止)。

F43 馬達額定電流 (A)

F44 馬達額定電壓 (Vac)

F45 馬達額定頻率 (Hz)

F46 馬達額定功率 (KW)

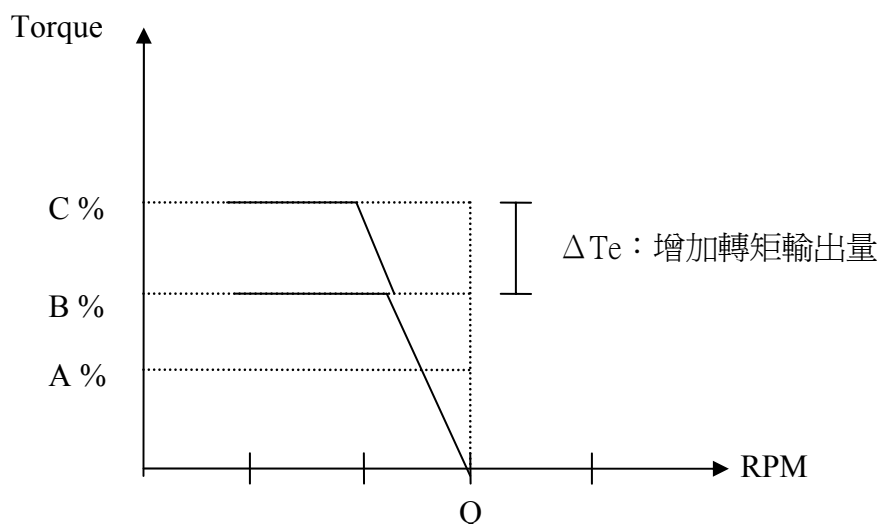
F47 馬達額定轉速 (RPM)：F47 X 10=馬達額定轉速

F48：轉矩補係數（向量使用有效 C14= 000）

性能表現方式：檢測馬達負載過大，並增加輸出轉矩功能。

$$\Delta T_e \doteq \underset{\text{(負載電流)}}{I} \times \underset{\text{(補償增益)}}{\text{Gain}}$$

- 在轉矩/速度曲線圖上的表現如下：



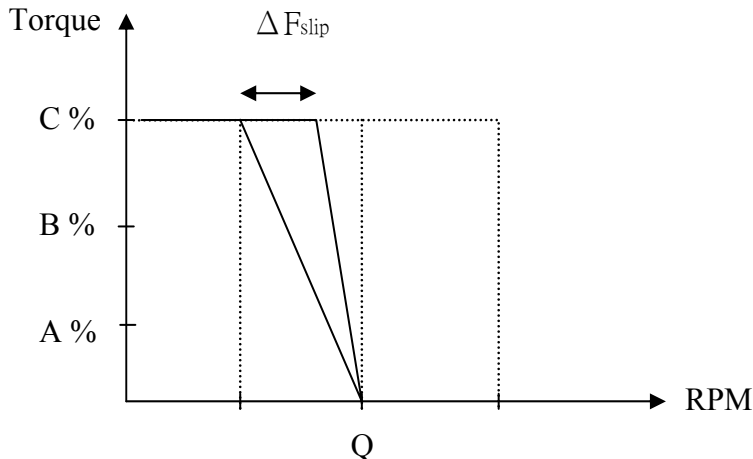
- 使用頻率範：0~馬達額定頻率
- 當馬達負載端輸出轉矩不足時，請增大設定值。
- 當馬達負載端發生振動或抖動時，請縮小設定值。
- 轉矩輸出最大限制仍受限於變頻器額定電流。
- 若增大此值發現輸出電流過大時，請同步調大滑差補償係數(C49)值。

F49：滑差補償係數（向量使用有效 C14=000）

性能表現方式：檢測馬達負載過大，並增加輸出滑差量功能。

$$\Delta F_{\text{slip}} \doteq \underset{\text{(負載電流)}}{I} \times \underset{\text{(補償增益)}}{\text{Gain}}$$

- 在轉矩/速度曲線圖上的表現如下：



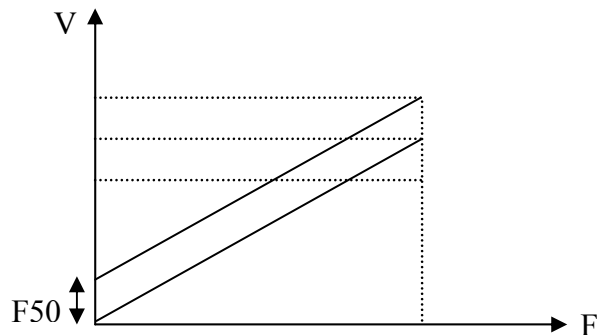
- 使用頻率範：0~馬達額定頻率
- 當馬達負載端輸出轉速過低時，請增大設定值。
- 當馬達負載端發生振動或抖動時，請縮小設定值。
- 轉速輸出最大限制仍受限於馬達最大設定頻率。
- 若增大此值發現輸出電流過大時，請同步調大轉矩補償係數(C48)值。

F50 低頻電壓補償係數（向量使用有效 C14=000）

性能表現方式：低頻段間

增加設定值，反應到輸出電壓，提高低頻力矩。
降低設定值，反應到輸出電壓，降低低頻力矩。

- 在輸出電壓/頻率曲線上的表現如下：



- 使用頻率範圍：0~12HZ / 60HZ
0~10HZ / 50HZ
- 當低頻段使用時：
 - 馬達負載端輸出轉矩不足時，請增大設定值。
 - 馬達負載端輸出發生抖動時，請縮小設定值。

F51 進階參數功能顯示	000：不顯示 001：顯示
--------------	-------------------

F51 為 000 時，不顯示 C 群組之參數功能。
F51 為 001 時，顯示 C 群組之參數功能。

F52 出廠設定功能	010：將參數復歸(RESET) 為出廠值(50Hz) 020：將參數復歸(RESET) 為出廠值(60Hz)
------------	--

F53 軟體版本

F54 故障紀錄 (最近 3 次)

進階功能參數表

C00 反轉命令	000：反轉命令有效 001：禁止反轉
----------	------------------------

F04=000 時，且 C00=001 時，F03(馬達轉向)設定無效，變頻器設定為正轉。
F04=001 or 002 時，且 C00=001 時，則反轉運轉命令無效。

C01 加速失速防止功能：	= 000：加速時失速防止有效 = 001：加速時失速防止無效
C02 加速時失速防止準位：	050% ~ 200%
C03 減速時失速防止功能：	= 000：減速時失速防止有效 = 001：減速時失速防止無效
C04 減速時失速防止準位：	050% ~ 200%
C05 運轉時失速防止功能：	= 000：運轉中失速防止有效 = 001：運轉中失速防止無效
C06 運轉中失速防止準位：	050% ~ 200%
C07 運轉中失速防止時間選擇：	= 000：依 F02 參數 = 001：依 C08 參數
C08 失速防止減速時間設定：	00.1 ~ 999 秒

- 1.)變頻器加速時，如果 C01=0 而加速時間設定太短，造成電流過高，變頻器即自動延長加速時間，以防止變頻器因“OC”跳脫。
- 2.)變頻器於減速時，如果 C03=0 而減速時間過短，造成 DC BUS 電壓過高，變頻器即自動延長減速時間，以防止變頻器因“OV”跳脫。
- 3.)變頻器於運轉中如因機械之特性（如 PRESS…）或機械之非常態性故障（如潤滑不足卡住，機械運轉不順，加工材質雜質…等）均會造成變頻器過載跳脫，此時即會造成使用者之不便。所以當 C05=0 而變頻器運轉轉矩超過 C06 之設定時，變頻器即以 C07 選擇之減速時間減速，待轉矩恢復正常後，再上升至設定頻率。

C09 開機後直接啓動	000：外部運轉命令 ON 時，送電後直接啓動 001：外部運轉命令 ON 時，送電後不可直接啓動
-------------	--

⚠ 危險：

- 1.) C09=000 且變頻器設定外部運轉 (F04=001) 時，若運轉開關 ON 而電源投入時，則變頻器會自動啓動，建議客戶於停電時，將電源開關及運轉開關 OFF，以免復電時，對人員及機器造成危害。
- 2.) C09=001 且變頻器設定外部運轉 (F04=001) 時，若運轉開關 ON 而電源投入時，則無法啓動，此時閃爍 STP1，必須先將運轉開關 OFF 之後再 ON，才可啓動。

C10 復歸模式設定	000：當 RUN 指令 OFF 時，復歸指令有效 001：當 RUN 指令 OFF 或 ON 時，復歸指令皆有效
------------	--

C10=000 且變頻器設定外部運轉 (F04=001) 時，當變頻器故障檢出後，需先將運轉開關 Off，才能執行復歸，否則無法再啓動。

C11 加速時間 2 (秒)：00.1 - 999

C12 減速時間 2 (秒)：00.1 - 999 外部急停時，以此減速時間動作

C13 風扇運轉控制	000：感溫自動運轉 001：變頻器運轉時運轉 002：持續運轉 003：停止運轉
------------	--

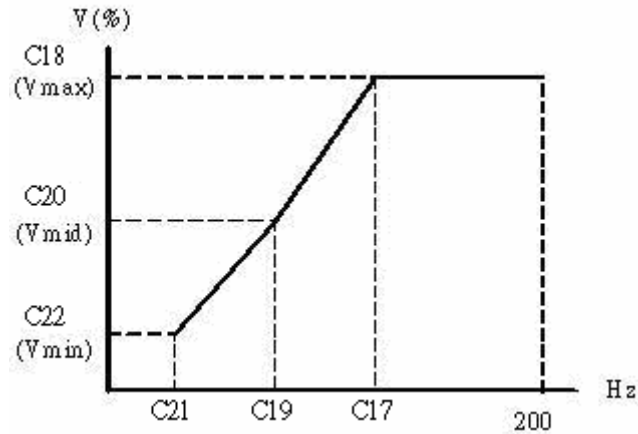
- 1.) 當 C13=000：變頻器感測到特定溫度後才自動運轉，增加散熱風扇使用壽命。
- 2.) 當 C13=001：變頻器運轉時，風扇才運轉。
- 3.) 當 C13=002：變頻器送電後，風扇即運轉。
- 4.) 當 C13=003：變頻器送電後，風扇永不運轉。

C14：控制模式	向量控制 & V/F 控制
C17：最大輸出頻率(HZ)	= 50.0 - 200Hz
C18：最大頻率輸出電壓比(%)	= 00.0 - 100%
C19：中間頻率(HZ)	= 00.1 - 200Hz
C20：中間輸出頻率電壓比(%)	= 00.0 - 100%
C21：最小輸出頻率(HZ)	= 00.1 - 200Hz
C22：最小輸出頻率電壓比(%)	= 00.0 - 100%

C17~C22請參考C15之說明

C15：V/F 曲線選擇 = 1 - 7

C15 設定為 007 時，可搭配 C17~C22 作任意 V/F 曲線之設定。(參考下圖)



C15 = 001-006 為固定之 V/F 曲線(參考下表)。

規格	用途	C15	V/F 曲線	規格	用途	C15	V/F 曲線
50 Hz 系	一般用途	001		60 Hz 系	一般用途	004	
	高啓動轉矩	002			高啓動轉矩	005	
	遞減轉矩	003			遞減轉矩	006	

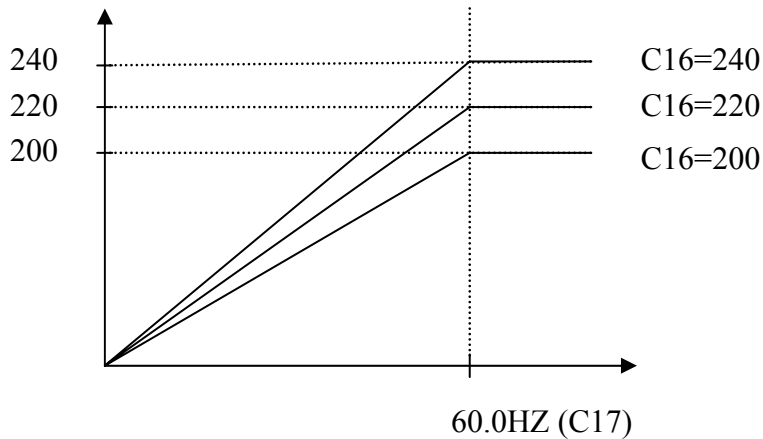
C16 VF 基底輸出電壓設定

當 C17、C18 設定

C17=60HZ

C18=100%

若 C16 設定 200~240V，則輸出電壓如圖示：



當輸出電壓大於輸入電壓時，則輸出電壓最大值仍以輸入電壓最大值所限制

C23 轉矩補償增益(V/F)(%) 00.0 - 30.0%

C24 滑差補償增益(V/F)(%) 00.0 - 100%

C25 馬達無載電流

馬達無載電流，會因變頻器容量 F00 而異，請視實際情況調整。

C26 電子電驛保護馬達功能(OL1)：

= 000：電子電驛保護馬達有效

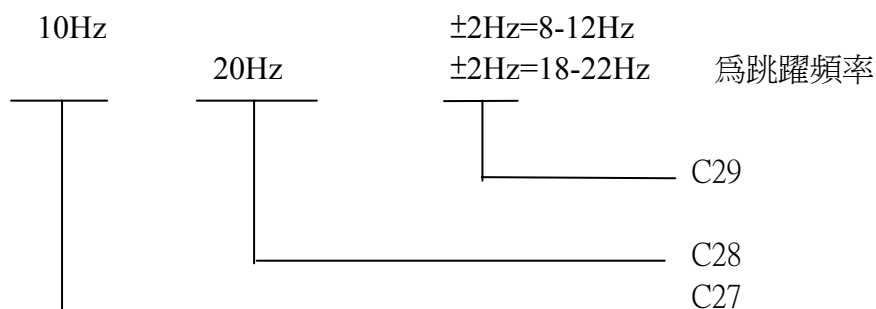
= 001：電子電驛保護馬達無效

C27 跳躍頻率 1 (Hz)：00.0 - 200

C28 跳躍頻率 2 (Hz)：00.0 - 200

C29 跳躍頻率範圍 (\pm Hz)：00.0 - 30.0

例：當 C27 設定 10.0Hz / C28 設定 20.0 Hz / C29 設定 02.0 Hz



C30 PID 運轉模式選擇

- 000 : PID 運轉功能無效
- 001 : PID 控制，偏差 D 值控制
- 002 : PID 控制，回授 D 值控制
- 003 : PID 控制，偏差 D 值反特性控制
- 004 : PID 控制，回授 D 值反特性控制

C30 = 1 時，D 為(目標值－檢出值)之單位時間(C34)變化量。

= 2 時，D 為檢出值之單位時間(C34)變化量。

= 3 時，D 為(目標值－檢出值)之單位時間(C34)變化量。當(目標值－檢出值)為正時，輸出頻率下降；當(目標值－檢出值)為負時，輸出頻率上升。

= 4 時，D 為檢出值之單位時間(C34)變化量。當(目標值－檢出值)為正時，輸出頻率下降；當(目標值－檢出值)為負時，輸出頻率上升。

C31 PID 迴授增益(%) : 0.00 - 10.0

C31 為 PID 迴授增益，亦即偏差量為： $(\text{目標值} - \text{檢出值}) \times C31$ 。

C32 P : 比例增益(%) : 0.00 - 10.0

C32 : P 控制時的比例增益值。

C33 I : 積分時間 (0.1s) : 00.0 - 100

C33 : I 控制時的積分時間值。

C34 D : 微分時間 (0.02s) : 0.00 - 10.0

C34 : D 控制時的微分時間值。

- C35 PID 偏壓值正負選擇**
- 000 : 正方向
 - 001 : 負方向

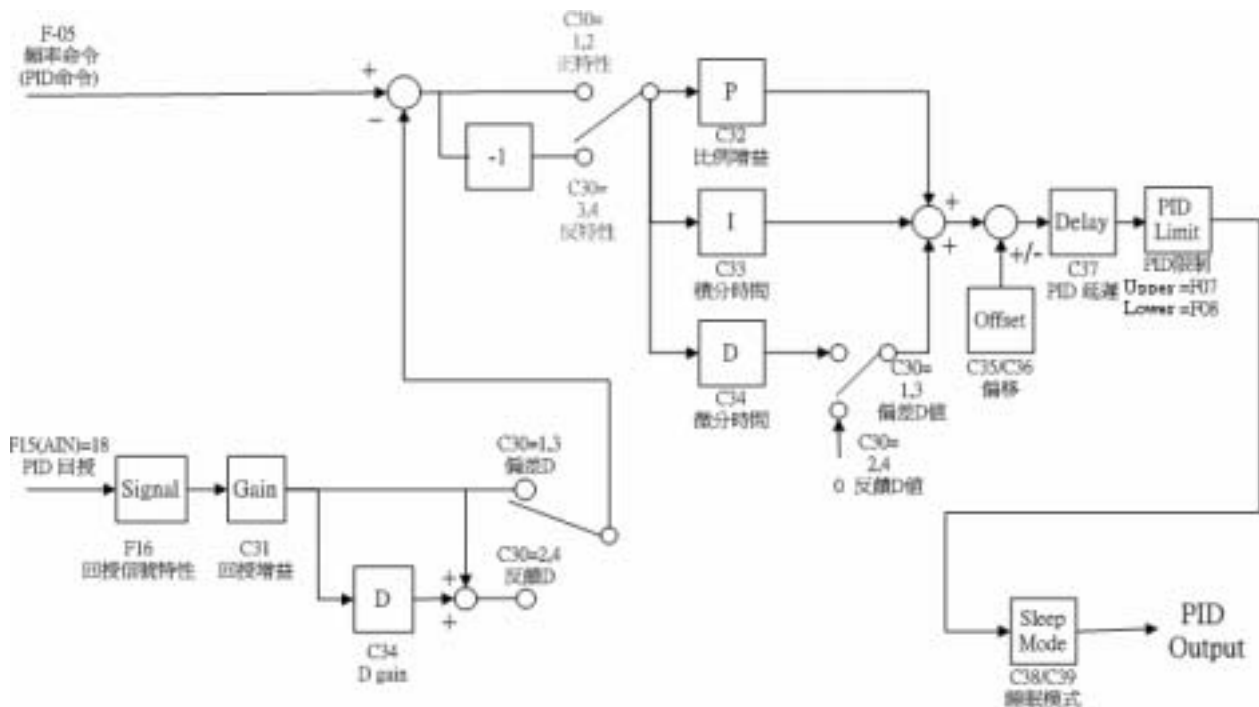
C36 PID 偏壓值調整(%) : 000~109%

C35 /C36 : PID 運算結果加上 C36 (由 C35 決定 C36 之正負號。)

C37 PID 一次延遲過濾時間 (s) : 00.0 - 02.5

C37：輸出頻率指令的更新時間。

※註：PID 功能用於變頻器之輸出流量控制、外部風扇風量控制、溫度控制等，其控制流程如下：



1. 執行 PID 控制時，請將 TM2 上之端子 AIN 設定為 PID 回授信號，即 F15=018。
2. 上圖所敘述之目標值為 F05 設定〔設定值=2 除外〕所選擇之頻率命令。

C38 設定睡眠開始頻率 (HZ) 00.0~200 Hz

C39 設定睡眠延遲時間 (sec) 00.0~25.5 Sec

PID Sleep mode 需設定下列參數：

C30=001~004(PID Enable)

F15=018(PID Feedback enable)

F28=PID 設定頻率

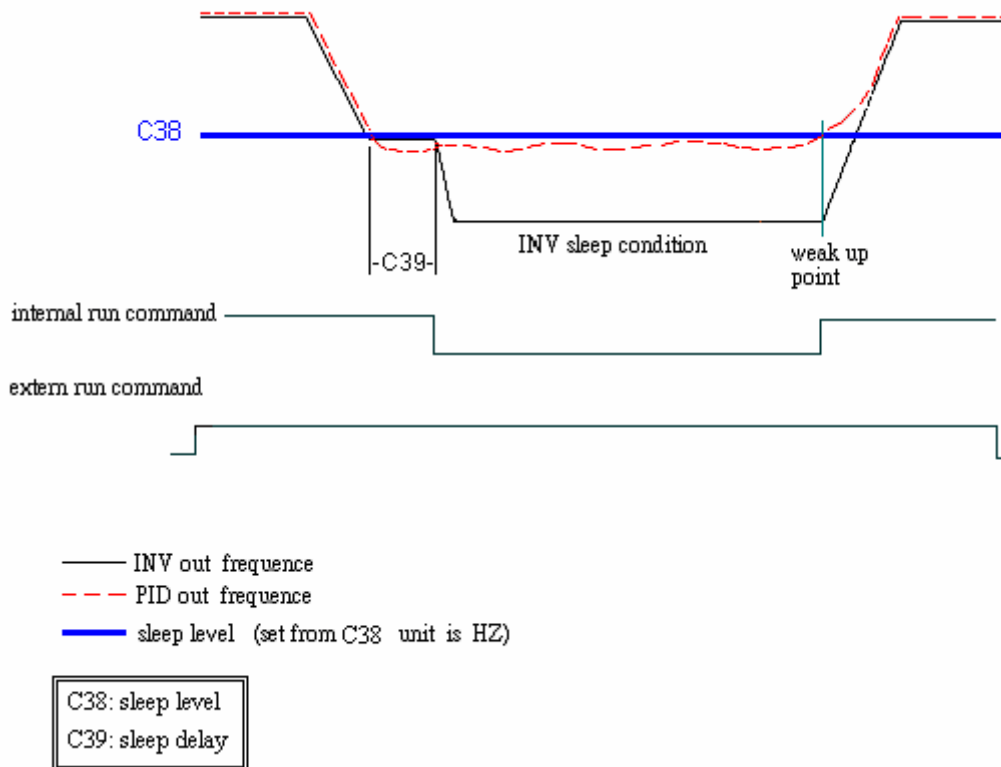
C38 設定睡眠開始頻率，單位：Hz

C39 設定睡眠延遲時間，單位：Sec

當 PID 輸出頻率小於睡眠開始頻率(C38)且維持睡眠延遲時間(C39)，變頻器輸出開始減速到零，即進入 PID 睡眠模式。

當 PID 輸出頻率大於睡眠開始頻率(C38)，變頻器輸出開始動作，即喚醒 PID 睡眠模式。

時序圖如下：



C40 使用多機能 UP / DOWN 輸入頻率指令之保持方式選擇：

000：當使用 Up/Down 指令時，變頻器電源 OFF 時，設定的頻率將被保持，停止時 Up/Down 指令無效

001：當使用 Up/Down 指令時，當變頻器電源 OFF 時，設定頻率將被歸至 0Hz

002：當使用 Up/Down 指令時，當變頻器電源 OFF 時，設定的頻率將被保持，停止時上升或下降功能有效

- 1.) 設定 C40=000 時，當運轉信號動作後，變頻器加速至 F28，之後維持定速輸出，當上升（下降）接點動作後，變頻器開始加（減速），上升（下降）信號消失後，變頻器停止加速（減速），之後維持定速輸出，當運轉信號消失後，變頻器減速停止或立刻停止輸出（F09 決定），並將運轉信號消失時之運轉頻率記憶在 F28，停止中，上升／下降接點無效，欲修改設定頻率，需經由 Keypad 修改 F28；但 C40=002 時，停止中，上升／下降接點有效。
- 2.) 設定 C40=001 時，當運轉信號動作後，變頻器固定從 0Hz 運轉，上升／下降動作方式同上述，當運轉信號消失後，變頻器減速停止或立刻停止輸出（由 F09 決定），且固定回到 0Hz，即下次再運轉時，都從 0Hz 開始輸出。
- 3.) 設定 C40=002 時，停止時上升/下降動作有效。

C41 Local / Remote 切換功能說明

· Local mode

運轉命令

僅自於面板上的 RUN /STOP 鍵，與運轉參數設定來源(F04)無關

頻率命令

當 C41=000 時，僅自於面板上的上/下鍵，與頻率參數設定來源(F05)無關

當 C41=001 時，僅自面板上的 VR 旋鈕，與頻率參數設定來源(F05)無關

· Remote mode

運轉命令來自於運轉參數設定來源(F04)

運轉命令來自於頻率參數設定來源(F05)

- 切換模式鍵為 V/RESET 和 DATA/ENT 同時按下即可切換(必須在停機)

C42/43 (Option card)	多機能輸入接點 (MFIT 之 S5/S6 端子) 之設定
	000 : 正轉
	001 : 反轉
	002 : 多段速指令 1
	003 : 多段速指令 2
	004 : 多段速指令 3
	005 : 寸動指令
	006 : 外部急停 (E.S.)
	007 : 外部遮斷 (b.b.)
	008 : 第二段加減速切換
	009 : 重置 (Reset)
	010 : Up 指令
	011 : Down 指令
	012 : 控制信號切換
	013 : 通訊中控制信號切換
	014 : 加減速禁止
	015 : 主/輔速切換
	016 : PID 功能禁止
	019 : 直流煞車信號

參考 F11~F14

數位輸入訊號掃描次數：

C44 多功能輸入端子 S1~S6 的信號確認掃描時間(mSec x8)，1~100 次

C45 AIN 訊號認掃描時間(mSec x8)，1~100 次

- 1.) TM2 端子於掃描時，若連續有 N 次(即掃描次數)相同訊號輸入，則變頻器將此訊號視為正常訊號執行，若少於 N 次，則視為雜訊。
- 2.) 一次掃描時間為 8ms。
- 3.) 使用者可根據使用環境之雜訊影響程度，決定掃描之間隔時間，當雜訊嚴重時，將 C44/C45 調高，但此時反應速度會變慢。

C46 (Option card)	多機能輸出 T+ , T-
	000 : 運轉中
	001 : 頻率到達 (設定頻率± F23)
	002 : 任意頻率一致 (F22 ± F23)
	003 : 頻率檢出 (> F22)
	004 : 頻率檢出 (< F22)
	005 : 故障接點
	006 : 自動復歸再啓動
	007 : 瞬間停電
	008 : 外部急停
	009 : b.b
	010 : 馬達過載保護
	011 : 變頻器過載保護
	012 : 保留
	013 : 電源投入
	014 : 通訊異常

參考F21之說明

C47 外拉式面板控制選擇	000 : 無效
	001 : 有效, 若斷線時依 F09 參數停止方式設定功能動作
	002 : 有效, 若斷線時仍依照最後設定頻率運轉(由主機 keypad 及 F04 參數設定模式控制停止)

- 1.) 安裝外拉式面板前, 需於主機面板先設定 C47 為 001 或 002, 斷電後再裝上外拉式面板。
- 2.) C47=001 時, C49~C53 設定參數失效, 則下列參數自動設定: 變頻器通訊站別為 1、資料位元選擇為 8 位元資料、串列傳輸速率設定(bps) 為 38400、奇偶位元選擇為無奇偶位元、停止位元選擇為 1 停止位元。
- 3.) 斷電移除外拉式面板後, 需於主機面板將 C47 設定為 000
- 4.) 無法於外拉式面板上, 修改設定此參數。

※註: 1. 為確保人員之安全, 禁止於送電中安裝或移除外拉式面板。

2. 若送電中, 於變頻器停止中安裝外拉式面板, 且 C47=001 or 002, 則變頻器則轉由外拉式面板控制。

3. 若送電中, 於變頻器運轉時安裝外拉式面板, 且 C47=001 or 002, 則變頻器仍由主機面板控制, 但於變頻器停機後, 再轉由外拉式面板控制。

C48 拷貝模組	000 : 不執行拷貝
	001 : 變頻器參數拷貝至模組
	002 : 模組參數拷貝至變頻器
	003 : 讀寫校驗

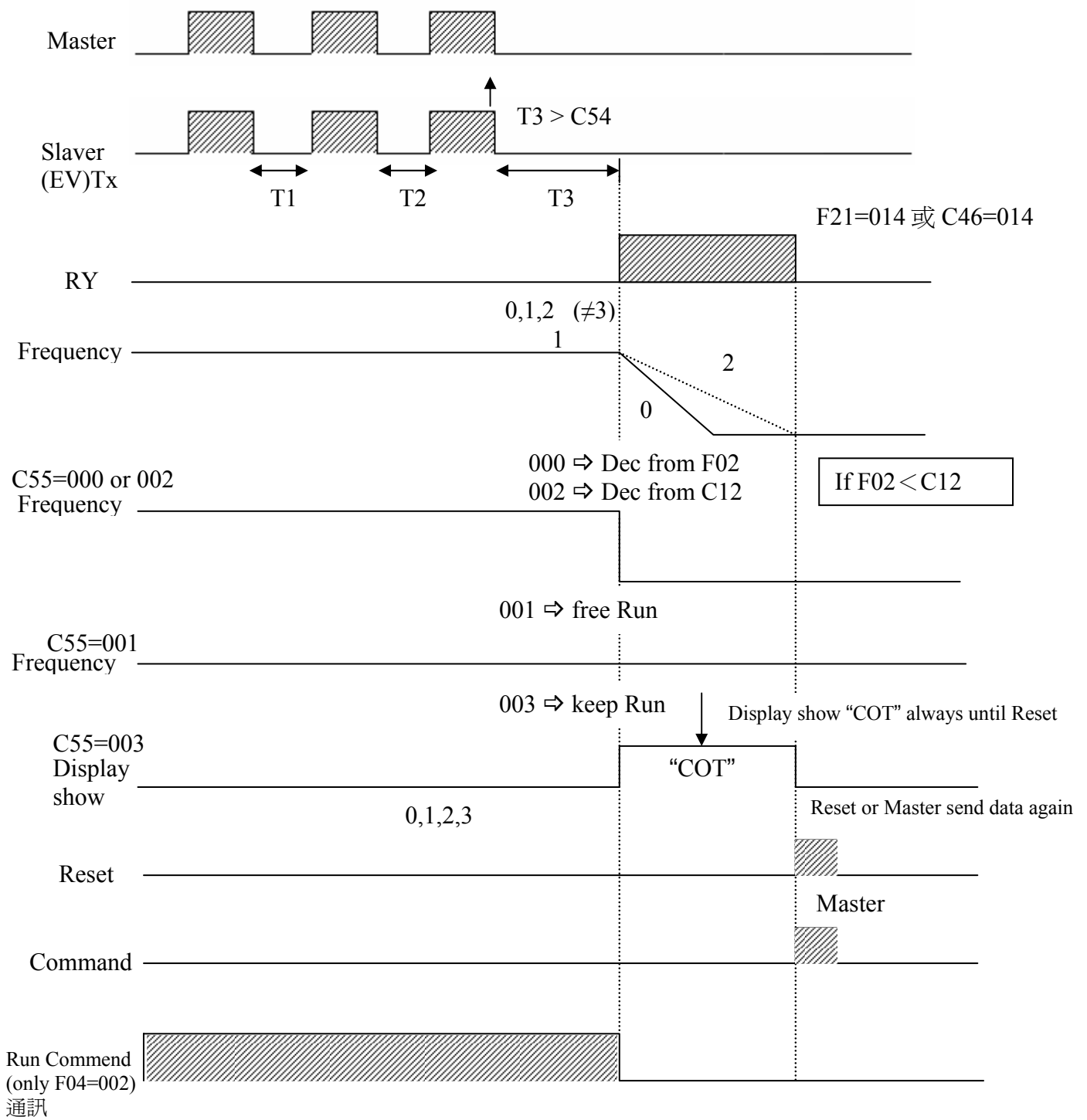
- 1.) 當 C48=000 : 變頻器不執行參數拷貝。
- 2.) 當 C48=001 : 變頻器參數拷貝至模組。
- 3.) 當 C48=002 : 模組參數拷貝至變頻器。(RUN 機中不能執行)。
- 4.) 當 C48=003 : 參數拷貝至變頻器或模組後, 互相作參數校驗。

※註: 模組參數拷貝功能僅限於相同電壓等級、容量之變頻器。

C49 變頻器通訊站別: 001 - 254

C49 可設定通訊識別碼, 適用於驅動多台變頻器時。

C54 / C55 通訊異常參數、Timeout 時序



第五章 故障排除及保養

5.1 故障指示及對策

5.1.1 故障指示及對策

一、無法手動復歸及自動復歸之故障

顯示	內容	異常原因	對策
EPR	EEPROM 異常	EEPROM 故障	更換 EEPROM
@ OV	停機中 電壓過高	偵測線路故障	變頻器送修
@ LV	停機中 電壓過低	1. 電源電壓過低 2. 限流電阻(R1)或保險絲 燒斷 3. 偵測線路故障	1. 檢查電源電壓是否正常 2. 換修限流電阻或保險絲 3. 變頻器送修
@ OH	停機中 變頻器過熱	1. 偵測線路故障 2. 周溫過熱或通風不良	1. 變頻器送修 2. 改善通風條件
CTR	電流感測器偵 測錯誤	電流感測元件或線路故障	變頻器送修

註：“@”符號表示當此故障發生時，故障接點不動作。

二、可手動復歸及自動復歸之故障

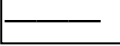
顯示	內容	異常原因	對策
OCS	啟動瞬間過電流	1. 馬達繞組與外殼短路 2. 馬達接線與大地短路 3. 電晶體模組損壞	1. 檢修馬達 2. 檢查配線 3. 更換電晶體模組
OCD	減速時過電流	減速時間設定太短	設定較長之減速時間
OCA	加速時過電流	1. 加速時間設定太短 2. 使用之馬達容量，超過變頻器容量 3. 馬達繞組與外殼短路 4. 馬達接線與大地短路 5. 電晶體模組損壞	1. 設定較長之加速時間 2. 更換相同容量之變頻器 3. 減修馬達 4. 檢查配線 5. 更換電晶體模組
OCC	定速中過電流	1. 負載瞬間變化 2. 電源瞬間變化	1. 加大變頻器容量
OVC	運轉中/減速中電壓過高	1. 減速時間設定太短或負載慣性較大 2. 電源電壓變化過大	1. 設定較長之減速時間 2. 外加煞車模組 3. 電源輸入側加電抗器 4. 加大變頻器容量
OHC	運轉中散熱片過熱	1. 負載太大 2. 周溫過熱或通風不良	1. 檢查負載是否異常 2. 加大變頻器容量 3. 改善通風條件 4. 檢查參數 C13 設定值

三、可手動復歸但無法自動復歸之故障

顯示	內容	異常原因	對策
OC	停機時偵測電流異常	1. 偵測線路故障 2. CT 訊號線連接不良	變頻器送修
OL1	馬達過載	1. 負載太大 2. F43 設定不當	1. 加大馬達容量 2. 依馬達銘牌設定 F43
OL2	變頻器過載	負載太大	加大變頻器容量
LVC	運轉中電壓過低	1. 電源電壓過低 2. 電源電壓變化過大	1. 改善電源品質 2. 設定較長之加速時間 3. 電源輸入側加電抗器 4. 加大變頻器容量

註：“@”符號表示當此故障發生時，故障接點不動作。

5.1.2 特殊情況說明

顯示	內容	說明
SP0	零速停止中	設定頻率為<0.1Hz 時發生
SP1	直接啟動失效	<ol style="list-style-type: none"> 變頻器設定外部運轉(F04=001)，且直接啟動功能無效(C09=001)時，若電源投入時，運轉開關放在 ON 的位置，則變頻器無法啟動，此時閃爍 STP1(請參考 C09 之說明)。 C09=000 時，可直接啟動。
SP2	鍵盤緊急停止	<ol style="list-style-type: none"> 變頻器設定外部運轉(F04=001)，若在運轉中，按下鍵盤上之 STOP 鍵則變頻器依 F9 之設定方式停止，停止後閃爍 STP2，必須將運轉開關先 OFF 再 ON 後，才會再啟動。 變頻器在通訊中，且在運轉中，按下鍵盤上之 STOP 鍵，則變頻器依 F9 之設定方式停止，停止後閃爍 STP2，此時 PC 必須先送 STOP 命令，再送 RUN 命令給變頻器，變頻器才會再啟動。
E.S.	外部緊急停止	外部緊急停止信號經由多機能輸入端子輸入時，變頻器減速停止，停止後閃爍 E.S.(請參考 F11~F14 之說明)。
b.b.	外部 Base Block	外部 Base Block 信號經由多機能輸入端子輸入時，變頻器立刻停止輸出，並閃爍 b.b.(詳細請參考 F11~F14 之說明)。
PID	PID 迴授斷線	PID 迴授信號線路故障檢出
	REMOTE KEYPAD 斷線	<ol style="list-style-type: none"> REMOTE KEYPAD 若與主機未連線則 REMOTE KEYPAD 顯示此符號 REMOTE KEYPAD 若與主機連線則主機 KEYPAD 顯示此符號 當 REMOTE KEYPAD 與主機 KEYPAD 同時顯示此符號則表示通訊異常

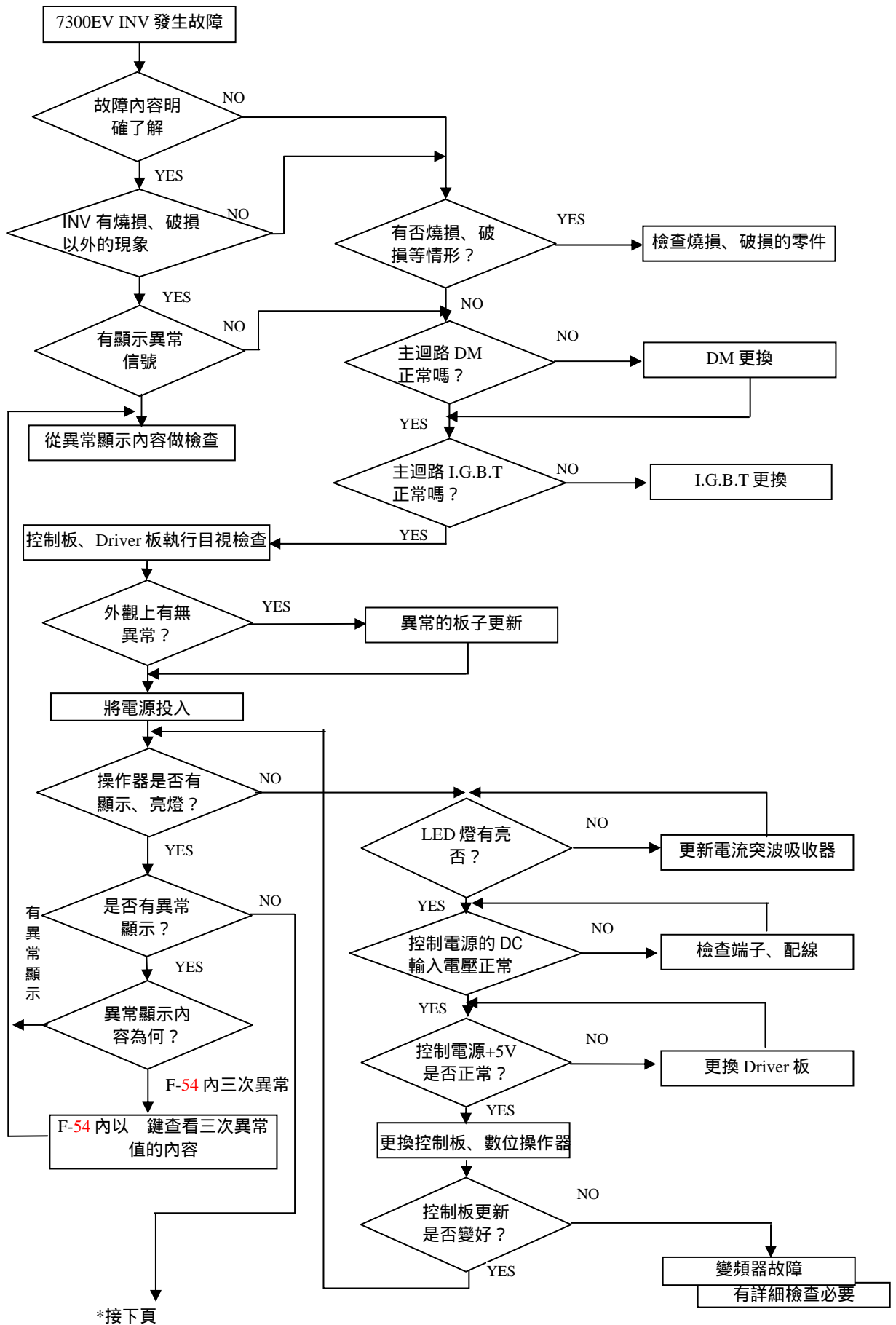
5.1.3 按鍵操作錯誤說明

顯示	內容	錯誤原因	對策或說明
Er1	按鍵操作方式錯誤	1. F05>0 或段速運轉時，按 或 鍵 2. 運轉中企圖修改運轉中不可修改之參數(參考參數一覽表)	1. F05=0 時，才可由 或 鍵修改頻率 2. 停機後才修改
Er2	參數設定錯誤	1. F07 在 C27±C29 或 C28±C29 之範圍 2. F07 F08	1. 修改 F32~F33 2. 3-00>3-01
Er5	通訊中，修改參數無效	1. 通訊禁能中下控制命令 2. 通訊中修改 C49~C53 3. 於外拉式面板修改 C47	1. 通訊前必須先下致能命令 2. 通訊前，先設定好參數 3. 由主機面板修改 C47
Er6	通訊失敗	1. 接線錯誤 2. 通訊參數設定錯誤 3 Sum-check 錯誤 4. 通訊格式錯誤	1. 檢查硬體及配線 2. 檢查 C49~C53
Er7	參數設定錯誤	1.企圖修改 F00 2.電壓、電流偵測線路異常	Reset 變頻器，如仍故障變頻器送修
EP1	參數設定錯誤 Copy Unit 失敗	1.設定 C48=1.2 無法連接 Copy Unit. 2. Copy Unit 失敗. 3. Copy Unit 內所存變頻器之電壓、容量參數與變頻器不合無法寫入	1.修正 C48 2.更換 Copy Unit 3. Copy 相同之電壓、容量的變頻器參數再執行寫入
EP2	參數不符合	變頻器的複製參數及變動參數不符	1.更換 Copy Unit 2. Copy Unit 內所存變頻器之電壓、容量參數與變頻器不合

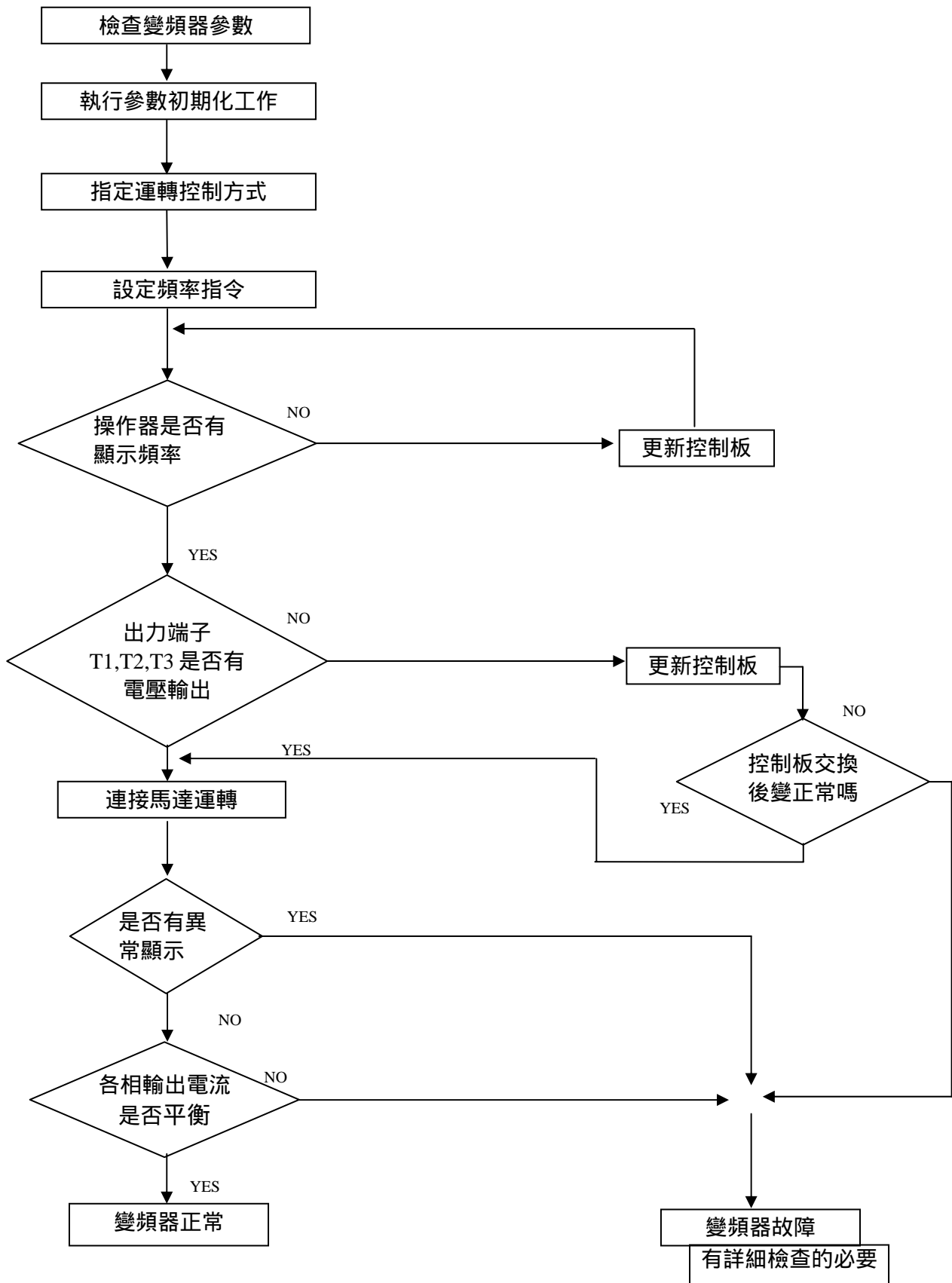
5.2 一般故障檢查方法

異常現象	檢查要點	處理內容
馬達不運轉	電源電壓是否有送入 L1 (L)、L2、L3 (N)端(充電指示燈是否亮)嗎？	電源是否有投入 將電源先斷電後再送電一次 電源電壓等級確認 端子螺絲是否鎖緊
	輸出端子 T1、T2、T3 是否有電壓輸出嗎？	將電源先斷電後再送電一次
	負荷是否過重，造成馬達堵死嗎？	減輕負荷使馬達可以運轉
	變頻器有異常發生嗎？	參考故障指示排除處理配線檢查並更正。
	正轉或反轉運轉指令有下達嗎？	
	類比頻率設定值有輸入嗎？	類比頻率輸入信號配線是否正確 頻率輸入設定電壓是否正確
	運轉模式設定值正確嗎？	由數位操作運轉
馬達運轉方向相反	輸出端子 T1、T2、T3 配線正確嗎？	要與馬達之 U、V、W 相配合
	正轉或反轉信號配線正確嗎？	配線檢查並更正
馬達運轉無法變速	類比頻率輸入配線正確嗎？	配線檢查並更正
	頻率指令來源選擇設定正確嗎？	由操作器設定頻率運轉檢查
	負荷是否過重嗎？	減輕負荷
馬達運轉速度過高或過低	馬達的規格(極數電壓)正確嗎？	確認馬達規格
	齒輪比正確嗎？	確認齒輪比
	最高輸出頻率設定值正確嗎？	確認最高輸出頻率值
馬達運轉時速度變動異常	負荷會過重嗎？	減輕負荷
	負荷的變動很大嗎？	負荷變動要減少 變頻器及馬達容量加大
	輸入電源是否有欠相之情形嗎？	使用單相規格時，在輸入電源側加 AC 電抗器 使用三相規格時檢查配線

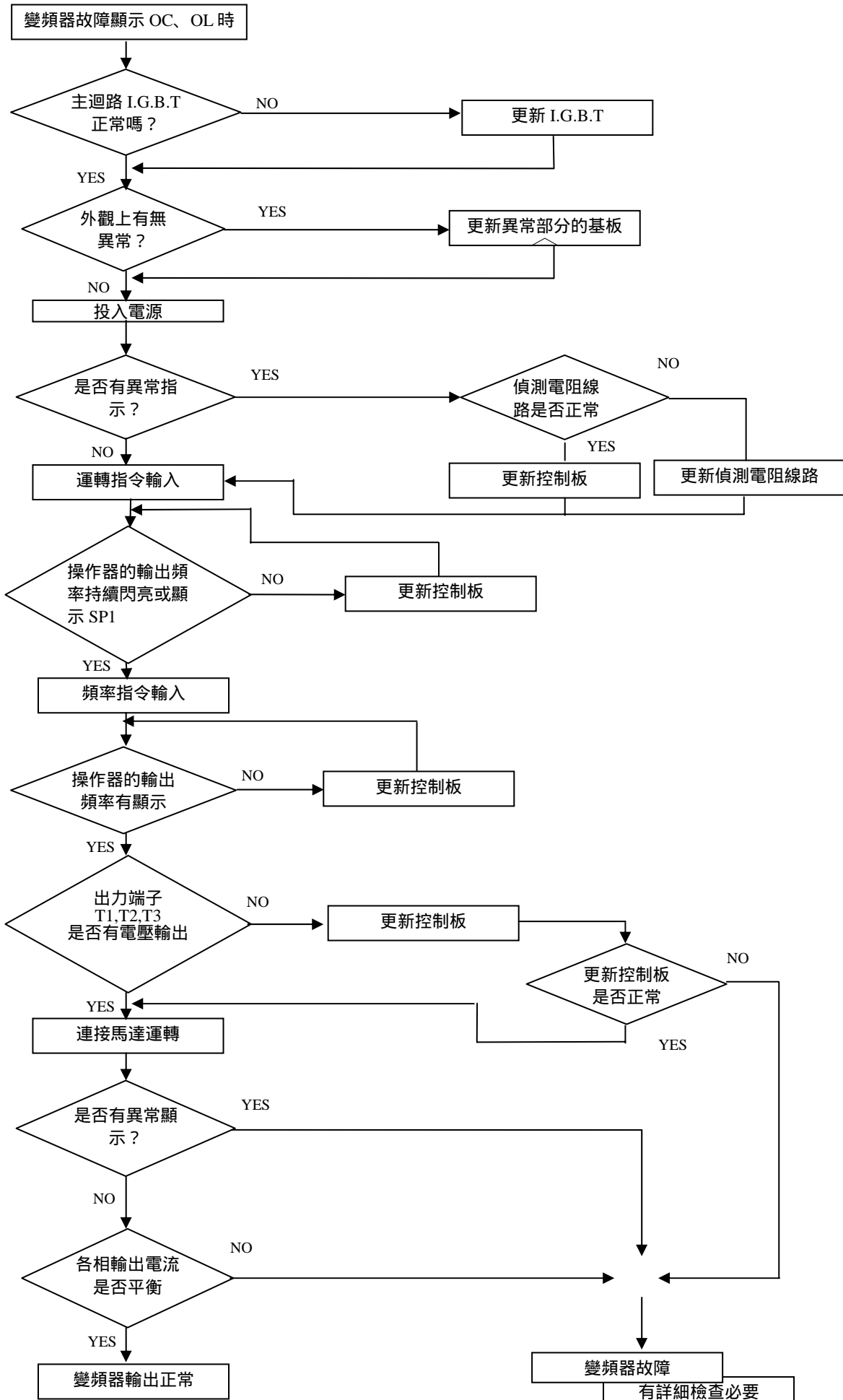
5.3 故障品簡單排除步驟



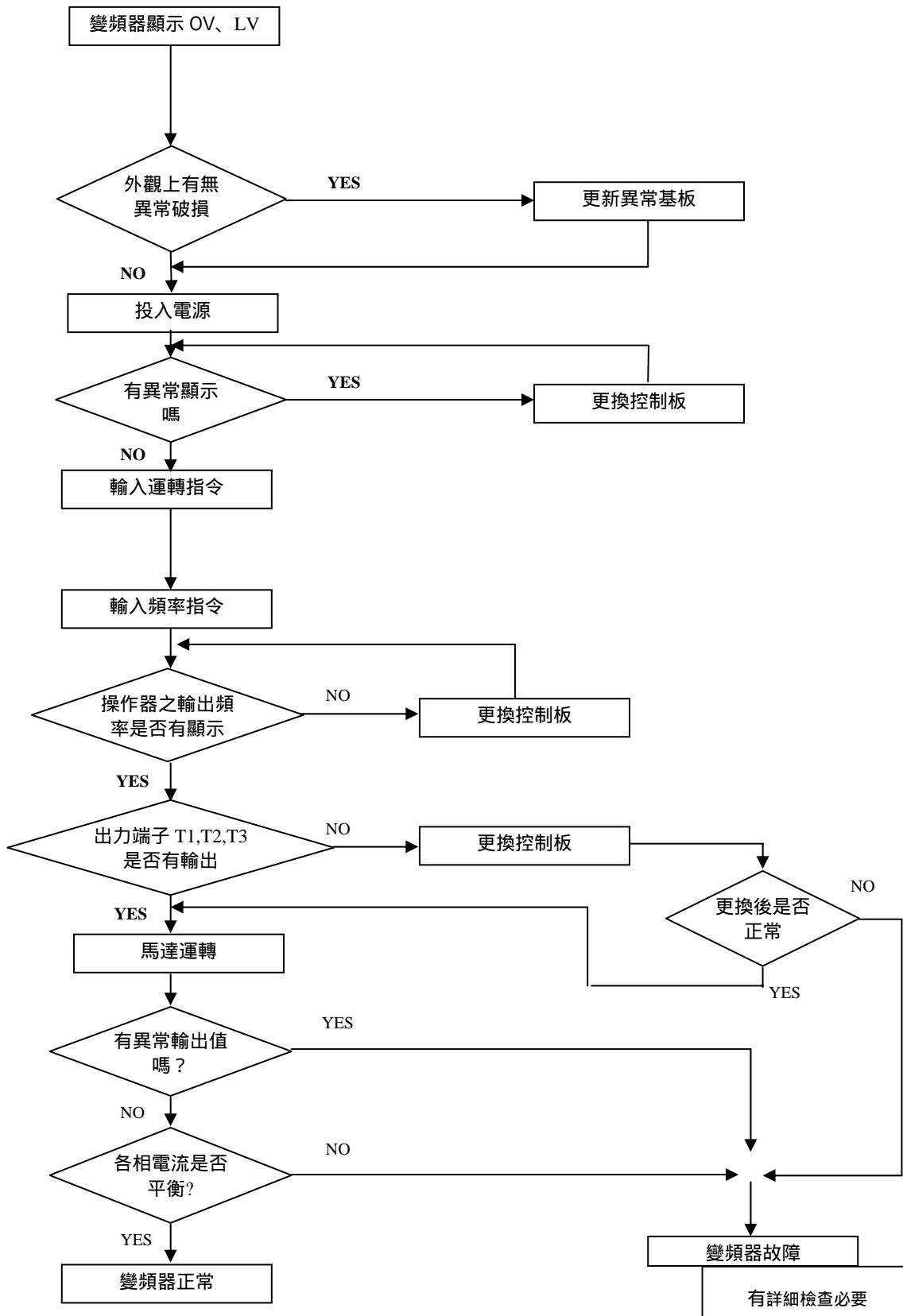
*接上頁



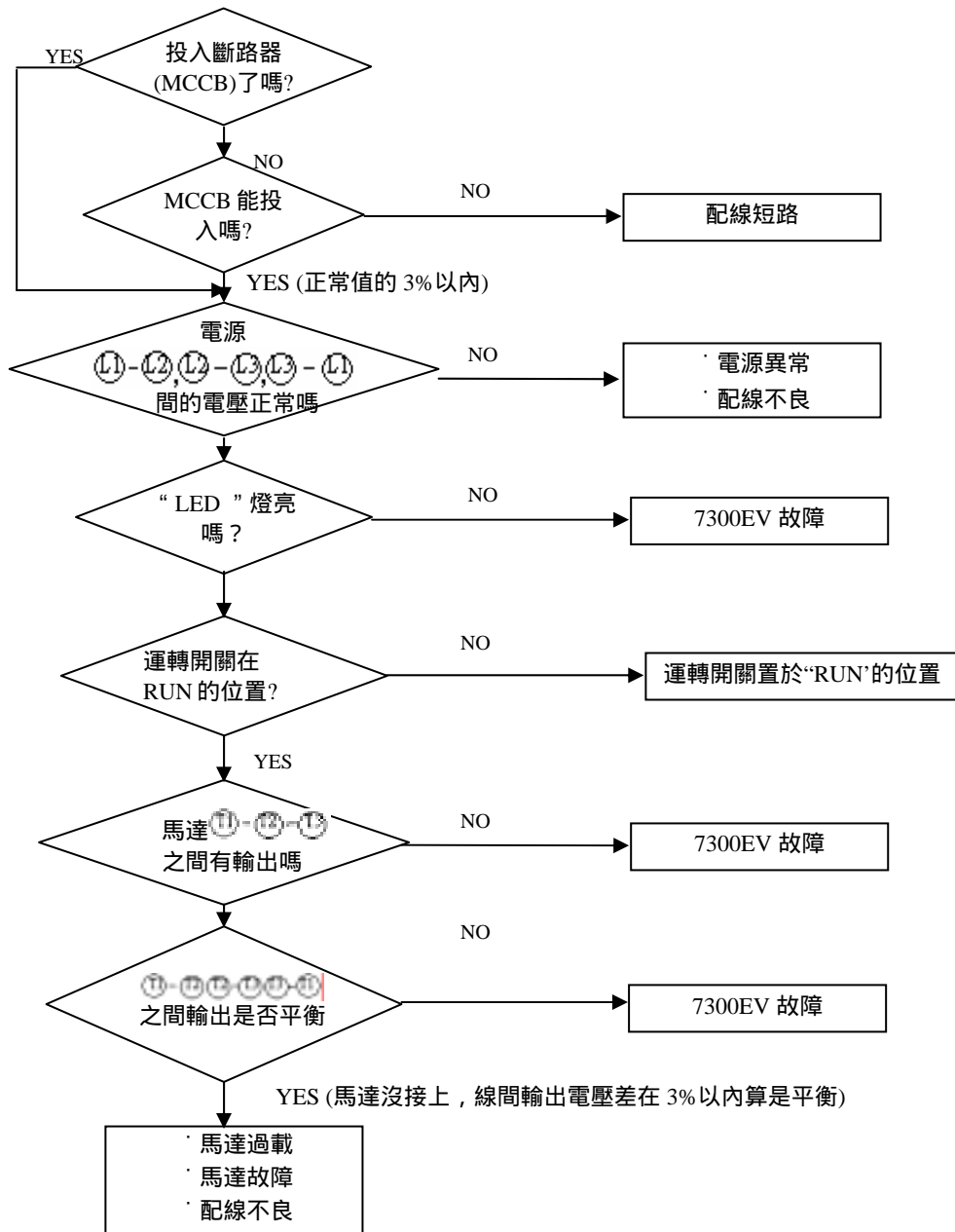
故障顯示 OC、OL 時，處理方式



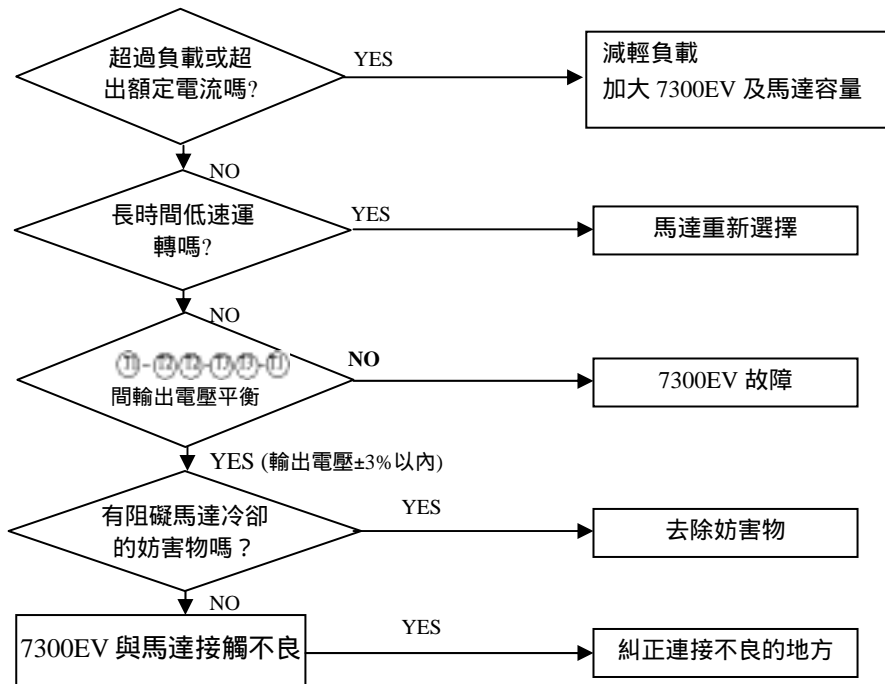
故障顯示 OV、LV 時，處理方式



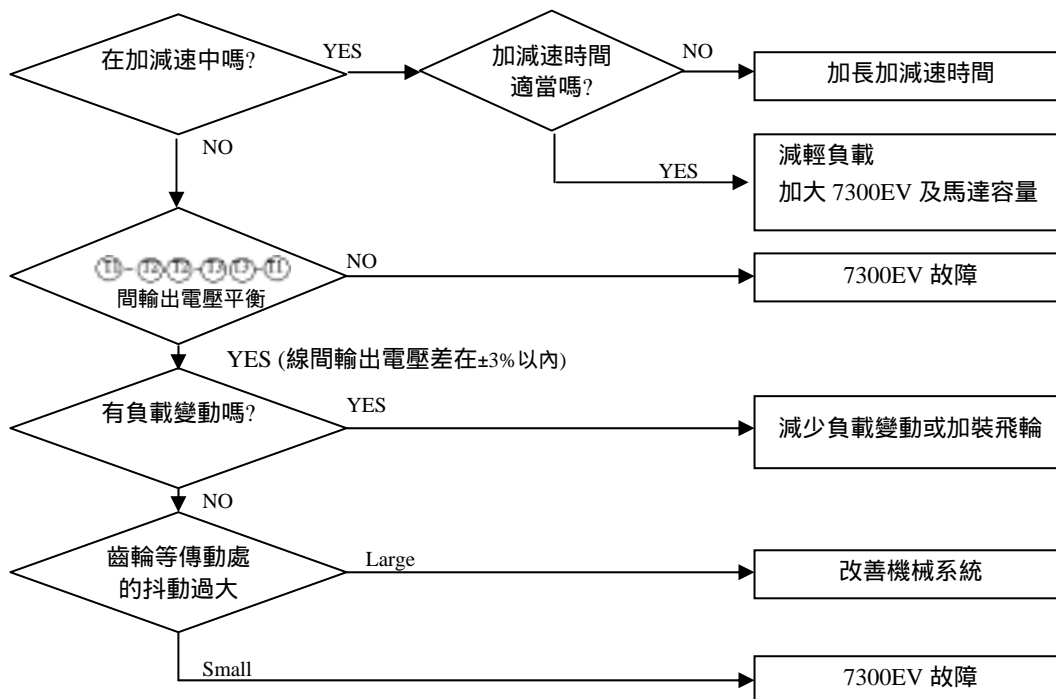
馬達不轉動



馬達過熱



馬達運轉不平滑



5.4 日常檢查與定期檢查

變頻器需作日常及定期維護檢查，以使變頻器之運轉更穩定安全。

下列列舉必須檢查的項目，以使變頻器之運轉更穩定安全。且必須在變頻器之按鍵面板熄滅 5 分鐘後再檢查，以免變頻器之電容器的殘留電力，傷及保養人員。

檢查項目	檢查內容	檢查周期		檢查方法	判定基準	異常時對策
		日常	一年			
使用機台周圍環境	請確認周圍溫度、濕度			依安裝注意事項以溫度計、濕度計量測	溫度-10~50 濕度 95%RH 以下	改善現場環境
	是否有堆積易燃物			目視	無異物	
變頻器安裝及接地	機台有無異常振動			目視，聽覺	無異物	鎖緊安裝螺絲
	接地電阻值是否合規定			以接地電阻測試表測試阻值	200V 級 100 以下 400V 級 10 以下	改善接地
輸入電源電壓	主迴路電壓是否正常			以三用電表測電壓值	合乎規格之電壓值	改善輸入電源
變頻器之外部端子 內部固定螺絲	鎖緊部位是否鬆脫、搖動			目視，用起子檢查螺絲是否有鬆脫	無異常	鎖緊或送修
	端子台等是否有破損					
	是否有明顯生銹狀況					
變頻器內部之連接線	是否變形、歪斜			目視	無異常	更換或送修
	導線外皮是否破損					
散熱片	是否有灰塵雜屑堆積			目視	無異常	消除灰塵等堆積物
印刷電路板	是否有導電性金屬或油漬堆積			目視	無異常	清除或更換電路板
	零件有無變色過熱焦黑現象					
冷卻風扇	有無異常振動、異常聲部			目視、聽覺	無異常	更換冷卻風扇
	是否有灰塵雜屑堆積			目視		清除
功率元件	是否有灰塵雜屑堆積			目視	無異常	清除
	檢查各端子間之電阻值			以三用電表測量	三相輸出無短路或斷路情形	更換功率元件或變頻器
電容器	是否有異臭、漏液等情形			目視	無異常	更換電容器或變頻器
	是否有膨脹、突出等情形					

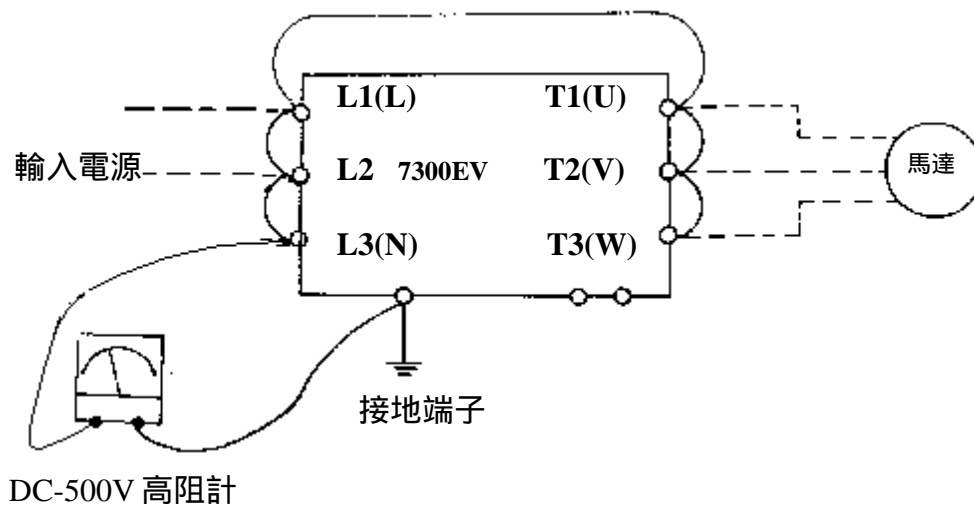
5.5 保養與檢查

變頻器並不需要經常性的檢查、保養。

為了長時間保持良好的可靠性，請依下列各點作定期性的查視。查視時，一定要關掉電源，待按鍵面板熄滅後，方可開始進行。(因為內部的大容量電容器會有殘留電壓)。

- (1) 掃除內部不潔的積存物。
- (2) 端子螺絲、零件固定螺絲是否鬆動，鬆動的螺絲將其鎖緊。
- (3) 耐壓絕緣測試。
 - (a) 外部回部的絕緣耐壓測試時，7300EV 與外部連接的導線全部除去，不可通電。
 - (b) 7300EV 內部的絕緣耐壓測試時，僅對 7300EV 主體的迴路實施之。測試時使用 DC 500V 的高阻計，絕緣電阻須在 5M 以上。

注意！絕不可對控制電路實施耐壓絕緣測試。



第六章 週邊元件

6.1 輸入側交流電抗器

機種		輸入側交流電感	
		電流 (A)	電感 (mH)
JNEVXXX-HXX	2P2/2P5-H1(F)/H3	5.0	2.1
	201-H1(F)/H3	5.0	2.1
	202-H1(F)/H3	19.0	1.1
	203-H1(F)/H3	25.0	0.71
	401- H3(F)	2.5	8.4
	402- H3(F)	5.0	4.2
	403- H3(F)	7.5	3.6

6.2 EMC 相容濾波器

爲了提高工作效率及降低馬達噪音，變頻器使用快速切換的電力電子元件。但這將造成電磁干擾（EMI）及輻射干擾（RFI）的影響。爲了使用上的因素，這些干擾必須被壓制到一定的標準以下。

EMC 標準

在使用濾波器的情況下，變頻器可以符合 EMC 標準 89/336/EEC 所規定的電磁干擾及輻射干擾的限制。變頻器在使用濾波器的情形下，已經通過以下測試，並且符合其所規定的標準。

EMI 輻射標準、EMS 免疫力標準

EN 61800-3 1996/A11: 2000 : First Environment Unrestricted Distribution.

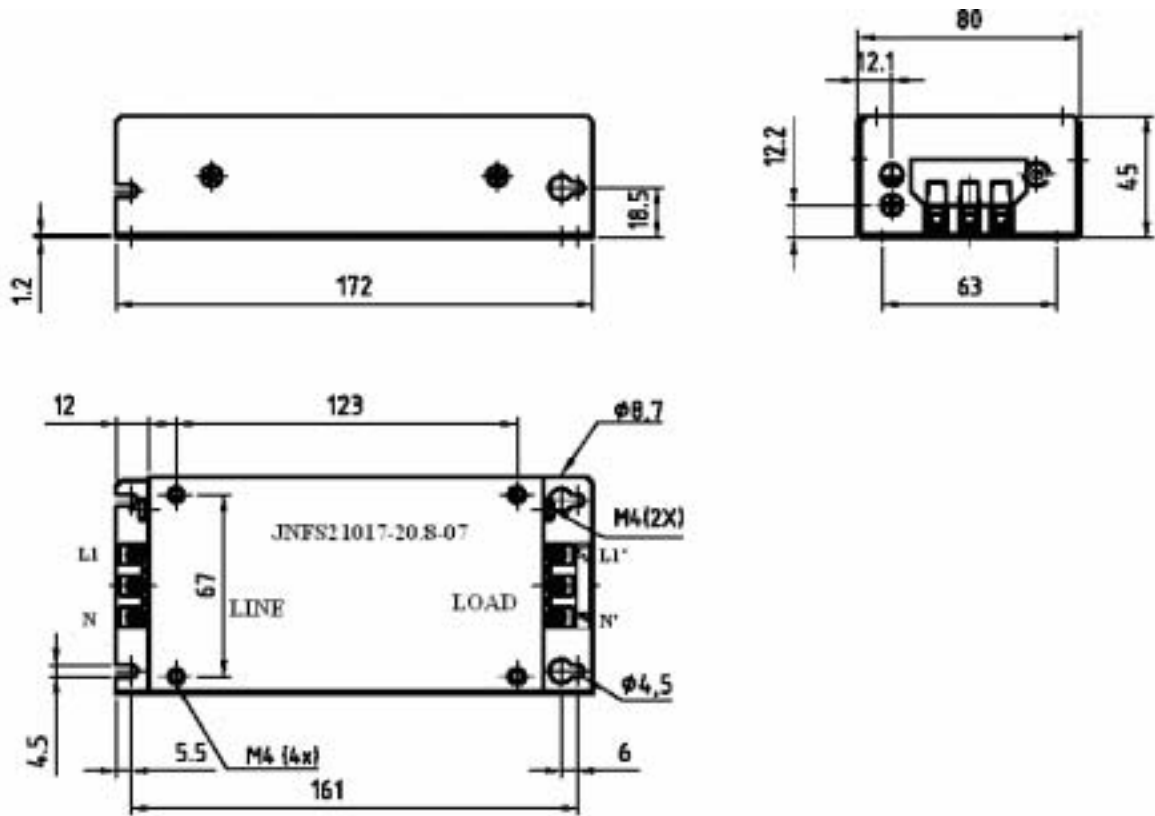
EN 61800-3 1996/A11: 2000 : First Environment Restricted Distribution.

濾波器的選擇

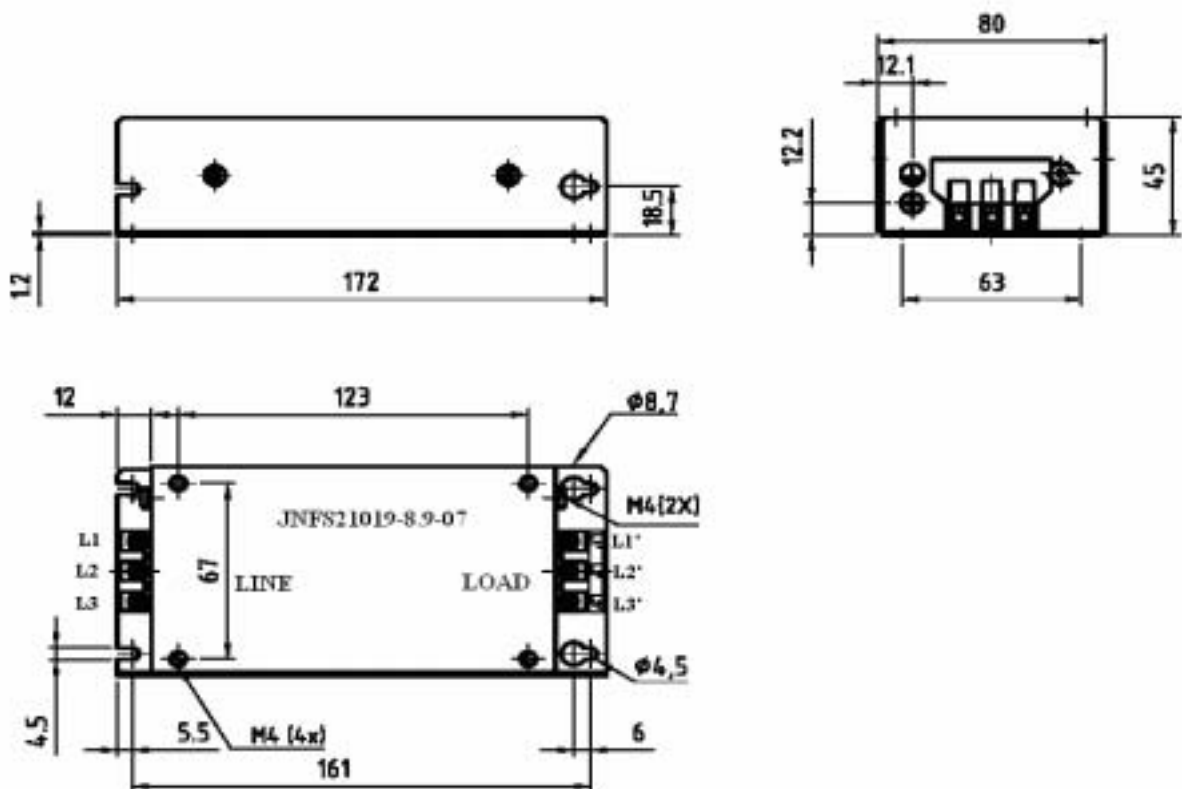
變頻器型號		額定(INPUT)	內建濾波器型號 (First Environment Unrestricted Distribution./ Restricted Distribution.)	外掛濾波器型號 (First Environment Unrestricted Distribution./ Restricted Distribution.)
JNEVXXX -HXX	1P2-H1	1 ϕ 85 ~132V	-----	JNFS21017-20.8-07 (Restricted Distribution.)
	1P5-H1	1 ϕ 85 ~132V	-----	JNFS21017-20.8-07 (Restricted Distribution.)
	101-H1	1 ϕ 85 ~132V	-----	JNFS21017-20.8-07 (Restricted Distribution.)
	2P2-H1	1 ϕ 170 ~264V	-----	JNFS21017-20.8-07 (Restricted Distribution.)
	2P5-H1	1 ϕ 170 ~264V	-----	JNFS21017-20.8-07 (Restricted Distribution.)
	201-H1	1 ϕ 170~264V	-----	JNFS21017-20.8-07 (Restricted Distribution.)
	2P2-H1F	1 ϕ 170~264V	內建 (Unrestricted Distribution.)	-----
	2P5-H1F	1 ϕ 170 ~264V	內建 (Unrestricted Distribution.)	-----
	201-H1F	1 ϕ 170 ~264V	內建 (Unrestricted Distribution.)	-----
	2P2-H3	3 ϕ 170 ~264V	-----	JNFS21019-8.9-07 (Restricted Distribution.)
	2P5-H3	3 ϕ 170 ~264V	-----	JNFS21019-8.9-07 (Restricted Distribution.)
	201-H3	3 ϕ 170 ~264V	-----	JNFS21019-8.9-07 (Restricted Distribution.)
	202-H1	1 ϕ 170 ~264V	-----	JNFS21015-22-07 (Unrestricted Distribution.)
	203-H1	1 ϕ 170 ~264V	-----	JNFS21015-22-07 (Unrestricted Distribution.)
	202-H1F	1 ϕ 170 ~264V	內建 (Restricted Distribution.)	-----
	203-H1F	1 ϕ 170 ~264V	內建 (Restricted Distribution.)	-----
	202-H3	3 ϕ 170 ~264V	-----	JNFS21016-15-07 (Unrestricted Distribution.)
	203-H3	3 ϕ 170 ~264V	-----	JNFS21016-15-07 (Unrestricted Distribution.)
	401-H3	3 ϕ 323~528 V	-----	JNFS20858-7-07 (Restricted Distribution.)
	402-H3	3 ϕ 323~528 V	-----	JNFS20858-7-07 (Restricted Distribution.)
	403-H3	3 ϕ 323~528 V	-----	JNFS20858-7-07 (Restricted Distribution.)
	401-H3F	3 ϕ 323~528 V	內建 (Restricted Distribution.)	-----
	402-H3F	3 ϕ 323~528 V	內建 (Restricted Distribution.)	-----
	403-H3F	3 ϕ 323~528 V	內建 (Restricted Distribution.)	-----

7300EV EXTERNAL FILTER SIZE

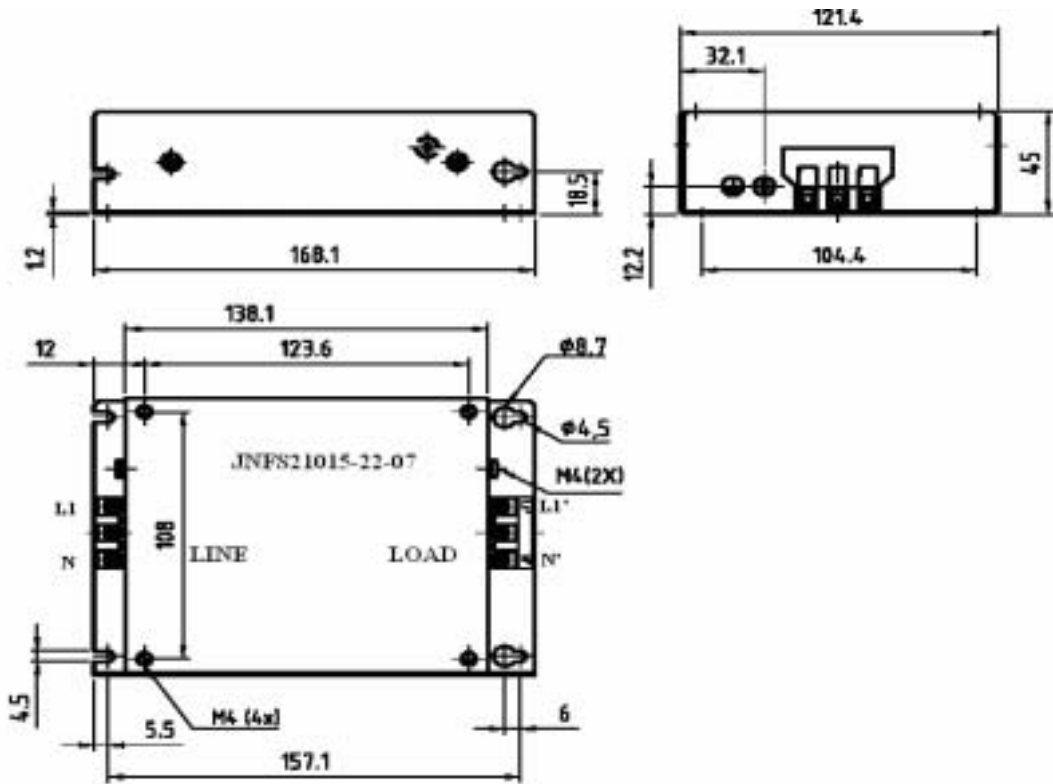
● **JNFS21017-20.8-07 FOR EV-1P2~201-H1**



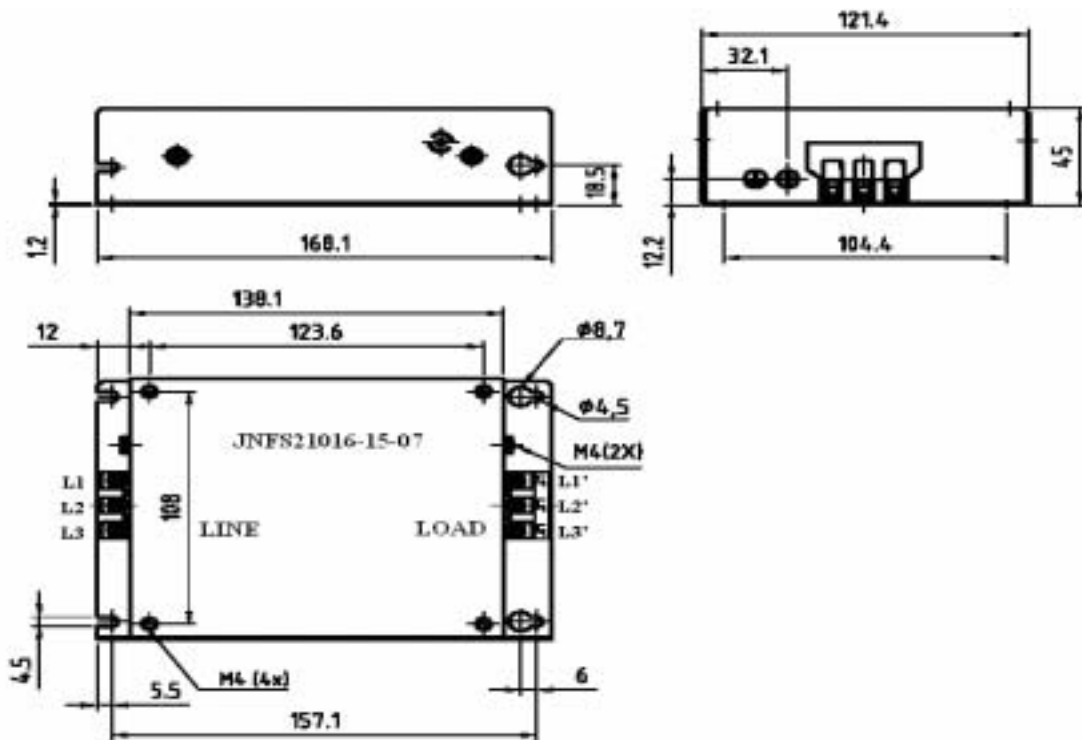
● **JNFS21019-8.9-07 FOR EV-2P2~201-H3**



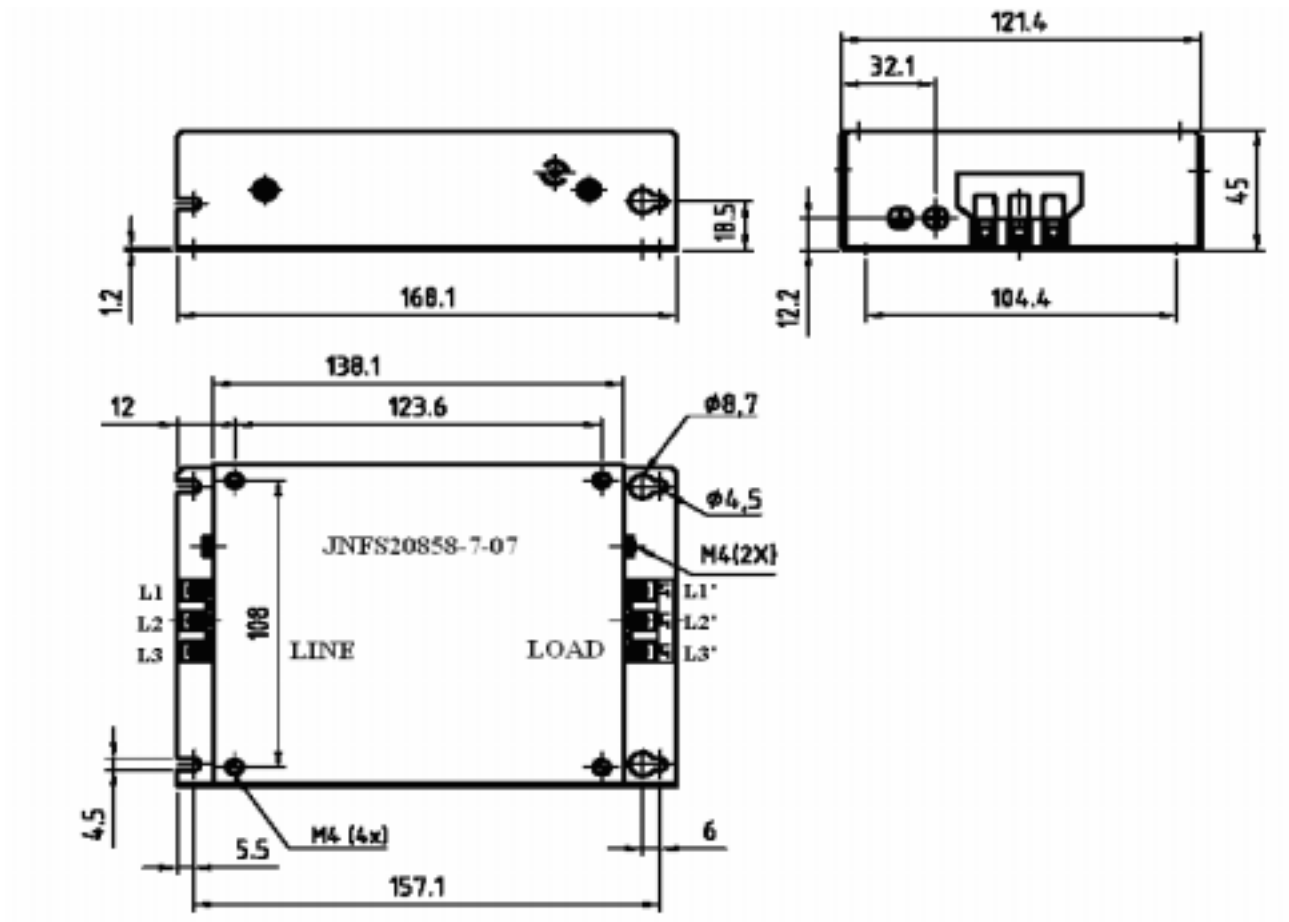
- JNFS21015-22-07 FOR EV-202~203-H1



- JNFS21016-15-07 FOR EV-202~203-H3



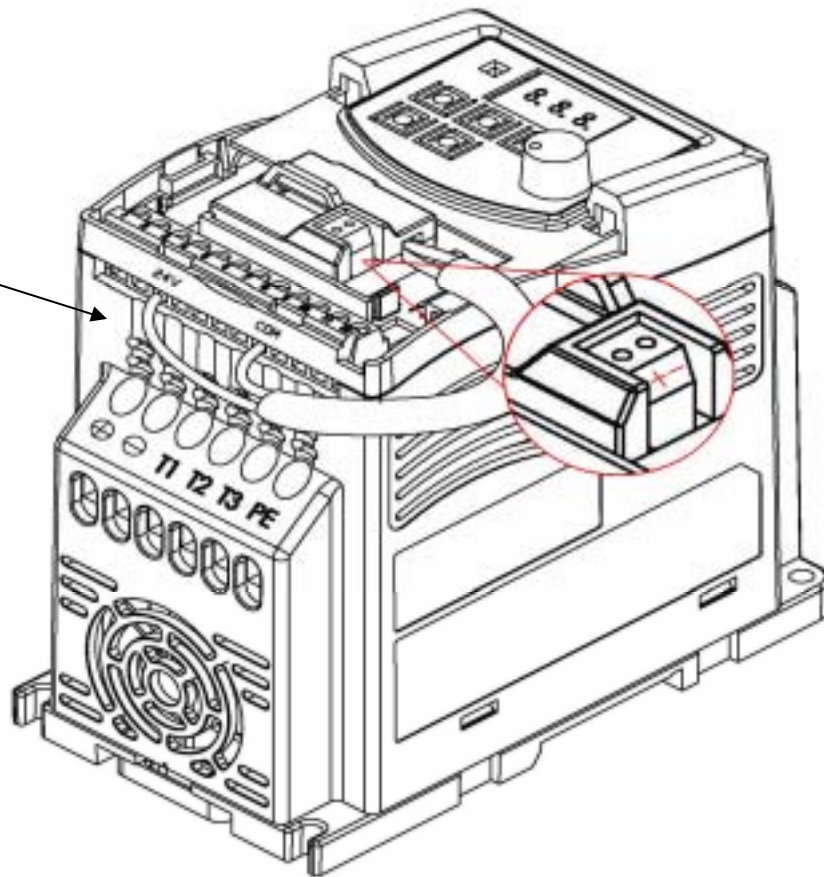
● JNFS20858-7-07 FOR EV-401~403-H3



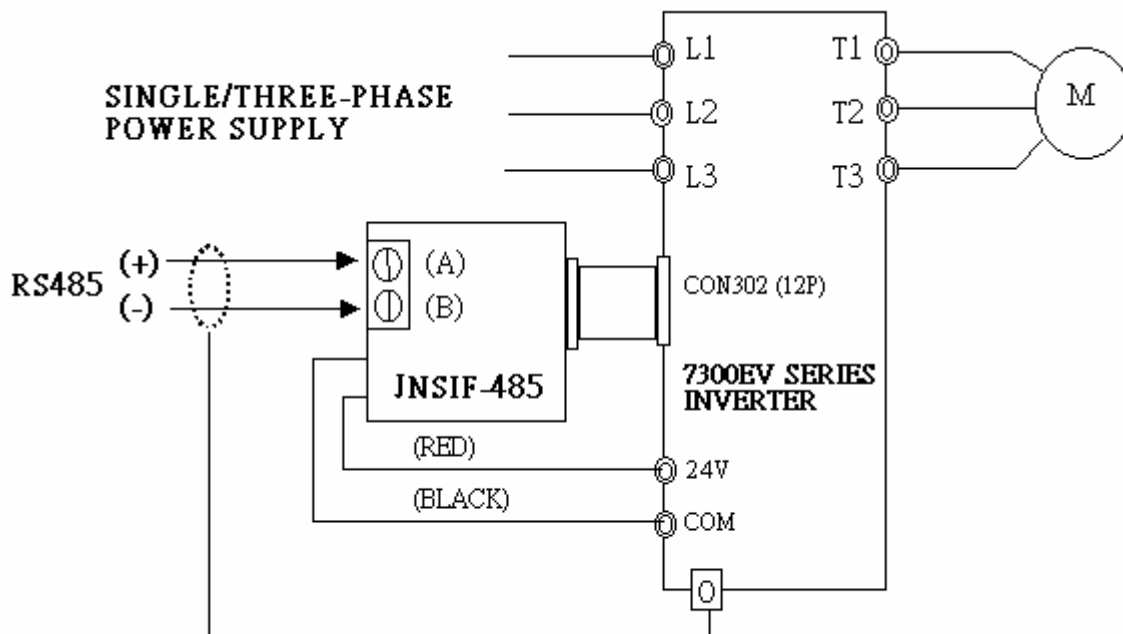
6.3 介面卡

6.3.1 RS-485 介面卡 (型號 : JNSIF-485)

紅線接 24V
黑線接 COM



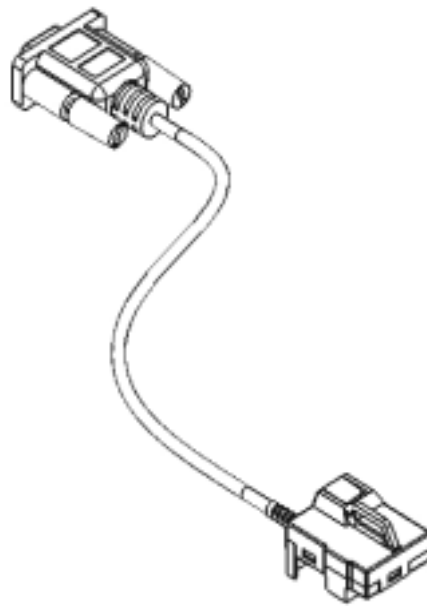
JNSIF-485 配線圖：



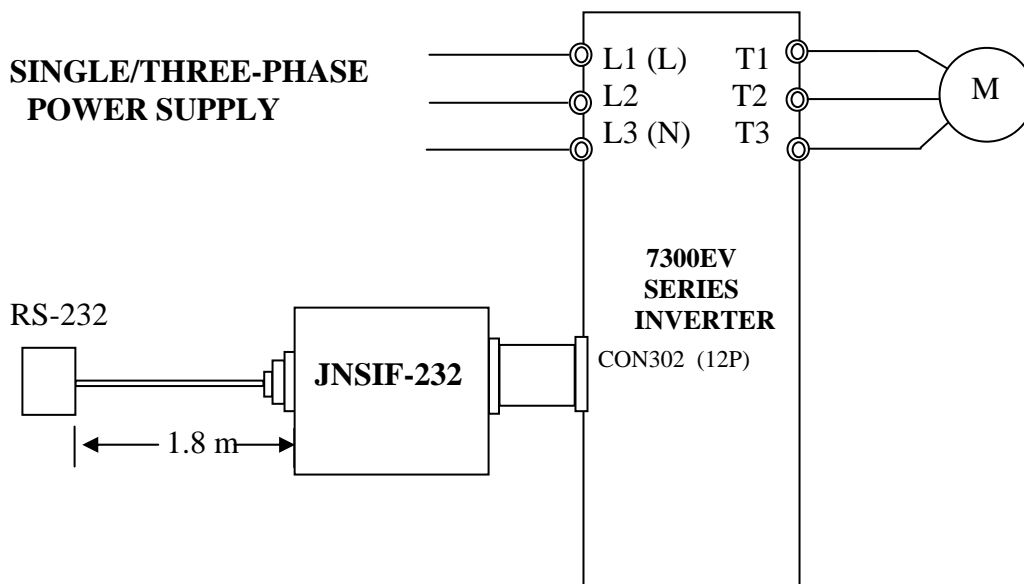
※ 註：

為避免外部靜電干擾介面卡功能，在使用所有介面卡時，請務必將本體上蓋蓋上。
請使用隔離的 RS232 / RS485 轉換器連接 PC 及介面卡以免損害配備。

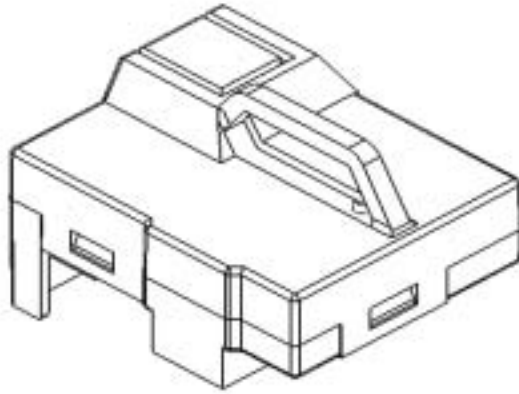
6.3.2 RS-232 介面卡 (型號 : JNSIF-232)



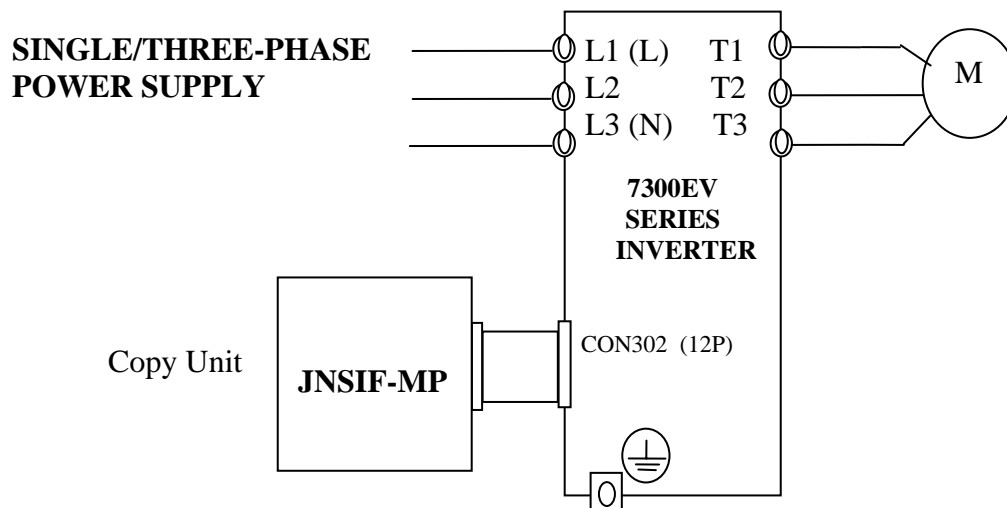
JNSIF-232 配線圖



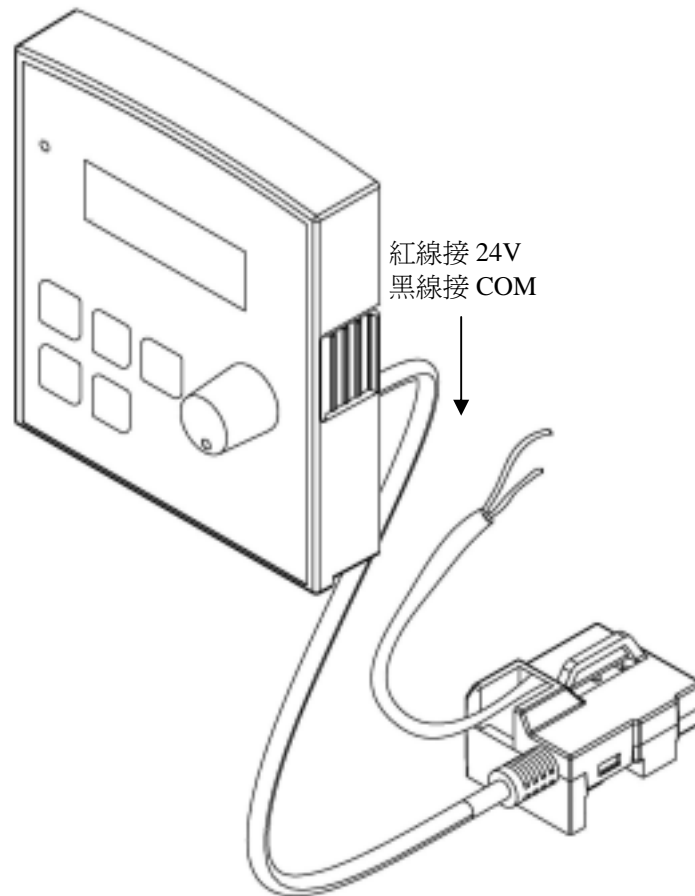
6.3.3 程式複製介面卡(Copy Unit) (型號 : JNSIF-MP)



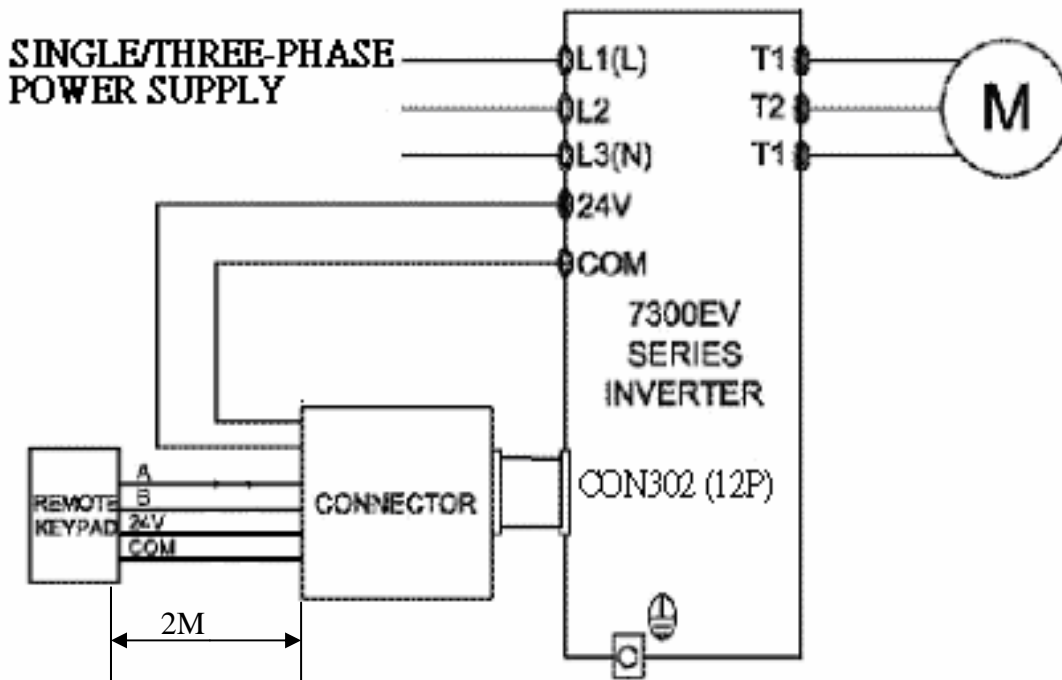
JNSIF-MP 配線圖



6.3.4 遠端遙控按鍵面板(Remote keypad)(型號：JNSDOP-LED-2M)

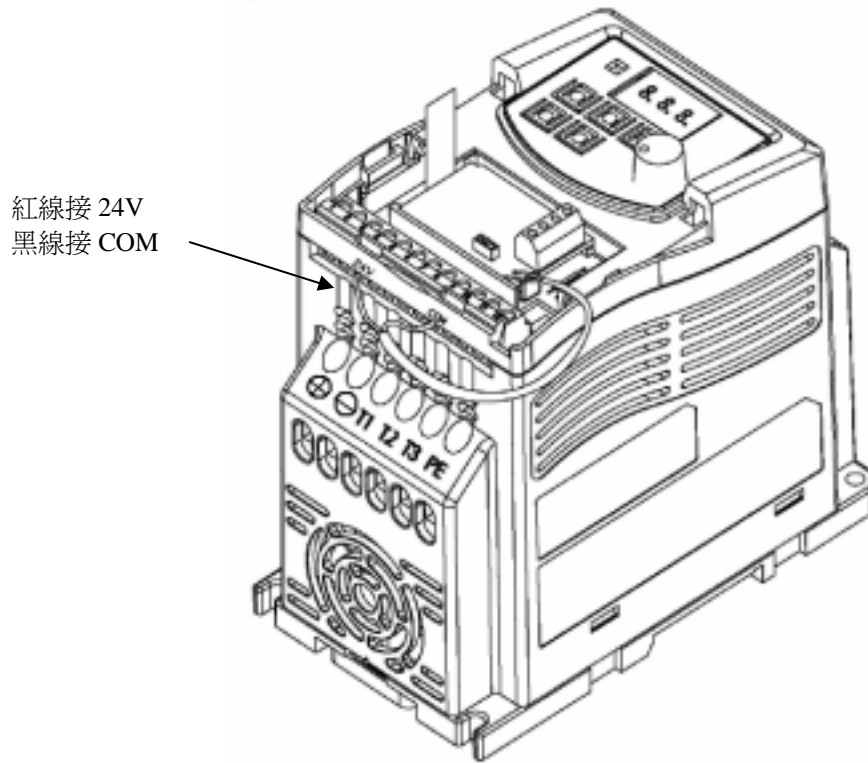


JNSDOP-LED-2M 配線圖

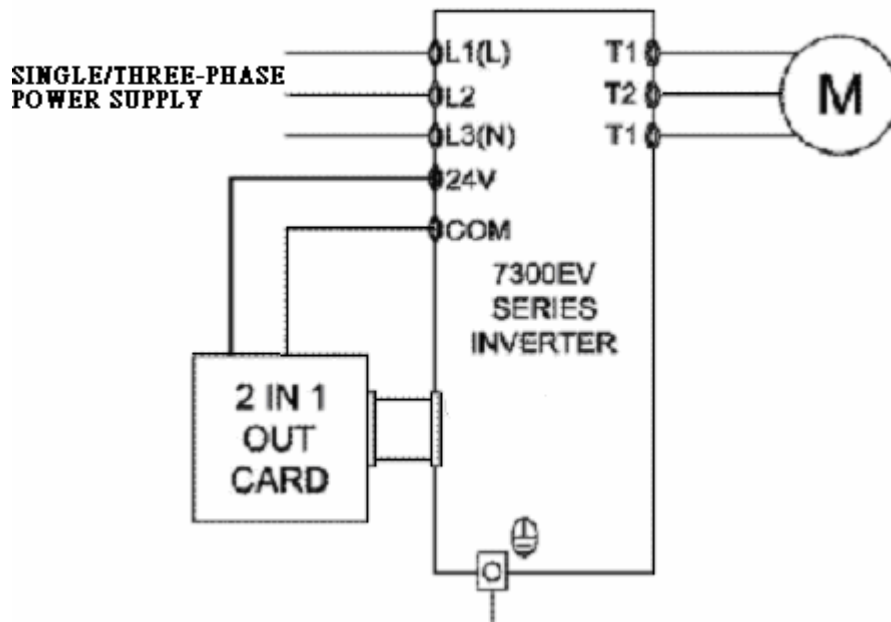


※安裝 Remote keypad 可在 INV.開機或關機時隨時安裝及拆卸，但務必接上 24V 電源才可正常動作。

6.3.5 擴充接點介面卡(2 In/1 Out card)(型號：JNSIF-IO)

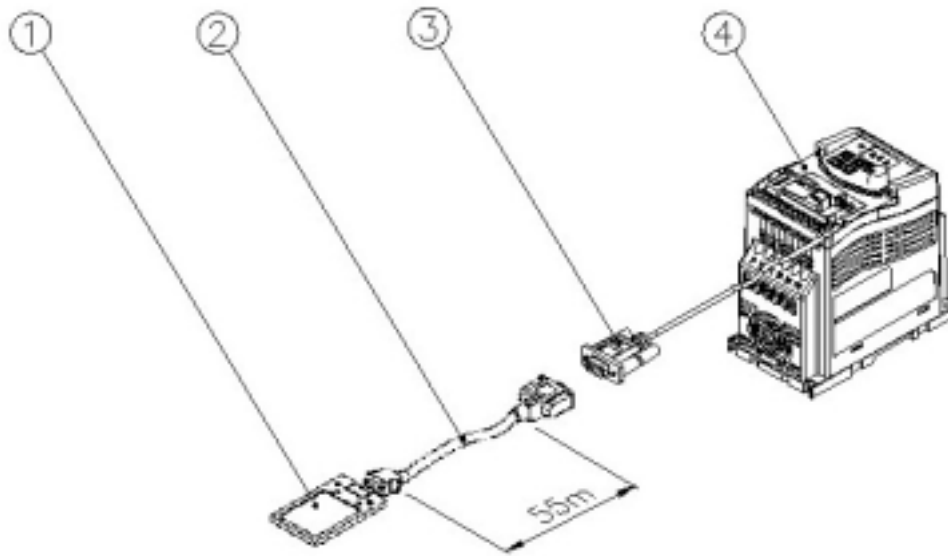


JNSIF-IO 配線圖



6.3.6 PDA 連線

- ① HP iPAQ Pocket PC h2210. (PDA) / PC hx2190
- ② PDA wire (JNSWPDA).
- ③ RS-232 Interface Card (JNSIF-232)
- ④ Inverter



附錄一 7300EV 變頻器參數設定表

客戶名稱					變頻器機種
使用場合					客戶電話
客戶住址					
參數碼	設定內容	參數碼	設定內容	參數碼	設定內容
F00		F38		C22	
F01		F39		C23	
F02		F40		C24	
F03		F41		C25	
F04		F42		C26	
F05		F43		C27	
F06		F44		C28	
F07		F45		C29	
F08		F46		C30	
F09		F47		C31	
F10		F48		C32	
F11		F49		C33	
F12		F50		C34	
F13		F51		C35	
F14		F52		C36	
F15		F53		C37	
F16		F54		C38	
F17		C01		C39	
F18		C02		C40	
F19		C03		C41	
F20		C04		C42	
F21		C05		C43	
F22		C06		C44	
F23		C07		C45	
F24		C08		C46	
F25		C09		C47	
F26		C10		C48	
F27		C11		C49	
F28		C12		C50	
F29		C13		C51	
F30		C14		C52	
F31		C15		C53	
F32		C16		C54	
F33		C17		C55	
F34		C18			
F35		C19			
F36		C20			
F37		C21			