

FY900 溫度控制器

96X96mm(DIN 1/4)

適用於溫度、溼度、流量、PH 值控制

- 微電腦 PID 控制
- 多樣化輸入/輸出信號類型選擇
- 可程式規劃功能，共 2 組 16 段可供設定
(可用來規劃各種升溫、降溫、持溫曲線)
- 新增 MODBUS 通訊協定
(可輕易的與人機介面及其他周邊裝置通訊)
- 新增加熱器斷線警報功能(HBA)提升系統整體安全
- 並有功能強大的其他周邊功能可供選購



型號構成

FY900---
 ① ② ③ ④ ⑤ ⑥ ⑦ ⑧ ⑨

紫色方框為選購功能，須另加收費用

* HBA：加熱器斷線警報(使用AL1作為斷線警報接點)

* "HBA"與"遙控輸入"功能無法同時選購

① 第一組輸出

0	1	2	3	4	A	B	C	D
無	繼電器	SSR	4~20mA	0~20mA	0~5V	0~10V	1~5V	2~10V
5		6		7		8		9
1φSCR 零位控制		3φSCR 零位控制		三線式比例馬達閥控制		1φSCR 相位控制		3φSCR 相位控制

② 第二組輸出

0	1	2	3	4	A	B	C	D
無	繼電器	SSR	4~20mA	0~20mA	0~5V	0~10V	1~5V	2~10V

③ 警報

0	1	2	3	A	B	C
無	1 組	2 組	3 組	HBA*	HBA+AL2	HBA+AL2+AL3

④ 傳送輸出

0	1	2	A	B	C	D
無	4~20mA	0~20mA	0~5V	0~10V	1~5V	2~10V

⑤ 遙控輸入

0	1	2	A	B	C	D
無	4~20mA	0~20mA	0~5V	0~10V	1~5V	2~10V

⑥ 通訊

0	1	2	3	A	B
無	RS232	RS485	TTL	RS232_MODBUS	RS485_MODBUS

⑦ 輸入類型

0
請參考輸入類別一覽表

⑧ 主電源

A	D
AC 85~265V	DC 24V

⑨ 防水防塵

N	W
無	IP65

規格及性能概要

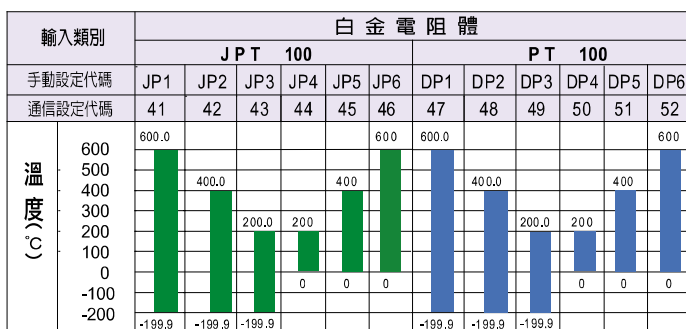
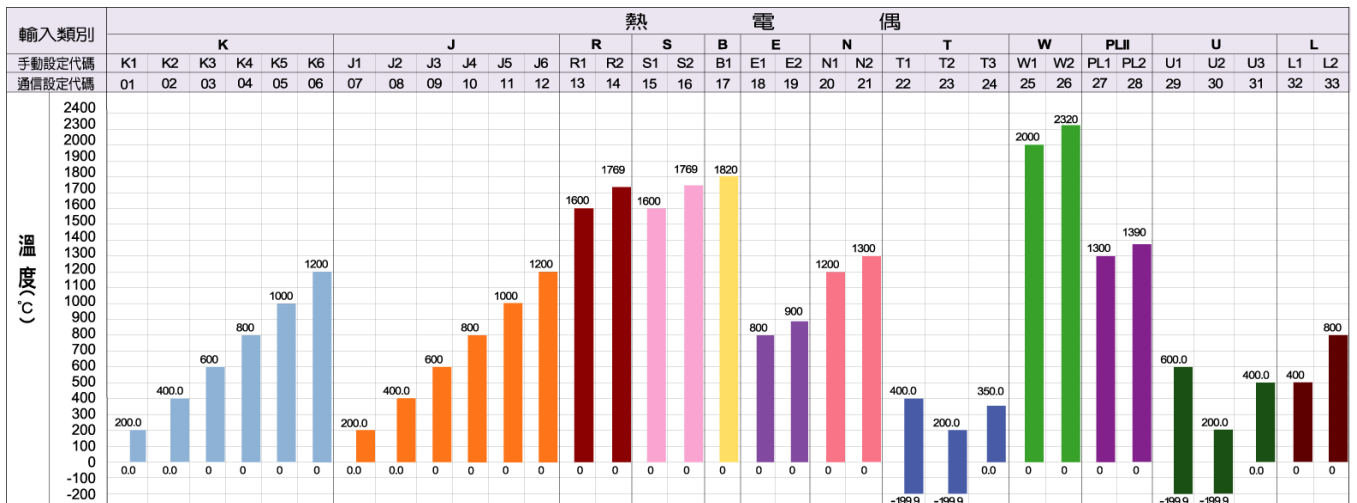
標準品規格

機種	FY900		機種	FY900	
尺寸	96X96mm		第一組警報	1c 接點 3A, 220V, 電氣壽命 10 萬回	
電源電壓	AC 85~265V, DC 15~50V (Option)		控制方式	PID、PI、PD、P、ON / OFF(P=0)、FUZZY。	
電源頻率	50 / 60 HZ		PID 參數	P : 0.0 ~ 200.0 % I : 0~3600s D : 0~900s	
消耗功率	約 4VA		第一組控制輸出	Relay	1c 接點 8A, 220V, 電氣壽命:10 萬回
輸入	顯示精度	0.2 % FS ± 1digit		SSR	ON : 24V, OFF : 0V, 最大負荷電流 20mA
	取樣時間	250ms		4~20mA	最大負載電阻 560 Ω
	熱電偶(TC)	K, J, R, S, B, E, N, T, W5Re/W26Re, PLII, U, L		0~20mA	最大負載電阻 560 Ω
	測溫電阻(RTD)	PT100, JPT100, JPT50		0~5V、0~10V	最大負荷電流 20mA
	電流信號	4~20mA, 0~20mA		1~5V、2~10V	
電壓信號	0~1V, 0~5V, 0~10V, 1~5V, 2~10V, -10~10mV 0~10mV, 0~20mV, 0~50mV, 10~50mV	耐壓		主迴路 ~ 外殼(對地) 1500V 1 分鐘 控制迴路 ~ 外殼(對地) 1000V 1 分鐘	
小數點位數	電流/電壓信號輸入時,PV 顯示的小數點位數,可由設定參數"DP"變換。(0000、000.0、00.00、0.000)		工作環境	0~50°C, 20~90%RH	
絕緣電阻	主迴路 ~ 外殼(對地) DC500V > 10MΩ 控制迴路 ~ 外殼(對地) DC500V > 10MΩ		重量	300g	
顯示數字高度	PV : 14mm、SV : 10mm				

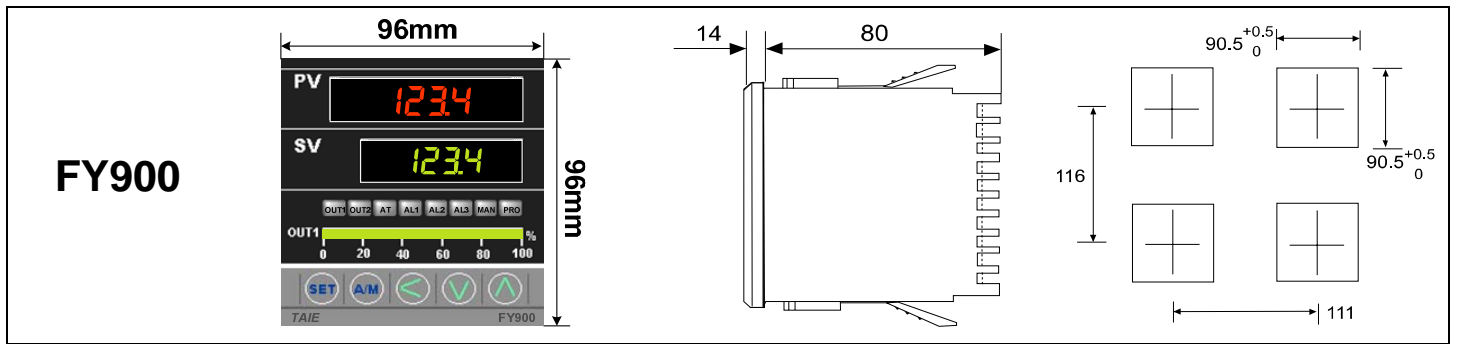
追加附屬功能規格

機種	FY900		機種	FY900		
第二組控制輸出	Relay, SSR, 4~20mA, 0~20mA, 0~5V, 0~10V, 1~5V, 2~10V * 動作模式與第一組控制輸出相反。		傳送輸出	可傳送: PV 或 SV 4~20mA, 0~20mA, 0~1V, 0~5V, 0~10V, 1~5V, 2~10V		
第二組警報	1c 接點 3A, 220V, 電氣壽命 10 萬回		遙控輸入	4~20mA, 0~20mA, 0~1V, 0~5V, 0~10V, 1~5V, 2~10V		
第三組警報	1a 接點 3A, 220V, 電氣壽命 10 萬回		通訊	通訊協定: MODBUS RTU, MDOBUS ASCII, TAIE 信號傳輸方式: RS232, RS485, TTL 通訊速率: 2400, 4800, 9600, 19200, 38400 bps 資料位元: 8bit, 同位元: 偶同位或奇同位, 停止位元: 1 或 2 bit		
加熱器斷線警報(HBA)	電流顯示範圍: 0.0~99.9A, 顯示精度: 1%FS 內含 CT: SC-80-T (0.0~80.0A) 插孔直徑 5.8Φ 或 SC-100-T (0.0~99.9A) 插孔直徑 12Φ 警報接點: AL1			特殊控制輸出	單相零位控制(1φSSR)、三相零位控制(3φSSR)、三線式比例馬達、單相相位控制(1φSCR)、三相相位控制(3φSCR)	
可程式規劃	2 組各 8 段, 可串接成 16 段使用					
防水防塵構造	IP65					

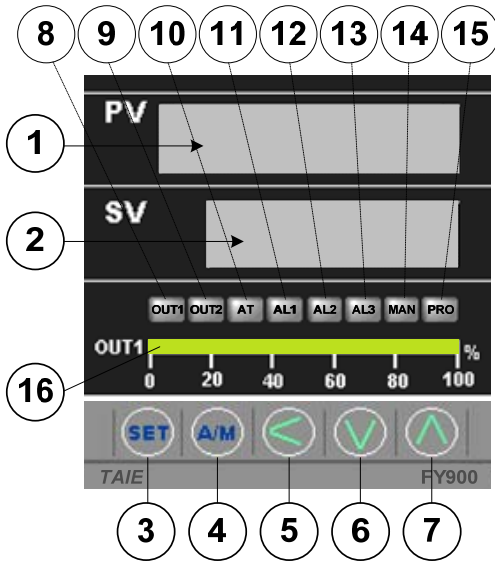
輸入類別一覽表



外觀尺寸及盤面開孔尺寸 (單位: mm)

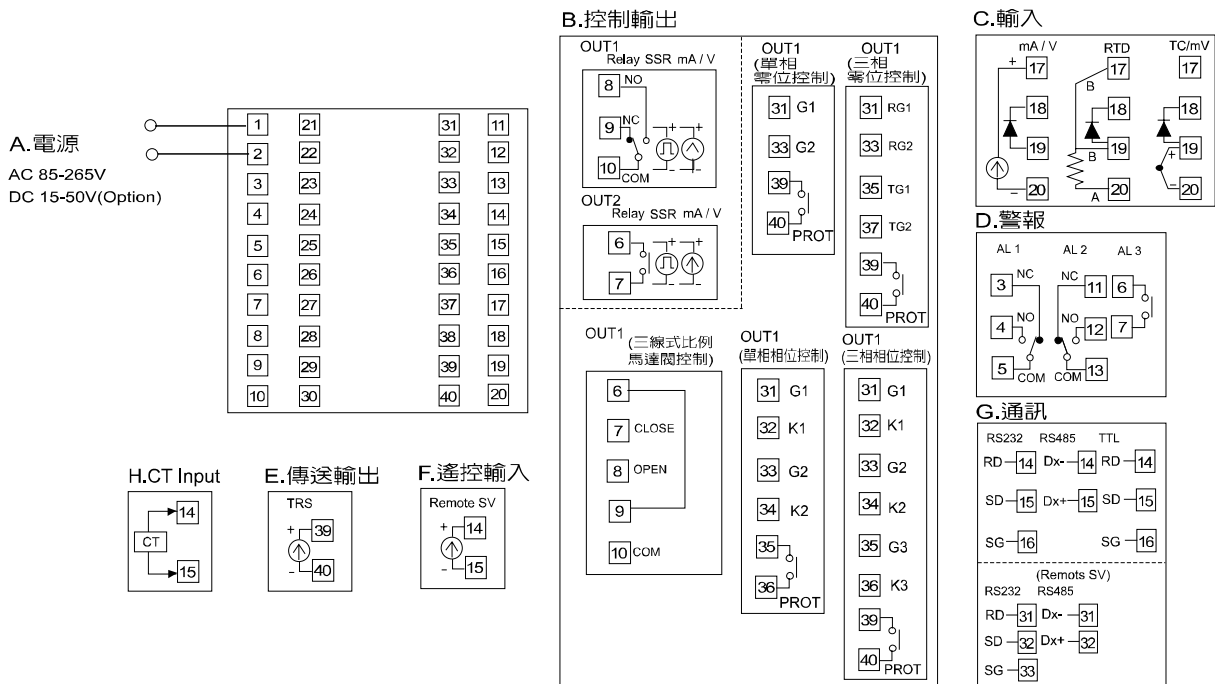


操作面板各部位功能說明：

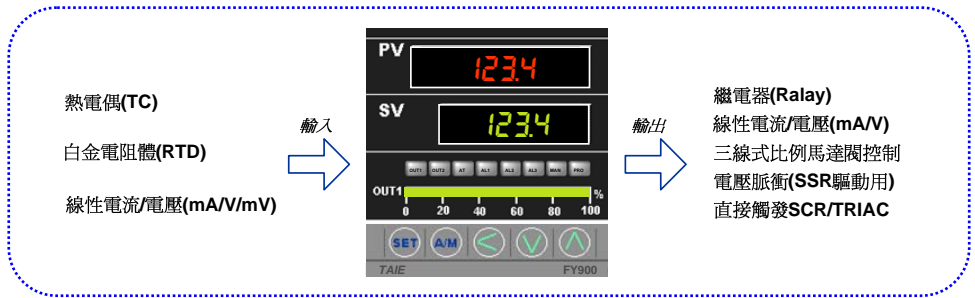


符號	名稱	功能說明
PV ①	程序值(PV) / 參數名稱 顯示	顯示 input 的感測值。設定控制器其它參數時，顯示該參數名稱。(紅色 7 段顯示器)
SV ②	設定值(SV)顯示	顯示設定值(Set Value)。設定控制器其它參數時，顯示該參數目前的設定值。(黃色 7 段顯示器)
SET ③	設定鍵	設定參數前及設定完成時，按下此鍵。切換參數顯示時，按下此鍵。
A/M ④	自動/手動鍵	切換 自動(PID 演算)輸出/手動輸出模式。
< ⑤	移位鍵	移動設定值的位數(千、百、十、個位)。
∨ ⑥	減少鍵 * 程式暫停鍵	減少設定值(-1000、-100、-10、-1)。 * 程式暫停(可程式控制器才有此功能)。
∧ ⑦	增加鍵 * 程式執行鍵	增加設定值(+1000、+100、+10、+1)。 * 程式執行(可程式控制器才有此功能)。
OUT1 ⑧	OUT1 動作指示燈	第一組控制輸出動作時，此燈(綠色)亮。
OUT2 ⑨	OUT2 動作指示燈	第二組控制輸出動作時，此燈(綠色)亮。
AT ⑩	自動演算指示燈	自動演算中時，此燈(橙色)亮。
AL1 ⑪	Alarm1 動作指示燈	第一組警報動作時，此燈(紅色)亮。
AL2 ⑫	Alarm2 動作指示燈	第二組警報動作時，此燈(紅色)亮。
AL3 ⑬	Alarm3 動作指示燈	第三組警報動作時，此燈(紅色)亮。
MAN ⑭	手動輸出指示燈	手動輸出時，此燈(橙色)亮。
PRO ⑮	* 程式執行指示燈	* 程式執行時，此燈(橙色)亮。 (可程式控制器才有此功能)。
OUT1% ⑯	OUT1 輸出百分比顯示	十個 LED 對應顯示控制輸出百分比。

接線圖 (96mmX96mm, DIN 1/4)

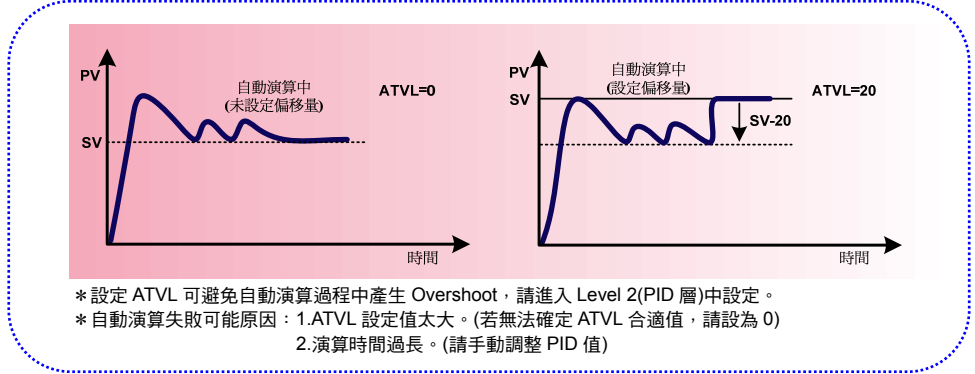


多樣化輸入輸出信號選擇



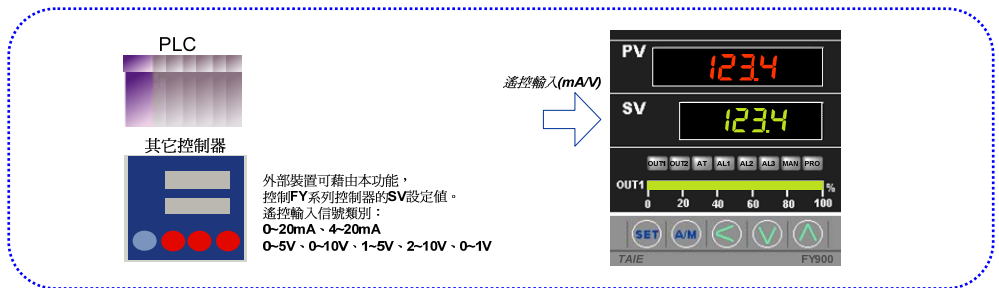
優越之PID Auto Tuning 控制

具備自動演算功能
可自動找出最佳 PID 參數

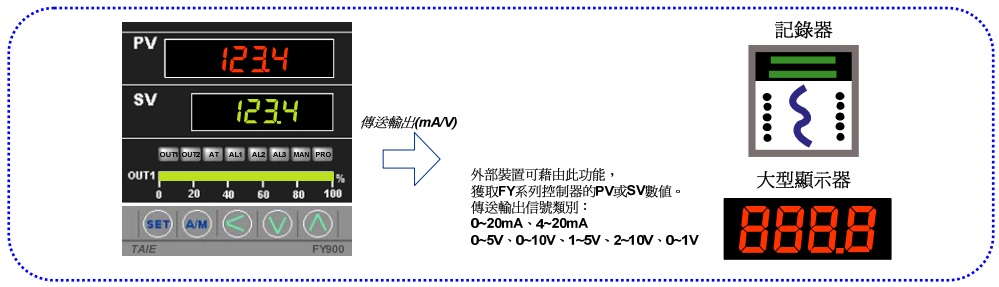


周邊應用

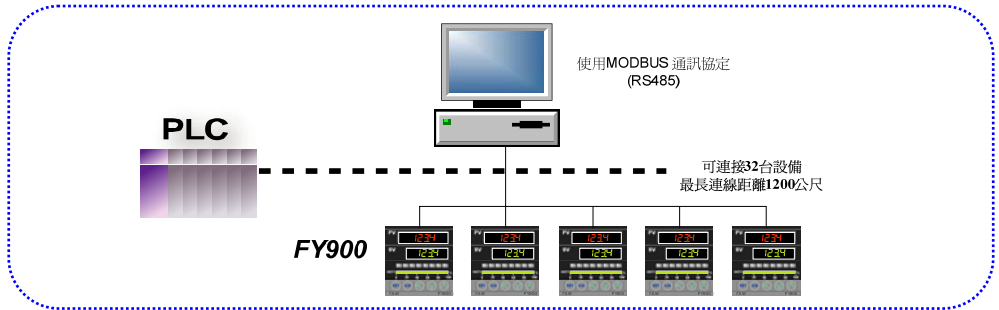
遙控輸入(Remote SV)



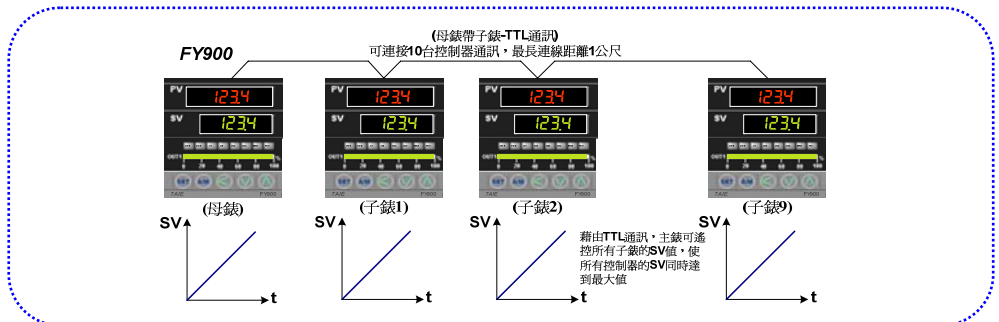
傳送輸出(Transmission)



通訊功能一



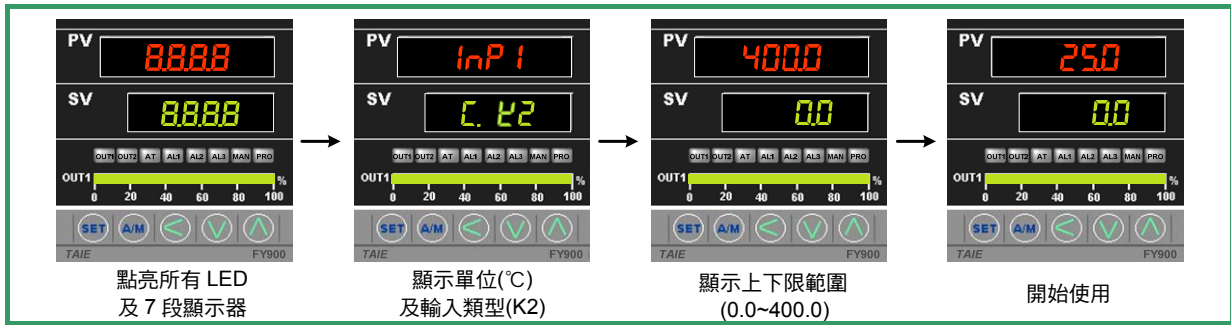
通訊功能二



操作步驟說明

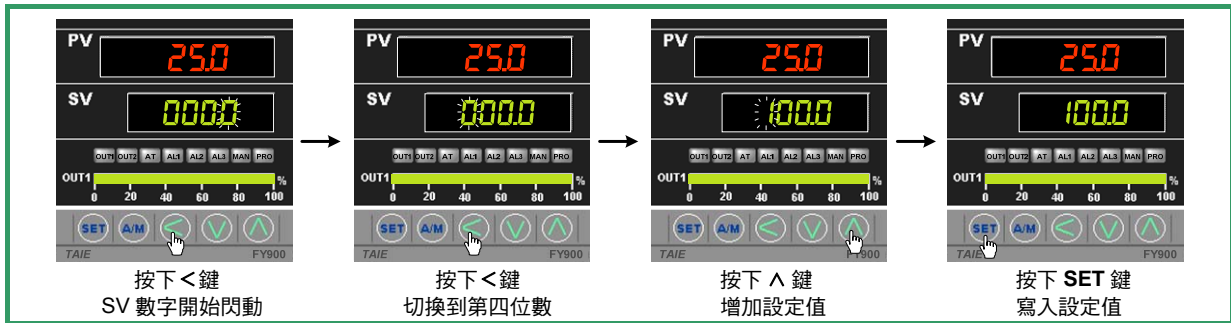
一. 開機

控制器送電後會依序顯示如下：



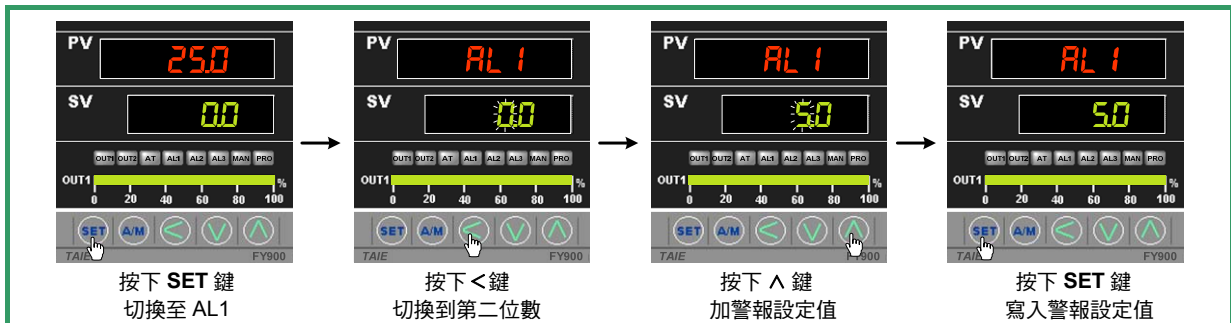
二. 設定 SV

本例設定 SV=100，操作步驟如下：



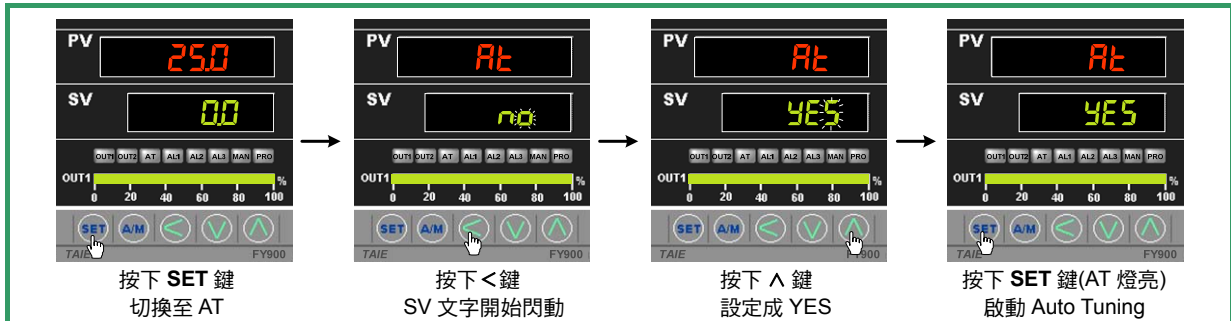
三. 設定警報

本例將警報值設定為 5 (當 PV 高於 SV "5" 時，第一組警報動作)



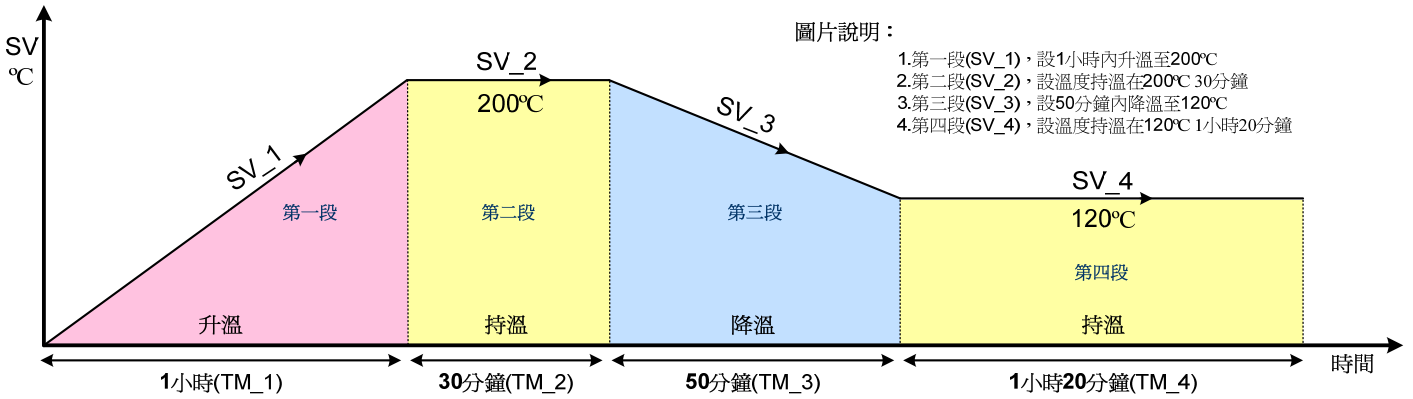
四. 自動演算 (Auto Tuning)

自動演算可將控制器的 PID 參數最佳化，以達到更好的控制效果，操作步驟如下：



可程式規劃 (只適用於可程式控制器)

假設欲規劃如下圖之溫度曲線(共四段，每段輸出百分比不設限制)



操作步驟如下：

步驟 1 (第一段(SV_1)，設 1 小時內升溫至 200°C)

按下 SET 鍵
切換至 SV_1

將 SV_1
設定成 200.0

將 TM_1
設定成 1 小時

將 OUT1
設定成 100.0

步驟 2 (第二段(SV_2)，設溫度持溫在 200°C 30 分鐘)

將 SV_2 設定成 200.0

將 TM_2 設定成 30 分鐘

將 OUT2 設定成 100.0

步驟 3 (第三段(SV_3)，設 50 分鐘內降溫至 120°C)

將 SV_3 設定成 120.0

將 TM_3 設定成 50 分鐘

將 OUT3 設定成 100.0

步驟 4 (第四段(SV_4)，設溫度持溫在 120°C 1 小時 20 分鐘)

將 SV_4
設定成 120.0

將 TM_4
設定成 1 小時 20 分鐘

將 OUT4
設定成 100.0

按下 \wedge 鍵啟動程式
(PRO 燈開始閃爍)

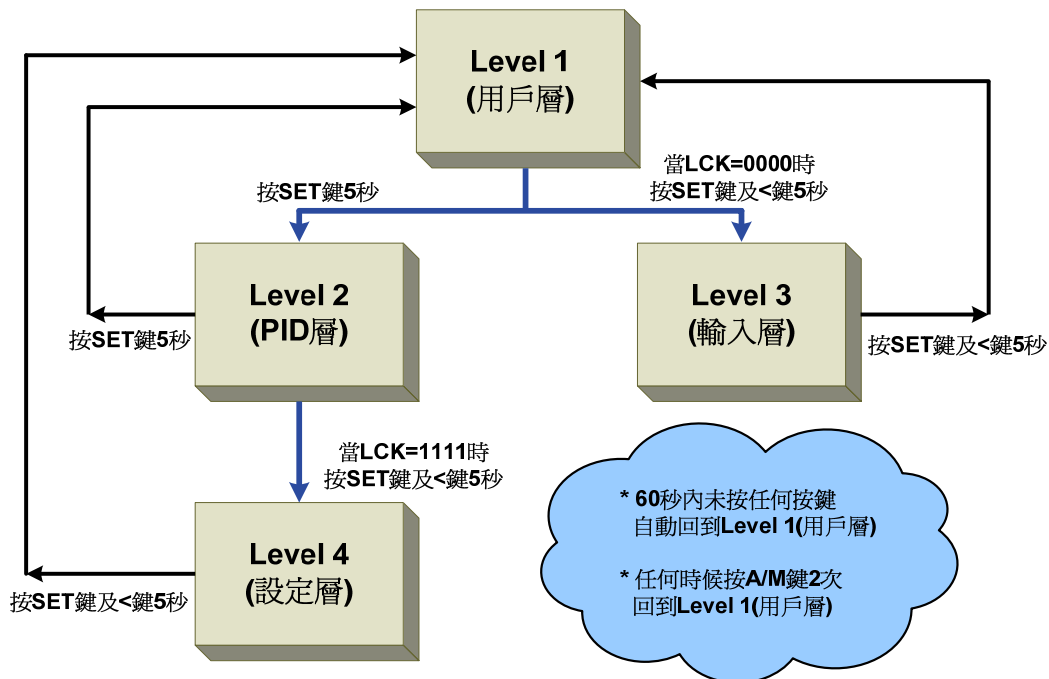
錯誤訊息代碼

控制器顯示	訊息說明
In 1E	INPUT 1 ERROR 第一組輸入發生錯誤（開路、極性反接或超出範圍）。
* AdCF	A/D converter failed. A/D 轉換失敗。
* C JCE	Cold junction compensation failed. 常溫補償失敗。
In 2E	INPUT 2 ERROR 第二組輸入發生錯誤（開路、極性反接或超出範圍）。
uuu 1	第一組輸入信號超過 USPL.
nnn 1	第一組輸入信號低於 LSPL.
uuu 2	第二組輸入信號超過 USPL.
nnn 2	第二組輸入信號低於 LSPL.
* rA2F	RAM FAILED 記憶體失敗。
In tF	Interface failed. 通訊錯誤。
Au tF	Auto tuning failed. 自動演算失敗。

注意：當有“*”標記的錯誤發生時，請送修。

階層說明

各階層示意圖



各階層進出及參數的鎖定

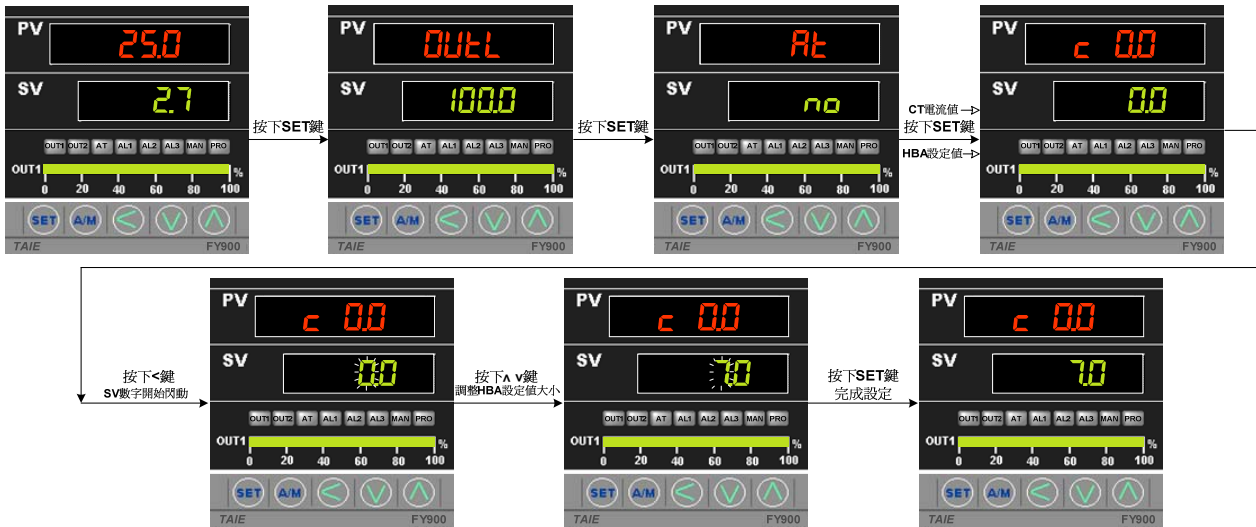
請進入 Level 2 (PID 層)中設定 LCK 參數

LCK	可進出層別				備註
	Level 1 (用戶層)	Level 2 (PID層)	Level 3 (輸入層)	Level 4 (設定層)	
0000	◎	◎	◎	-----	出廠預設值
1111	◎	◎	-----	◎	-----
0100	◎	◎	-----	-----	-----
0110	◎	◎	-----	-----	只能變更Level 1的參數設定值
0001	◎	◎	-----	-----	只能變更SV及LCK設定值
0101	◎	◎	-----	-----	只能變更LCK設定值

二. HBA 動作說明：

- HBA 不動作(加熱器正常)
當 OUT1 觸發 SSR 動作時，若 CT 回授電流值大於 HBA 設定值，控制器 ALARM1 不動作(HBA OFF)。
- HBA 動作(加熱器異常)
當 OUT1 觸發 SSR 動作時，若 CT 回授電流值小於 HBA 設定值，則控制器 ALARM1 動作(HBA ON)。

三. HBA 設定流程圖



◆ C 表示電流

四. HBA 相關參數設定

相關參數	設定值	操作階層
AL1	HBA 設定值	LEVEL1
ALD1	9	LEVEL3
SET0	X1XX	LEVEL4
INP2	4	LEVEL4

- X 數值為 0 或 1 皆可。
- LEVEL3 進入方法：當 LCK=0000 時，按住設定鍵(SET)及移位鍵(<)5 秒及可進入 LEVEL3。
- LEVEL4 進入方法：當 LCK=1111 時，按住設定鍵(SET)及移位鍵(<)5 秒即可進入 LEVEL4。

五. HBA 動作條件

動作條件
(1)OUT1 : ON
(2)CT 感應電流小於設定值
(3)持續五秒

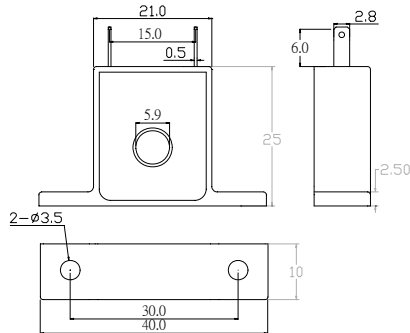
◆ 需以上三項條件皆成立，HBA 警報才會動作。

六. 注意事項

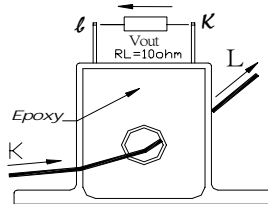
- 適用於 HBA 的輸出類型(OUT1 類型)
 - 繼電器(Relay)
 - 電壓脈衝(SSR 驅動用)
- 由於 HBA 功能使用 Alarm1，因此 HBA 功能開啟時欲使用溫度警報功能需將溫度警報設定至 Alarm2 或 Alarm3。

一. **SC-80 Specifications**

Rated Primary Current(Amp.) : 0.1A~80.0A
 Turns Ratio : 800 : 1
 D.C.Resistance Max.at 20 °C(Ω) : 45 Ω
 Accuracy(Linearity) : 3%
 Dielectric Withstanding Voltage(Hi-pot) : 2500Vrms / 1minute
 Approx.Weight : 12g



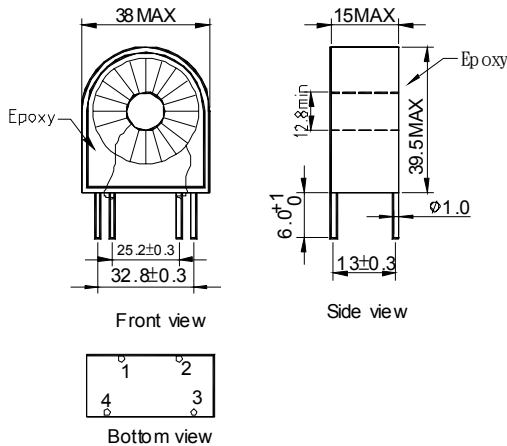
SC-80T Mechanical Dimensions(mm)



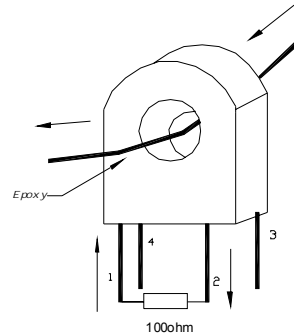
Test Circuit

二. **SC-100T Specifications**

Rated Primary Current(Amp.) : 0.1A~100.0A
 Turns Ratio : 1000 : 1
 D.C.Resistance Max.at 20 °C(Ω) : 150 Ω
 Accuracy(Linearity) : 3%
 Dielectric Withstanding Voltage(Hi-pot) : 4000Vrms / 1minute
 Approx.Weight : 55g

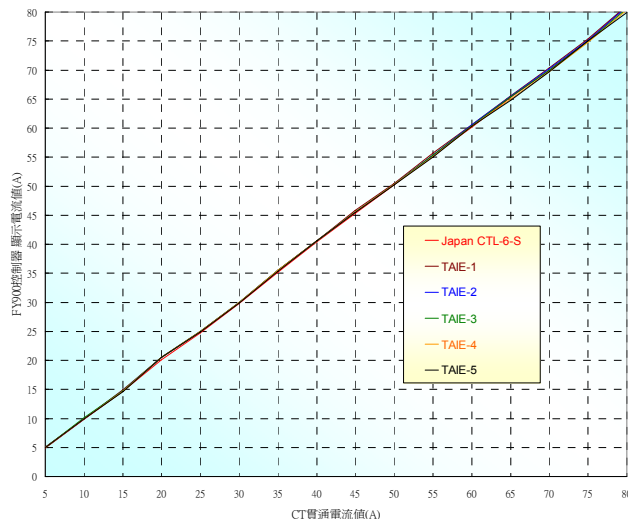


SC-100T Mechanical Dimensions(mm)



Test Circuit

三. **SC-80T 貫通電流線性測定圖**



感謝您選擇使用本公司所生產之微電腦程式控制器。

在使用控制器之前，請先確認控制器的輸入/輸出範圍與種類，是否符合您的需求，並詳閱本操作手冊。

1. 注意事項



(1) 注意！ 感電危險！

控制器送電後請勿觸摸 **AC** 電源接線端子，以免遭受電擊！

在實施控制器電線時，請先確認電源是關閉的！

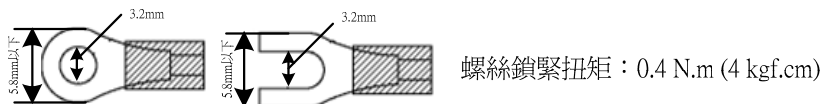


(1) 控制器送電前請先確定 **AC** 電源裝配接腳位置是否正確，否則送電後可能造成控制器嚴重損壞。(FY400 為 Pin 1、6 腳；FY100/101/600/700/800/900 為 Pin 1、2 腳)

(2) 送電前請先確定電源電壓與控制器的規格〈**AC85~265** 或 **DC24V**〉相符，否則送電後可能造成控制器嚴重損壞。

(3) 請先確認配線接到正確用途〈**Input**、**Output**〉的端子。

(4) 請選用適合 **M3** 螺絲的壓接端子，如下圖所示：



(5) 請勿將控制器安裝易於高週波干擾、腐蝕性氣體及高溫高濕處
〈正常工作環境：0~50°C；20~90%RH〉。

(6) 為避免受到雜訊干擾，電源配線請遠離動力電源線及負載電源線。

(7) 熱電偶〈**Thermocouple**〉引線延長時，請配合該熱電偶的種類，使用補償導線。

(8) 測溫阻抗體〈**RTD**〉引線延長時，請選用阻抗較小者，三線間請使用相同線材。