

CE 0051

EVP/NC - EVPC/NC
 CE Ex II 3G - II 3D

MADAS-01



DESCRIZIONE

Elettrovalvole di intercettazione per gas automatiche normalmente chiuse che aprono quando la bobina viene alimentata elettricamente e chiudono quando viene tolta loro tensione.

Queste elettrovalvole possono essere comandate da pressostati, termostati, ecc.

Possono essere dotate di regolatore di portata e di kit apertura lenta regolabile.

Omologazione CE secondo EN 161

Conforme Direttiva 2009/142/CE (Direttiva Gas)

Conforme Direttiva 94/9/CE (Direttiva ATEX)

Conforme Direttiva 2004/108/CE (Compatibilità Elettromagnetica)

Conforme Direttiva 2006/95/CE (Bassa Tensione)

DESCRIPTION

Gas interception automatic normally closed solenoid valves that open when the coil is powered and close when there is no tension.

These solenoid valves can be controlled by pressure switch, thermostat, etc.

They can be equipped with a flow regulator and adjustable slow opening kit.

EC certified according to EN 161

In conformity with the 2009/142/EC Directive (Gas Directive)

In conformity with the 94/9/EC Directive (ATEX Directive)

In conformity with the 2004/108/EC Directive (Electromagnetic Compatibility)

In conformity with the 2006/95/EC Directive (Low Voltage)

DESCRIPTION

Electrovannes d'arrêt pour gaz, automatiques, normalement fermées, qui s'ouvrent lorsque la bobine est alimentée électriquement et se ferment lorsqu'on interrompt l'alimentation.

Ces électrovannes peuvent être commandées par pressostats, thermostats, etc.

Elles peuvent être munies d'un régulateur de débit et kit d'ouverture lente réglable.

Homologation CE selon EN 161

Conforme à la Directive 2009/142/CE (Directive Gaz)

Conforme à la Directive 94/9/CE (Directive ATEX)

Conforme à la Directive 2004/108/CE (Compatibilité électromagnétique)

Conforme à la Directive 2006/95/CE (Basse Tension)

DESCRIPCIÓN

Electroválvulas de intercepción gas de tipo automático, normalmente cerradas, que se abren cada vez que la bobina es alimentada eléctricamente y se cierran una vez interrumpida la tensión.

Estas electroválvulas pueden ser gobernadas mediante presostatos, termostatos, etc.

Pueden estar provistas de un regulador de caudal y kit de apertura lenta ajustable.

Homologación CE según EN 161

Conforme Directiva 2009/142/CE (Directiva Gas)

Conforme Directiva 94/9/CE (Directiva ATEX)

Conforme Directiva 2004/108/CE (Compatibilidad Electromagnética)

Conforme Directiva 2006/95/CE (Baja Tensión)

Versioni speciali - Special versions - Versions spéciales - Versiones especiales

	EVPF - EVPCF	EVPS - EVPCS	EVPQ - EVPCQ	EVPR - EVPCR	EVPT - EVPCT
Apertura lenta regolabile Adjustable slow opening Ouverture lente réglable Apertura lenta ajustable	X	✓	✓	✓	✓
Regolazione scatto rapido Adjustable rapid stroke Réglage déclenchement rapide Regulación disparo rápido	X	✓	✓	X	X
Regolatore portata Flow regulation Réglage débit Regulación caudal	✓	✓	X	✓	X

CARATTERISTICHE TECNICHE

- Impiego:
gas non aggressivi delle 3 famiglie
(gas secchi)
- Attacchi filettati Rp:
(DN 15 ÷ DN 50) secondo EN 10226
- Attacchi flangiati PN 16:
(DN 25 ÷ DN 200) secondo ISO 7005
- Su richiesta attacchi flangiati ANSI 150
- Tensione di alimentazione
(vedere tabella)

TECHNICAL DATA

- Use:
not aggressive gases of the 3 families
(dry gases)
- Threaded connections Rp:
(DN 15 ÷ DN 50) according to EN 10226
- Flanged connections PN 16:
(DN 25 ÷ DN 200) according to ISO 7005
- On request ANSI 150 flanged connections
- Power supply voltage
(see table)

CARACTERISTIQUES TECHNIQUES

- Emploi:
gaz non agressifs des trois familles
(gaz secs)
- Fixations filetees Rp:
(DN 15 ÷ DN 50) selon EN 10226
- Fixations bridees PN 16:
(DN 25 ÷ DN 200) selon ISO 7005
- Sur demande fixations bridees ANSI 150
- Tension d'alimentation
(voir tableau)

CARACTERISTICAS TECNICAS

- Utilización:
gases de las 3 familias
(secos y no agresivos)
- Conexiones roscadas Rp:
(DN 15 ÷ DN 50) según EN 10226
- Conexiones de brida PN 16:
(DN 25 ÷ DN 200) según ISO 7005
- A petición conexiones de brida ANSI 150
- Tension de alimentación
(ver tabla)

Modelli - Models - Modèles - Modelos	Ø	12 V/50 Hz	12 Vdc	24 V/50 Hz	24 Vdc	110 V/50-60 Hz	230 V/50-60 Hz
EVP..... P.max 200 - 360 mbar	DN 15 - DN 20	✓	✓	✓	✓	✓	✓
EVP... - EVPC P.max 200 - 360 mbar	DN 25	✓	✓	✓	✓	✓	✓
EVP... - EVPC P.max 200 - 360 mbar	DN 32 - DN 40 - DN 50	✗	✗	✓	✓	✓	✓
EVP... P.max 360 mbar	DN 65 - DN 80	✗	✗	✓	✓	✓	✓
EVP... P.max 360 mbar	DN 100	✗	✗	✓	✓	✓	✓
EVP... P.max 360 mbar	DN 125 - DN 150	✗	✗	✓	✓	✓	✓
EVP... P.max 360 mbar	DN 200	✗	✗	✓	✗	✓	✓

- Tolleranza su tensione di alimentazione:
-15% ... +10%
- Potenza assorbita:
vedere tabella bobine e connettori
- Pressione max esercizio:
(DN 15 ÷ DN 50) 200 o 360 mbar
(DN 65 ÷ DN 200) 360 mbar
- Temperatura ambiente:
-15 ÷ +60 °C
- Temperatura superficiale max:
85 °C
- Grado di protezione:
IP65
- Classe
DN 15 ÷ DN 150: A
DN 200: B
- Gruppo:
2
- Tempo di chiusura:
<1 s
- Tempo di apertura:
<1 s

Bobine:
(EVP DN 15 - 20, EVPC DN 25 - 32 - 40 - 50):
incapsulate in resina poliammidica caricata con
fibre di vetro con attacco tipo DIN 43650; la classe
di isolamento è la F (155°) ed il filo smaltato è
in classe H (180°).

(EVP DN 32 ÷ DN 150):
la classe di isolamento e del filo smaltato è la
classe H (180°).

MATERIALI

- Alluminio pressofuso (UNI EN 1706)
- ottone OT-58 (UNI EN 12164)
- alluminio 11S (UNI 9002-5)
- acciaio zincato e acciaio INOX 430 F (UNI EN 10088)
- gomma antiolio NBR (UNI 7702)
- nylon 30% fibra di vetro
(UNI EN ISO 11667)
- viledon

- Power supply voltage tolerance:
-15% ... +10%
- Power absorption:
see coils and connector table
- Max. working pressure:
(DN 15 ÷ DN 50) 200 or 360 mbar
(DN 65 ÷ DN 200) 360 mbar
- Environment temperature:
-15 ÷ +60 °C
- Max superficial temperature:
85 °C
- Protection degree:
IP65
- Class:
DN 15 ÷ DN 150: A
DN 200: B
- Group:
2
- Closing time:
<1 s
- Opening time:
<1 s

Coils:
(EVP DN 15 - 20, EVPC DN 25 - 32 - 40 - 50):
polyamidic resin encapsulated with glass fibre,
connection type DIN 43650; the insulation class
is F (155°) and the enamelled copper wire class
is H (180°).

(EVP DN 32 ÷ DN 150):
the insulation class and the enamelled copper
wire class is H (180°).

MATERIALS

- Die-cast aluminium (UNI EN 1706)
- OT-58 brass (UNI EN 12164)
- 11S aluminium (UNI 9002-5)
- galvanized and 430 F stainless steel (UNI EN 10088)
- NBR rubber (UNI 7702)
- nylon 30% glass fibre
(UNI EN ISO 11667)
- viledon

- Tolérance sur tension d'alimentation:
-15% ... +10%
- Puissance absorbée:
voir tableau bobines et les connecteurs
- Pression maximale en exercice:
(DN 15 ÷ DN 50) 200 ou 360 mbar
(DN 65 ÷ DN 150) 360 mbar
- Température ambiante:
-15 ÷ +60 °C
- Température superficielle max:
85 °C
- Degré de protection:
IP65
- Classe:
DN 15 ÷ DN 150: A
DN 200: B
- Groupe:
2
- Temps de fermeture:
< 1 s
- Temps d'ouverture:
<1 s

Bobines:
(EVP DN 15 - 20, EVPC DN 25 - 32 - 40 - 50):
encapsulées dans de la résine polyamide contenant
des fibres de verre avec fixations de type DIN
43650; la classe d'isolement est la F (155°) et le fil
émaillé est en classe H (180°).

(EVP DN 32 ÷ DN 150):
la classe d'isolement et le fil émaillé est en
classe H (180°).

MATÉRIELS

- Alluminium fondé dans la masse
(UNI EN 1706)
- laiton OT-58 (UNI EN 12164)
- aluminium 11S (UNI 9002-5)
- acier zingué et acier INOX 430 F
(UNI EN 10088)
- caoutchou anti-huile NBR (UNI 7702)
- nylon 30% fibre de verre (UNI EN ISO 11667)
- viledon

- Tolerancia de tensión de alimentación:
-15% ... +10%
- Potencia absorbida:
ver tabla de bobinas y conectores
- Max. presión ejercicio:
(DN 15 ÷ DN 50) 200 o 360 mbar
(DN 65 ÷ DN 150) 360 mbar
- Temperatura ambiente:
-15 ÷ +60 °C
- Temperatura superficial máxima:
85 °C
- Grado de protección:
IP65
- Klasse:
DN 15 ÷ DN 150: A
DN 200: B
- Grupo:
2
- Tiempo de cierre:
<1 s
- Tiempo de retraso apertura:
<1 s

Bobinas:
(EVP DN 15 - 20, EVPC DN 25 - 32 - 40 - 50):
encapsuladas en resina poliamídica con fibras
de vidrio, conexión serie DIN 43650; la clase
de aislamiento es F (155°) y la clase del hilo
esmaltado es H (180°).

(EVP DN 32 ÷ DN 150):
la clase de aislamiento y la clase del hilo
esmaltado es H (180°).

MATERIALES

- Aluminio inyectado a presión
(UNI EN 1706)
- latón OT-58 (UNI EN 12164)
- aluminio 11S (UNI 9002-5)
- acero inox 430 F y acero galvanizado (UNI EN 10088)
- goma antiaceite NBR (UNI 7702)
- nylon 30% fibra de vidrio (UNI EN ISO 11667)
- viledon

Foto Photo Fotos	Attacchi Connections Fixations Conexiones	Vollaggio Voltage Voltage Voltaje	Attacchi Filettati - Threaded Connections Fixations filetees - Conexiones roscadas		Attacchi Flangiati - Flanged Connections Fixations Bridees - Conexiones de Brida	
			P. max 200 mbar		P. max 360 mbar	
			Codice - Code Code - Código	Codice - Code Code - Código	Codice - Code Code - Código	Codice - Code Code - Código
	EVP/NC DN 15	12 Vdc	EVPC02 201	EVPC02 001	-	-
		12 V/50 Hz	EVPC02 210	EVPC02 010	-	-
		24 Vdc	EVPC02 205	EVPC02 005	-	-
		24 V/50 Hz	EVPC02 203	EVPC02 003	-	-
		110 V/50-60 Hz	EVPC02 202	EVPC02 002	-	-
		230 V/50-60 Hz	EVPC02 208	EVPC02 008	-	-
	EVP/NC DN 20	12 Vdc	EVPC03 201	EVPC03 001	-	-
		12 V/50 Hz	EVPC03 210	EVPC03 010	-	-
		24 Vdc	EVPC03 205	EVPC03 005	-	-
		24 V/50 Hz	EVPC03 203	EVPC03 003	-	-
		110 V/50-60 Hz	EVPC03 202	EVPC03 002	-	-
		230 V/50-60 Hz	EVPC03 208	EVPC03 008	-	-
	EVPC/NC DN 25	12 Vdc	EVPC04 201	EVPC04 001	EVPC25 201	EVPC25 001
		12 V/50 Hz	EVPC04 210	EVPC04 010	EVPC25 210	EVPC25 010
		24 Vdc	EVPC04 205	EVPC04 005	EVPC25 205	EVPC25 005
		24 V/50 Hz	EVPC04 203	EVPC04 003	EVPC25 203	EVPC25 003
		110 V/50-60 Hz	EVPC04 202	EVPC04 002	EVPC25 202	EVPC25 002
		230 V/50-60 Hz	EVPC04 208	EVPC04 008	EVPC25 208	EVPC25 008
	EVP/NC DN 25	12 Vdc	-	EVPC04 001	-	EVPC25 001
		12 V/50 Hz	-	EVPC04 010	-	EVPC25 010
		24 Vdc	-	EVPC04 005	-	EVPC25 005
		24 V/50 Hz	-	EVPC04 003	-	EVPC25 003
		110 V/50-60 Hz	-	EVPC04 002	-	EVPC25 002
		230 V/50-60 Hz	-	EVPC04 008	-	EVPC25 008
	EVPC/NC DN 32	24 Vdc	EVPC05 205	EVPC05 005	EVPC32 205	EVPC32 005
		24 V/50 Hz	EVPC05 203	EVPC05 003	EVPC32 203	EVPC32 003
		110 V/50-60 Hz	EVPC05 202	EVPC05 002	EVPC32 202	EVPC32 002
		230 V/50-60 Hz	EVPC05 208	EVPC05 008	EVPC32 208	EVPC32 008
	EVPC/NC DN 40	24 Vdc	EVPC06 205	EVPC06 005	EVPC40 205	EVPC40 005
		24 V/50 Hz	EVPC06 203	EVPC06 003	EVPC40 203	EVPC40 003
		110 V/50-60 Hz	EVPC06 202	EVPC06 002	EVPC40 202	EVPC40 002
		230 V/50-60 Hz	EVPC06 208	EVPC06 008	EVPC40 208	EVPC40 008
	EVPC/NC DN 50	24 Vdc	EVPC07 205	EVPC07 005	EVPC50 205	EVPC50 005
		24 V/50 Hz	EVPC07 203	EVPC07 003	EVPC50 203	EVPC50 003
		110 V/50-60 Hz	EVPC07 202	EVPC07 002	EVPC50 202	EVPC50 002
		230 V/50-60 Hz	EVPC07 208	EVPC07 008	EVPC50 208	EVPC50 008

con regolatore di portata = EVPF... / EVPCF...
 with flow regulator = EVPF... / EVPCF...
 avec régulateur de portée = EVPF... / EVPCF...
 con regulador de caudal = EVPF... / EVPCF...

fig. 1

EVP - EVPC DN 15-25
P.max 200-360 mbar

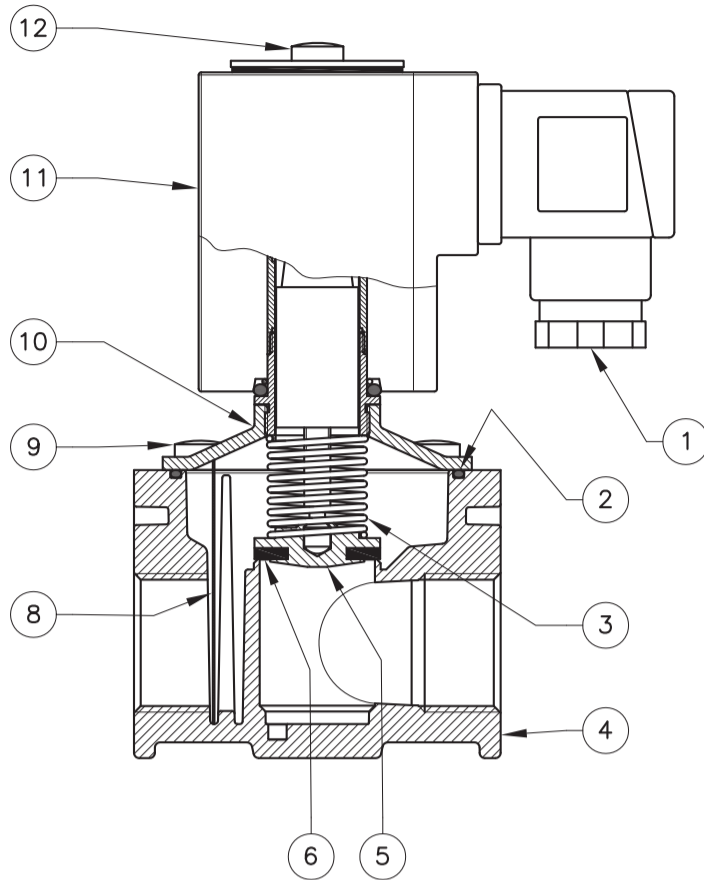


fig. 1 e 2

- 1. Connettore elettrico
- 2. O-Ring di tenuta
- 3. Molla di chiusura
- 4. Corpo valvola
- 5. Otturatore
- 6. Rondella di tenuta
- 7. Tappo G 1/4"
- 8. Filtro
- 9. Viti di fissaggio coperchio
- 10. Coperchio
- 11. Bobina elettrica
- 12. Dado o vite fissaggio bobina
- 13. Vite di regolazione portata (versione EVPF - EVPCF)

fig. 1 and 2

- 1. Electrical connector
- 2. Seal O-Ring
- 3. Closing spring
- 4. Body valve
- 5. Obturator
- 6. Seal washer
- 7. G 1/4" cap
- 8. Filter
- 9. Cover fixing screws
- 10. Cover
- 11. Electrical coil
- 12. Coil fixing nut or screw
- 13. Flow calibration screw (EVPF - EVPCF version)

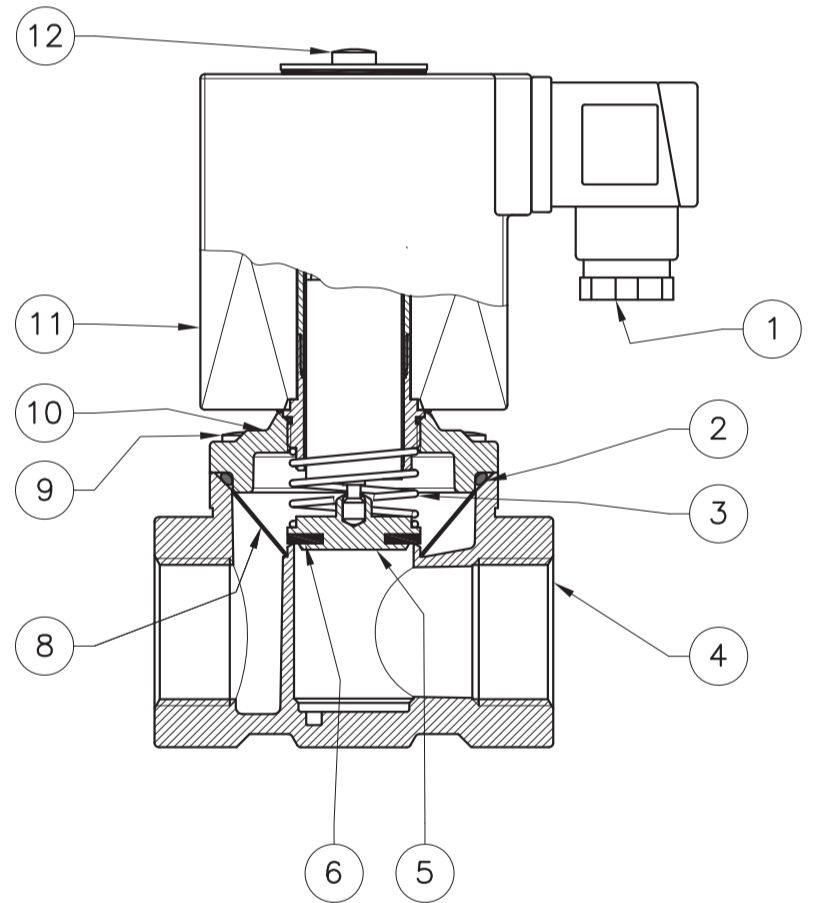
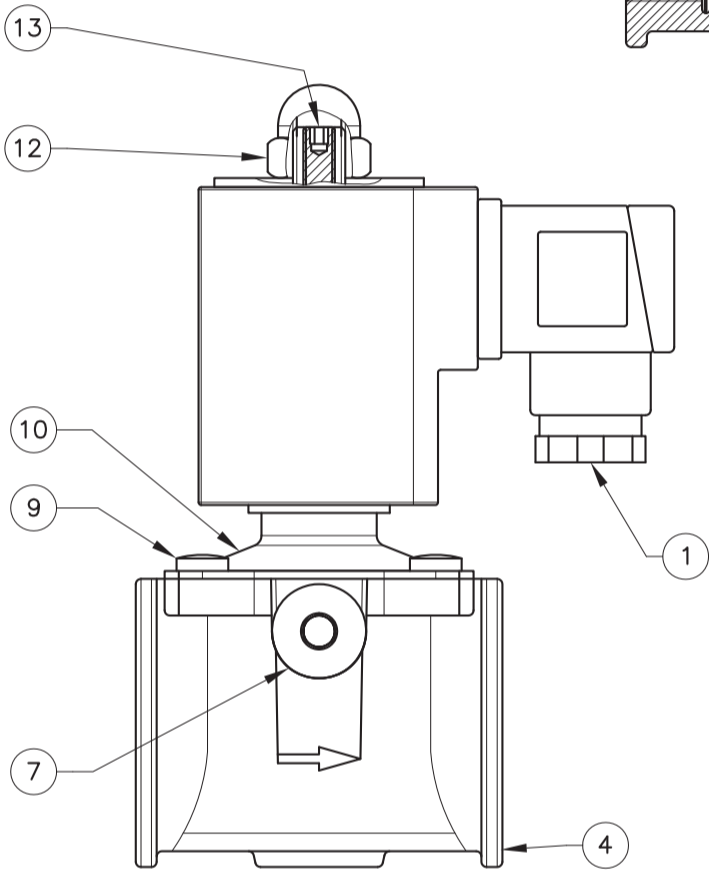


fig. 2

EVP DN 25
P.max 360 mbar

fig. 1 et 2

- 1. Connecteur électrique
- 2. Joint torique
- 3. Ressort de fermeture
- 4. Corps soupape
- 5. Obturateur
- 6. Rondelle d'étanchéité
- 7. Bouchon G 1/4"
- 8. Composant filtrant
- 9. Vis de fixation du couvercle
- 10. Couvercle
- 11. Bobine électrique
- 12. Écrou ou vis de fixation de la bobine
- 13. Vis de réglage du débit (version EVPF - EVPCF)

fig. 1 y 2

- 1. Conector eléctrico
- 2. Junta tórica de estanqueidad
- 3. Muelle de cierre
- 4. Cuerpo válvula
- 5. Obturador
- 6. Arandela de estanqueidad
- 7. Tapón G 1/4"
- 8. Elemento filtrante
- 9. Tornillos de fijación tapa
- 10. Tapa
- 11. Bobina eléctrica
- 12. Tuerca o tornillo fijación bobina
- 13. Tornillo de regulación caudal (versión EVPF - EVPCF)

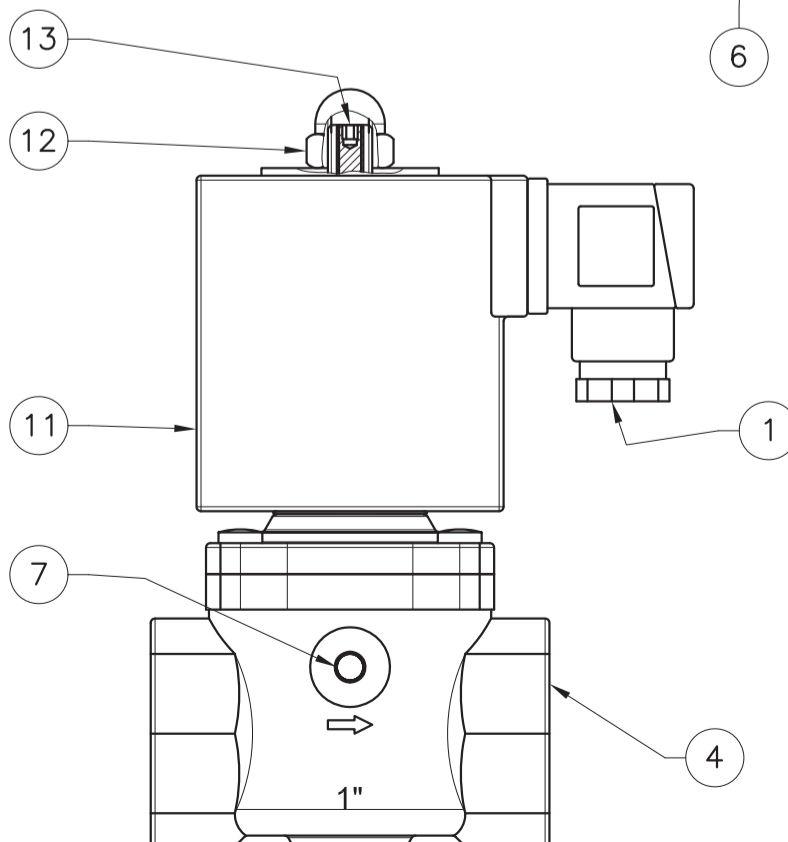


fig. 3
EVPC/NC DN 32-40
P.max 200 mbar

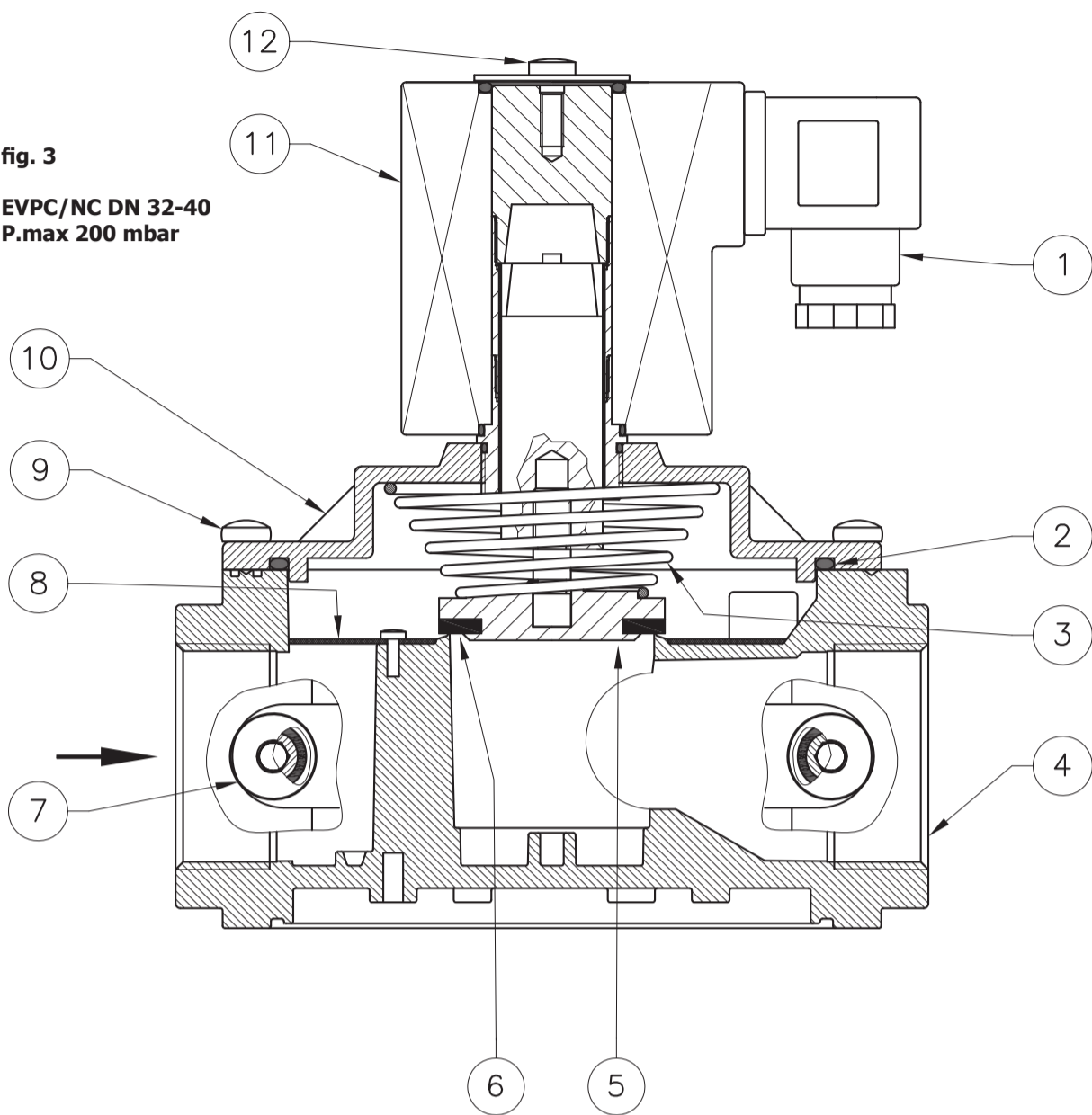


fig. 3 e 4

- 1. Connettore elettrico
- 2. O-Ring di tenuta
- 3. Molla di chiusura
- 4. Corpo valvola
- 5. Otturatore
- 6. Rondella di tenuta
- 7. Tappo G 1/4"
- 8. Filtro
- 9. Viti di fissaggio coperchio
- 10. Coperchio
- 11. Bobina elettrica
- 12. Dado o vite fissaggio bobina
- 13. Vite di regolazione portata (versione EVPF - EVPCF)



fig. 3 and 4

- 1. Electrical connector
- 2. Seal O-Ring
- 3. Closing spring
- 4. Body valve
- 5. Obturator
- 6. Seal washer
- 7. G 1/4" cap
- 8. Filter
- 9. Cover fixing screws
- 10. Cover
- 11. Electrical coil
- 12. Coil fixing nut or screw
- 13. Flow calibration screw (EVPF - EVPCF version)



fig. 3 et 4

- 1. Connecteur électrique
- 2. Joint torique
- 3. Ressort de fermeture
- 4. Corps soupape
- 5. Obturateur
- 6. Rondelle d'étanchéité
- 7. Bouchon G 1/4"
- 8. Composant filtrant
- 9. Vis de fixation du couvercle
- 10. Couvercle
- 11. Bobine électrique
- 12. Écrou ou vis de fixation de la bobine
- 13. Vis de réglage du débit (version EVPF - EVPCF)



fig. 3 y 4

- 1. Conector eléctrico
- 2. Junta tórica de estanqueidad
- 3. Muelle de cierre
- 4. Cuerpo válvula
- 5. Obturador
- 6. Arandela de estanqueidad
- 7. Tapón G 1/4"
- 8. Elemento filtrante
- 9. Tornillos de fijación tapa
- 10. Tapa
- 11. Bobina eléctrica
- 12. Tuerca o tornillo fijación bobina
- 13. Tornillo de regulación caudal (versión EVPF - EVPCF)



fig. 4

EVPC/NC DN 50 P.max 200 mbar
EVPC/NC DN 32-40-50 P.max 360 mbar

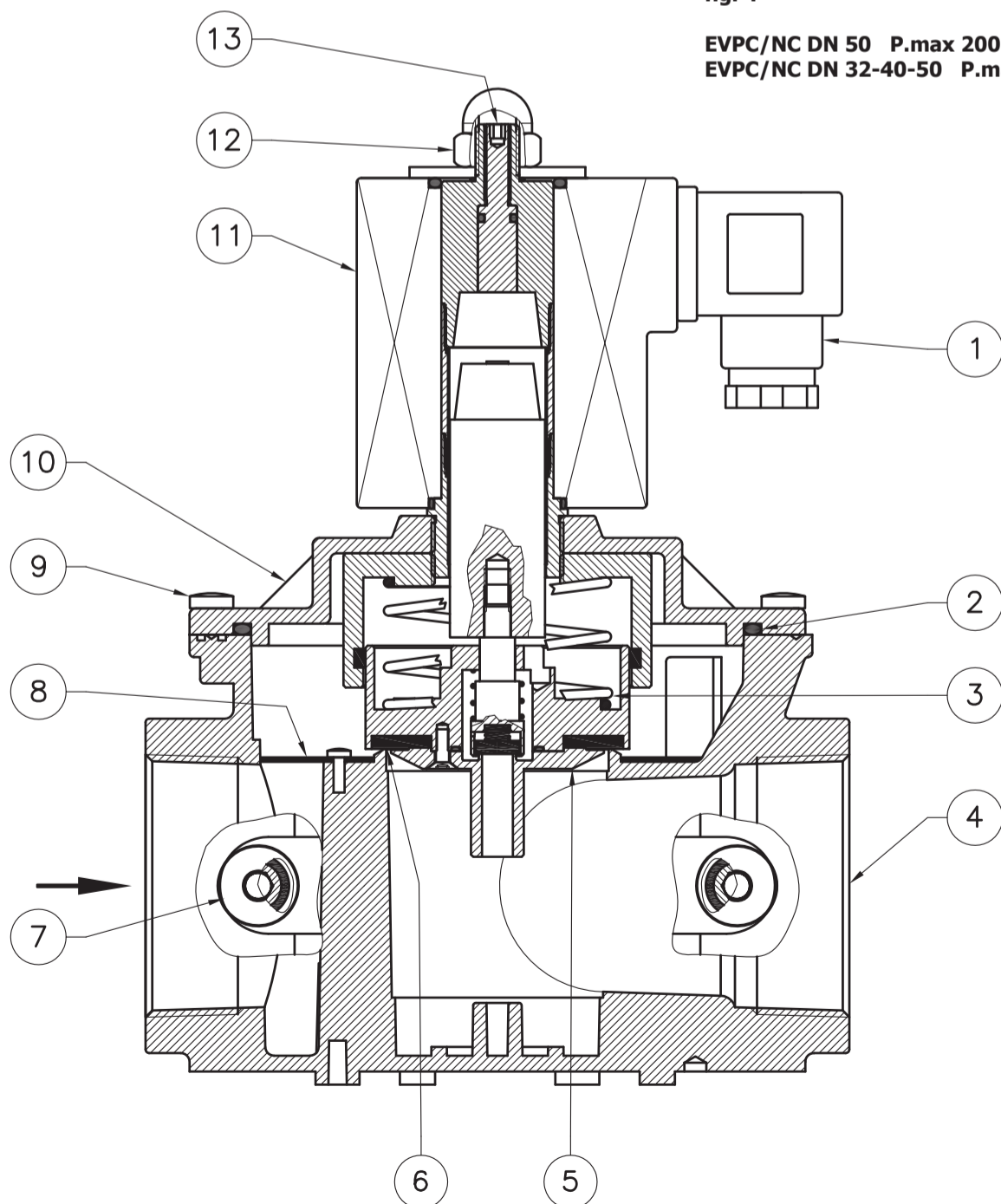


Foto Photo Fotos	Attacchi Connections Fixations Conexiones	Voltaggio Voltage Voltage Voltaje	Attacchi Filettati - Threaded Connections Fixations filetees - Conexiones roscadas		Attacchi Flangiati - Flanged Connections Fixations Brideses - Conexiones de Brida	
			P.max 360 mbar		P.max 360 mbar	
			Codice - Code Code - Código		Codice - Code Code - Código	
	EVP/NC DN 32	12 Vdc	EVP05	001	EVP32	001
		24 Vdc	EVP05	005	EVP32	005
		24 V/50 Hz	EVP05	003	EVP32	003
		110 V/50 Hz	EVP05	002	EVP32	002
		230 V/50-60 Hz	EVP05	008	EVP32	008
	EVP/NC DN 40	12 Vdc	EVP06	001	EVP40	001
		24 Vdc	EVP06	005	EVP40	005
		24 V/50 Hz	EVP06	003	EVP40	003
		110 V/50 Hz	EVP06	002	EVP40	002
		230 V/50-60 Hz	EVP06	008	EVP40	008
	EVP/NC DN 50	12 Vdc	EVP07	001	EVP50	001
		24 Vdc	EVP07	005	EVP50	005
		24 V/50 Hz	EVP07	003	EVP50	003
		110 V/50 Hz	EVP07	002	EVP50	002
		230 V/50-60 Hz	EVP07	008	EVP50	008
	EVP/NC DN 65	24 Vdc	-	-	EVP08	005
		24 V/50 Hz	-	-	EVP08	003
		110 V/50 Hz	-	-	EVP08	002
		230 V/50-60 Hz	-	-	EVP08	008
	EVP/NC DN 80	24 Vdc	-	-	EVP09	005
		24 V/50 Hz	-	-	EVP09	003
		110 V/50 Hz	-	-	EVP09	002
		230 V/50-60 Hz	-	-	EVP09	008
	EVP/NC DN 100	24 Vdc	-	-	EVP10	005
		24 V/50 Hz	-	-	EVP10	003
		110 V/50 Hz	-	-	EVP10	002
		230 V/50-60 Hz	-	-	EVP10	008
	EVP/NC DN 125	24 Vdc	-	-	EVP11	005
		24 V/50 Hz	-	-	EVP11	003
		110 V/50 Hz	-	-	EVP11	002
		230 V/50-60 Hz	-	-	EVP11	008
	EVP/NC DN 150	24 Vdc	-	-	EVP12	005
		24 V/50 Hz	-	-	EVP12	003
		110 V/50 Hz	-	-	EVP12	002
		230 V/50-60 Hz	-	-	EVP12	008
	EVP/NC DN 200	24 Vdc	-	-	EVP13	005
		24 V/50 Hz	-	-	EVP13	003
		110 V/50 Hz	-	-	EVP13	002
		230 V/50-60 Hz	-	-	EVP13	008
con regolatore di portata = EVPF... with flow regulator = EVPF... avec régulateur de portée = EVPF... con regulador de caudal = EVPF...						

fig. 5

EVP/NC DN 32÷50
P.max 360 mbar

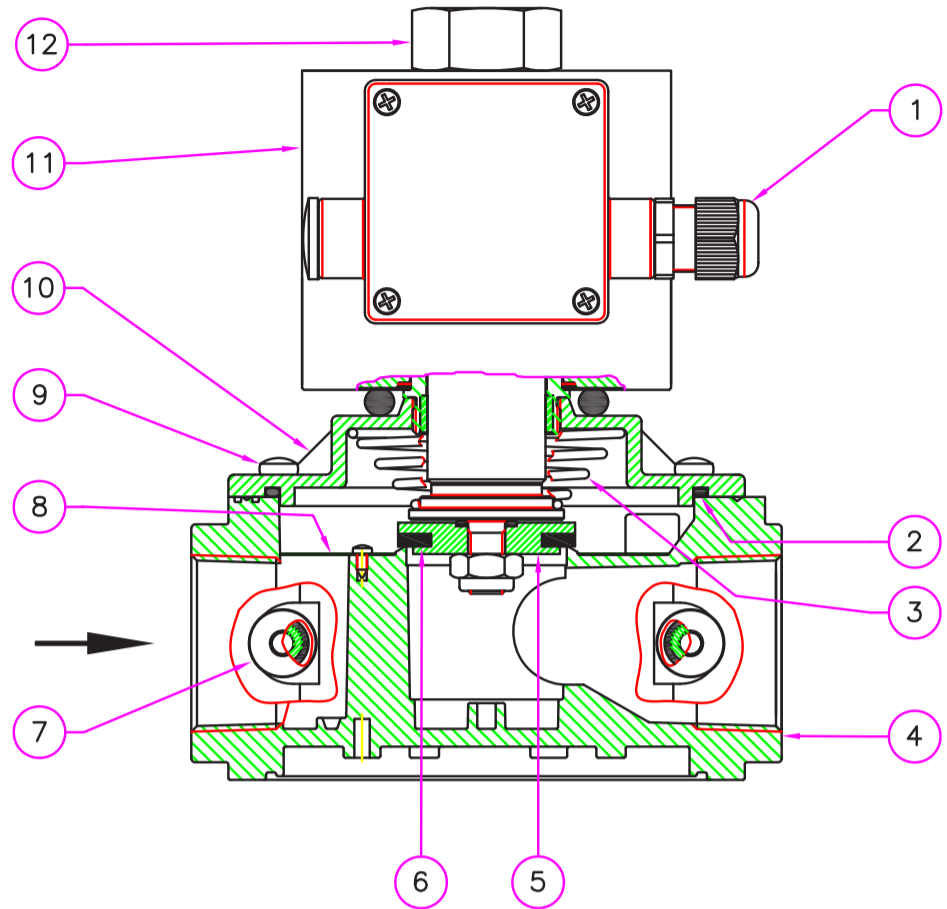
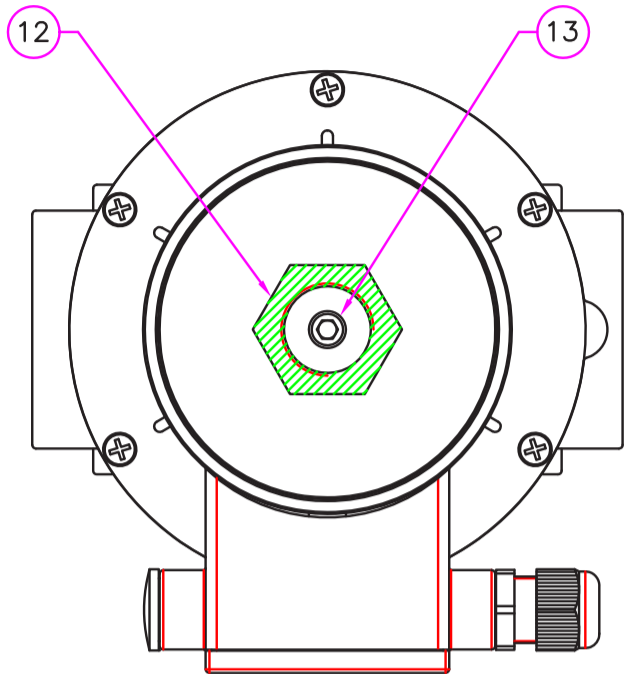


fig. 5 e 6



1. Connettore elettrico
2. O-Ring di tenuta
3. Molla di chiusura
4. Corpo valvola
5. Otturatore
6. Rondella di tenuta
7. Tappo G 1/4"
8. Filtro
9. Viti di fissaggio
10. Coperchio o fondello (solo su DN 65-80-100)
11. Bobina elettrica
12. Dado o vite fissaggio bobina
13. Vite di regolazione portata (versione EVPF)

fig. 5 and 6



1. Electrical connector
2. Seal O-Ring
3. Closing spring
4. Body valve
5. Obturator
6. Seal washer
7. G 1/4" cap
8. Filter
9. Fixing screws
10. Cover or bottom (only on DN 65-80-100)
11. Electrical coil
12. Coil fixing nut or screw
13. Flow calibration screw (EVPF version)

fig. 5 et 6



1. Connecteur électrique
2. Joint torique
3. Ressort de fermeture
4. Corps soupape
5. Obturateur
6. Rondelle d'étanchéité
7. Bouchon G 1/4"
8. Composant filtrant
9. Vis de fixation
10. Couvercle ou fond (seulement sur DN 65-80-100)
11. Bobine électrique
12. Écrou ou vis de fixation de la bobine
13. Vis de réglage du débit (version EVPF)

fig. 5 y 6



1. Conector eléctrico
2. Junta tórica de estanqueidad
3. Muelle de cierre
4. Cuerpo válvula
5. Obturador
6. Arandela de estanqueidad
7. Tapón G 1/4"
8. Elemento filtrante
9. Tornillos de fijación
10. Tapa o fondillos (sólo en DN 65-80-100)
11. Bobina eléctrica
12. Tuerca o tornillo fijación bobina
13. Tornillo de regulación caudal (versión EVPF)

fig. 6

EVP/NC DN 65÷150
P.max 360 mbar

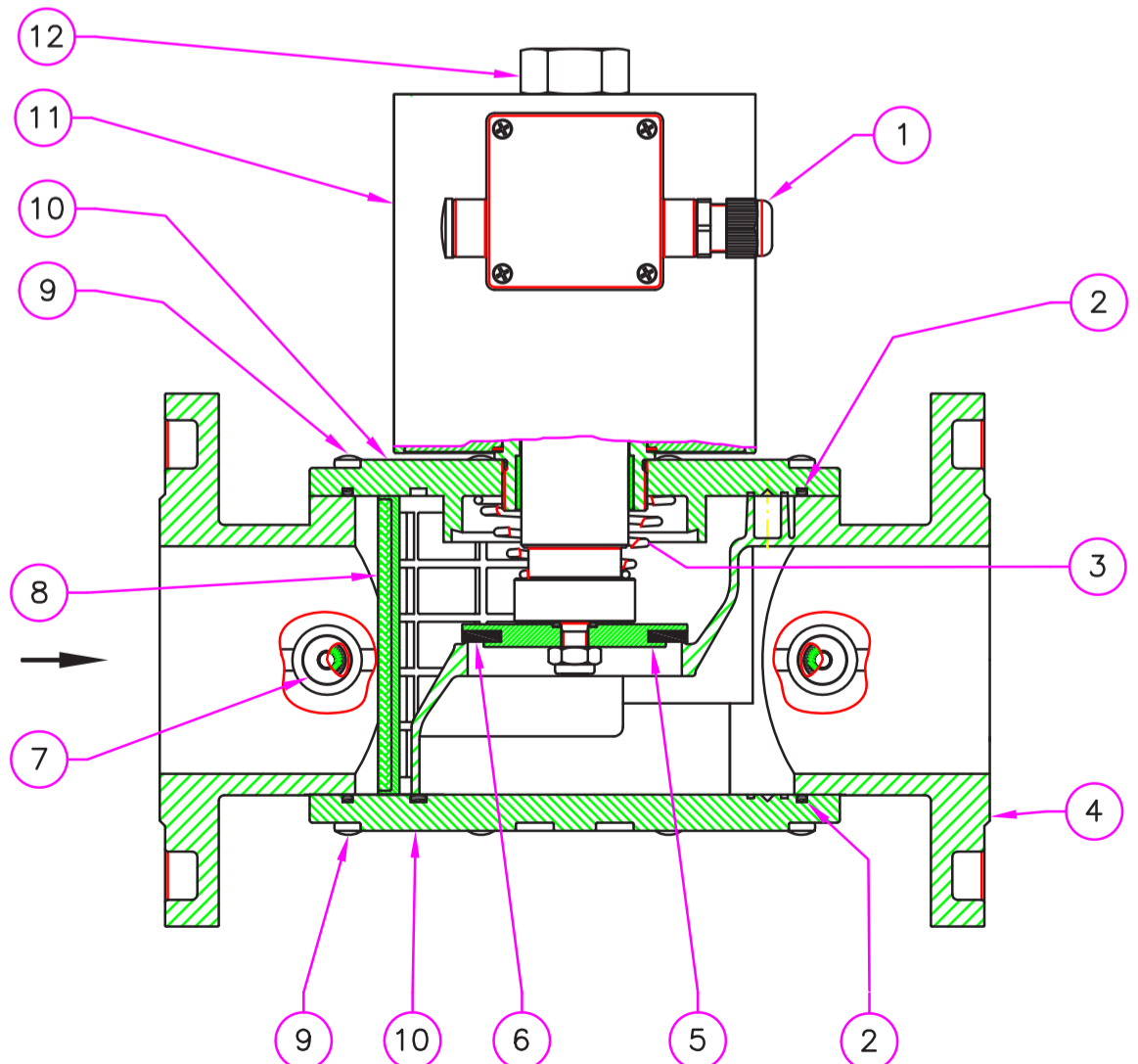
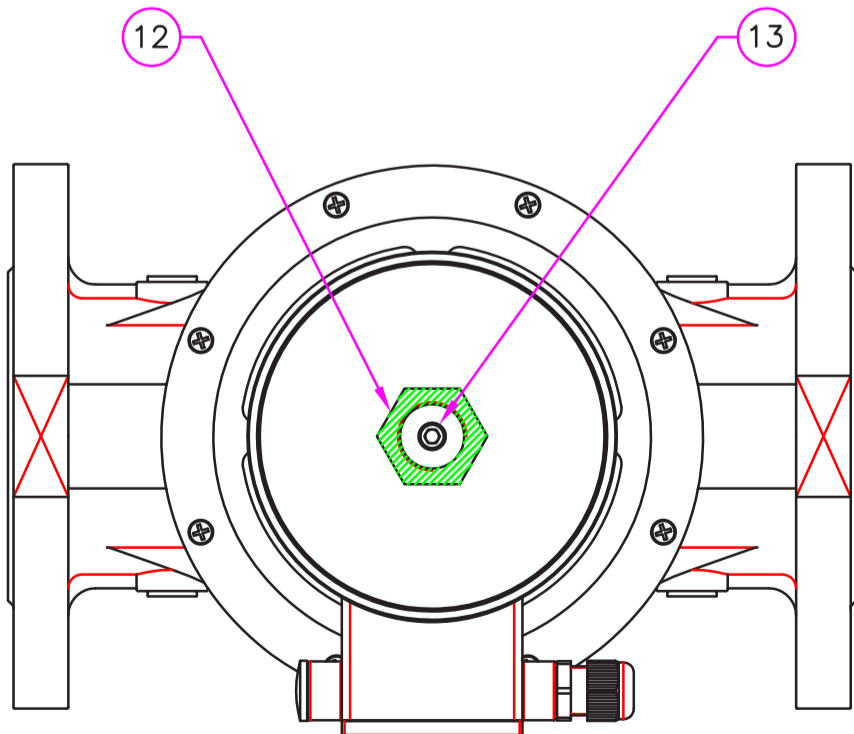
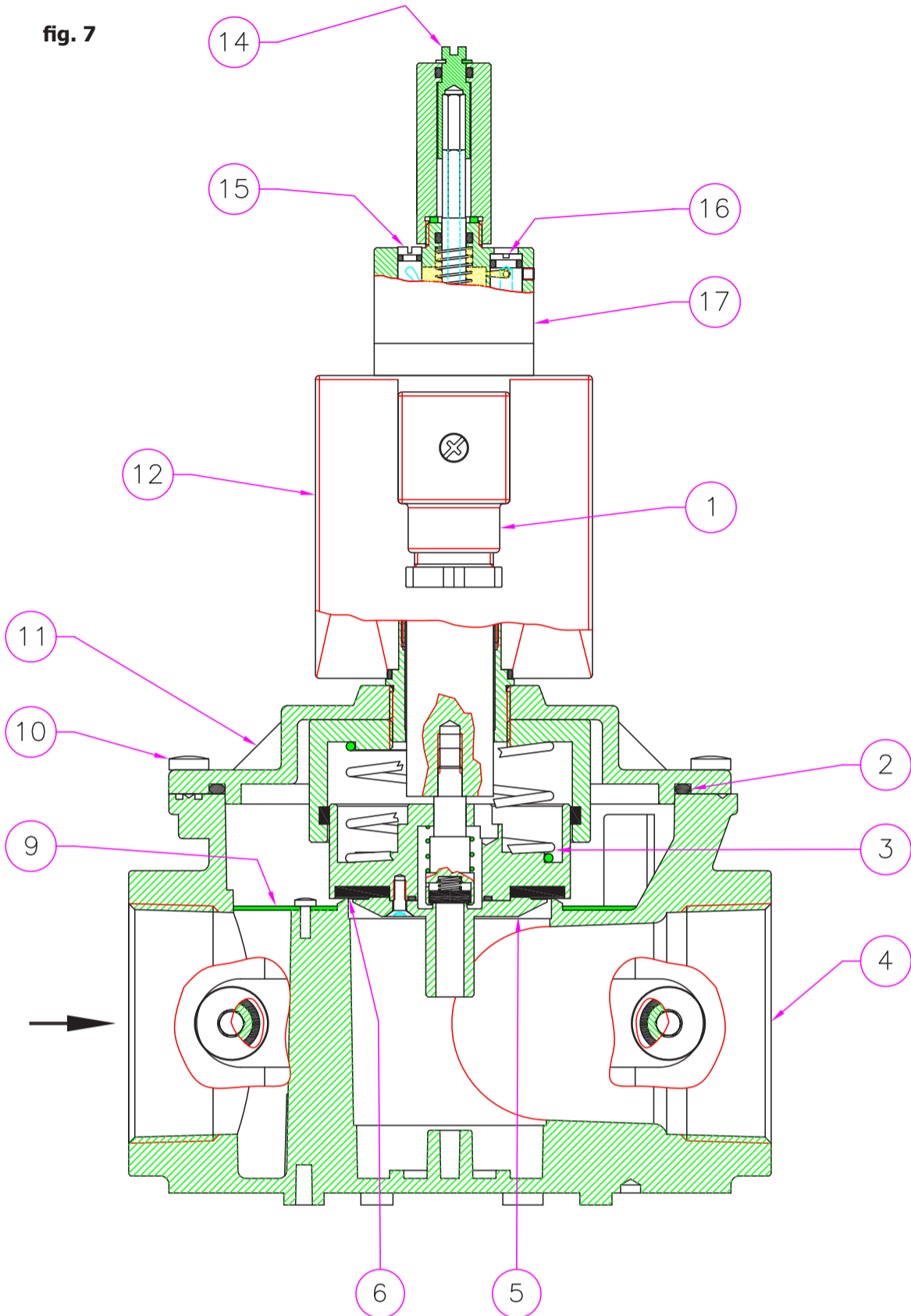


fig. 7



Attacchi Connections	Voltaggio Voltage	EVPS - EVPCS	EVPR - EVPCR
		Codice Code	Codice Code
DN 15	Tutti / All	EVPS02 ...	EVPR02 ...
DN 20	Tutti / All	EVPS03 ...	EVPR03 ...
DN 25	Tutti / All	EVPS04 ... EVPCS04 ...	EVPR04 ... EVPCR04 ...
DN 32	Tutti / All	EVPS05 ... EVPCS05 ...	EVPR05 ... EVPCR05 ...
DN 40	Tutti / All	EVPS06 ... EVPCS06 ...	EVPR06 ... EVPCR06 ...
DN 50	Tutti / All	EVPS07 ... EVPCS07 ...	EVPR07 ... EVPCR07 ...
DN 65	Tutti / All	EVPS08 ...	EVPR08 ...
DN 80	Tutti / All	EVPS09 ...	EVPR09 ...
DN 100	Tutti / All	EVPS10 ...	EVPR10 ...
DN 125	Tutti / All	EVPS11 ...	EVPR11 ...
DN 150	Tutti / All	EVPS12 ...	EVPR12 ...

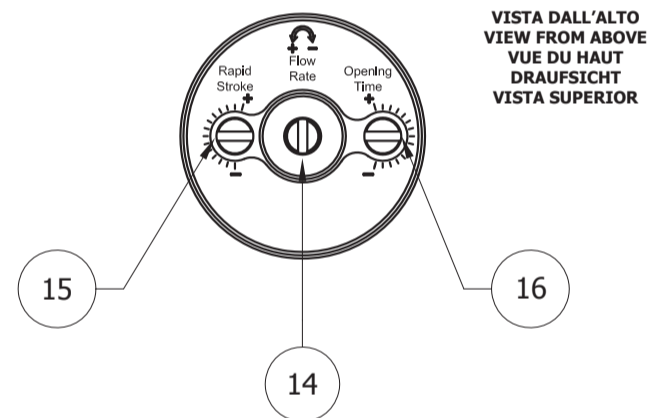


fig. 7

- 1 - Connettore elettrico
- 2 - O-Ring di tenuta
- 3 - Molla di chiusura
- 4 - Corpo valvola
- 5 - Otturatore
- 6 - Rondella di tenuta
- 9 - Organo filtrante
- 10 - Viti di fissaggio coperchio
- 11 - Coperchio
- 12 - Bobina elettrica
- 14 - Vite di regolazione portata
- 15 - Regolazione scatto rapido
- 16 - Regolazione velocità apertura
- 17 - Kit apertura lenta

fig. 7

- 1 - Electrical connector
- 2 - Seal O-Ring
- 3 - Closing spring
- 4 - Body valve
- 5 - Obturator
- 6 - Seal washer
- 9 - Filtering component
- 10 - Cover fixing screws
- 11 - Cover
- 12 - Electrical coil
- 14 - Flow calibration screw
- 15 - Rapid stroke calibration
- 16 - Opening speed regulation
- 17 - Slow opening kit

fig. 7

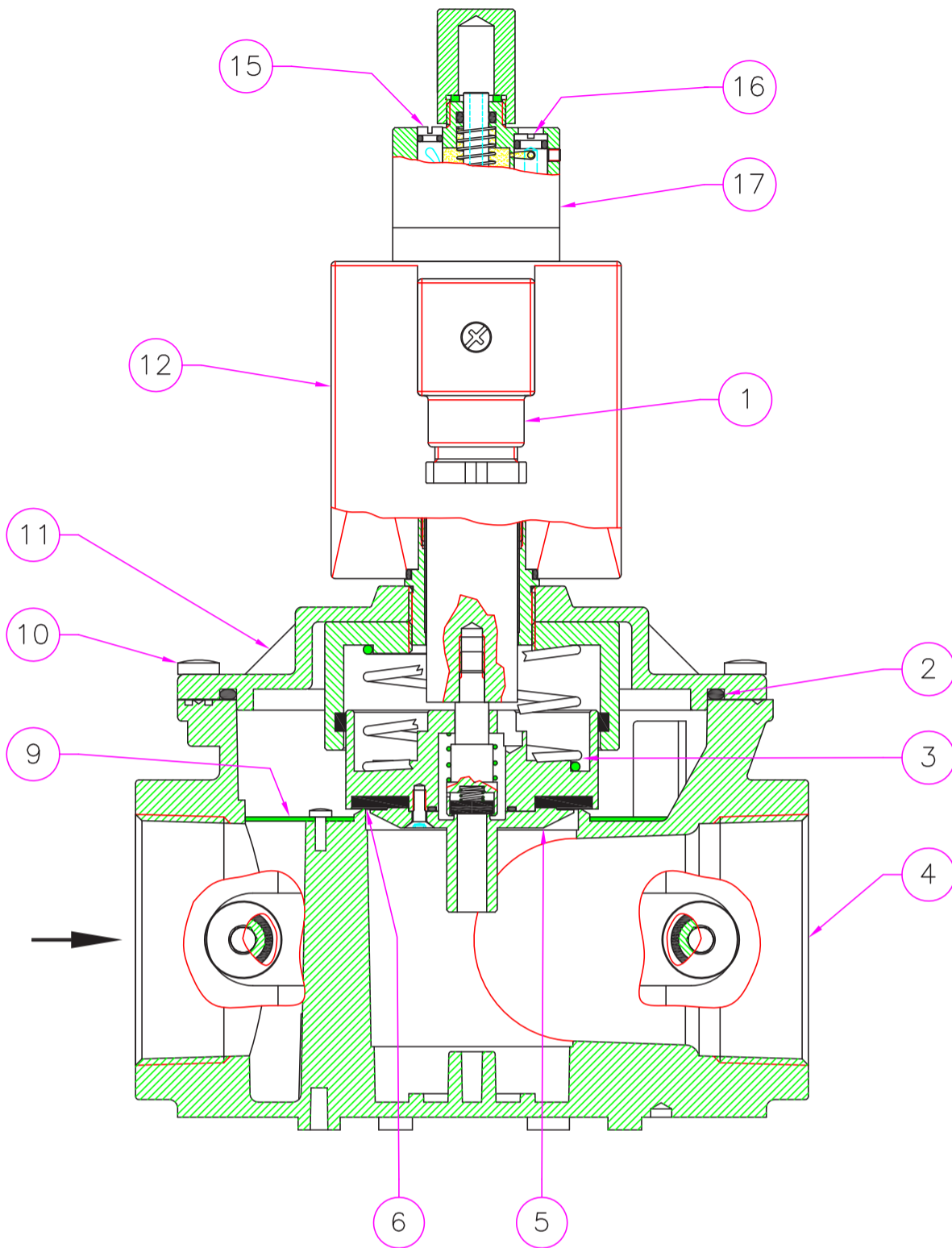
- 1 - Connecteur électrique
- 2 - Joint torique
- 3 - Ressort de fermeture
- 4 - Corps soupape
- 5 - Obturateur
- 6 - Rondelle d'étanchéité
- 9 - Composant filtrant
- 10 - Vis de fixation du couvercle
- 11 - Couvercle
- 12 - Bobine électrique
- 14 - Régulation de portée
- 15 - Réglage du déclenchement rapid
- 16 - Réglage de la vitesse d'ouverture
- 17 - Kit ouverture lente

fig. 7

- 1 - Conector eléctrico
- 2 - Junta tórica de estanqueidad
- 3 - Muelle de cierre
- 4 - Cuerpo válvula
- 5 - Obturador
- 6 - Arandela de estanqueidad
- 9 - Elemento filtrante
- 10 - Tornillos de fijación tapa
- 11 - Tapa
- 12 - Bobina eléctrica
- 14 - Tornillo de regulación caudal
- 15 - Regulación del disparo rápido
- 16 - Regulación de la velocidad de apertura
- 17 - Kit de Apertura Lenta



fig. 8



Attacchi Connections	Voltaggio Voltage	EVPQ - EVPCQ	EVPT - EVPCT
		Codice Code	Codice Code
DN 15	Tutti / All	EVPQ02 ...	EVPT02 ...
DN 20	Tutti / All	EVPQ03 ...	EVPT03 ...
DN 25	Tutti / All	EVPQ04 ... EVPCQ04 ...	EVPT04 ... EVPCT04 ...
DN 32	Tutti / All	EVPQ05 ... EVPCQ05 ...	EVPT05 ... EVPCT05 ...
DN 40	Tutti / All	EVPQ06 ... EVPCQ06 ...	EVPT06 ... EVPCT06 ...
DN 50	Tutti / All	EVPQ07 ... EVPCQ07 ...	EVPT07 ... EVPCT07 ...
DN 65	Tutti / All	EVPQ08 ...	EVPT08 ...
DN 80	Tutti / All	EVPQ09 ...	EVPT09 ...
DN 100	Tutti / All	EVPQ10 ...	EVPT10 ...
DN 125	Tutti / All	EVPQ11 ...	EVPT11 ...
DN 150	Tutti / All	EVPQ12 ...	EVPT12 ...

fig. 8

- 1 - Connettore elettrico
- 2 - O-Ring di tenuta
- 3 - Molla di chiusura
- 4 - Corpo valvola
- 5 - Otturatore
- 6 - Rondella di tenuta
- 9 - Organo filtrante
- 10 - Viti di fissaggio coperchio
- 11 - Coperchio
- 12 - Bobina elettrica
- 15 - Regolazione scatto rapido
- 16 - Regolazione velocità apertura
- 17 - Kit apertura lenta

fig. 8

- 1 - Electrical connector
- 2 - Seal O-Ring
- 3 - Closing spring
- 4 - Body valve
- 5 - Obturator
- 6 - Seal washer
- 9 - Filtering component
- 10 - Cover fixing screws
- 11 - Cover
- 12 - Electrical coil
- 15 - Rapid stroke calibration
- 16 - Opening speed regulation
- 17 - Slow opening kit

fig. 8

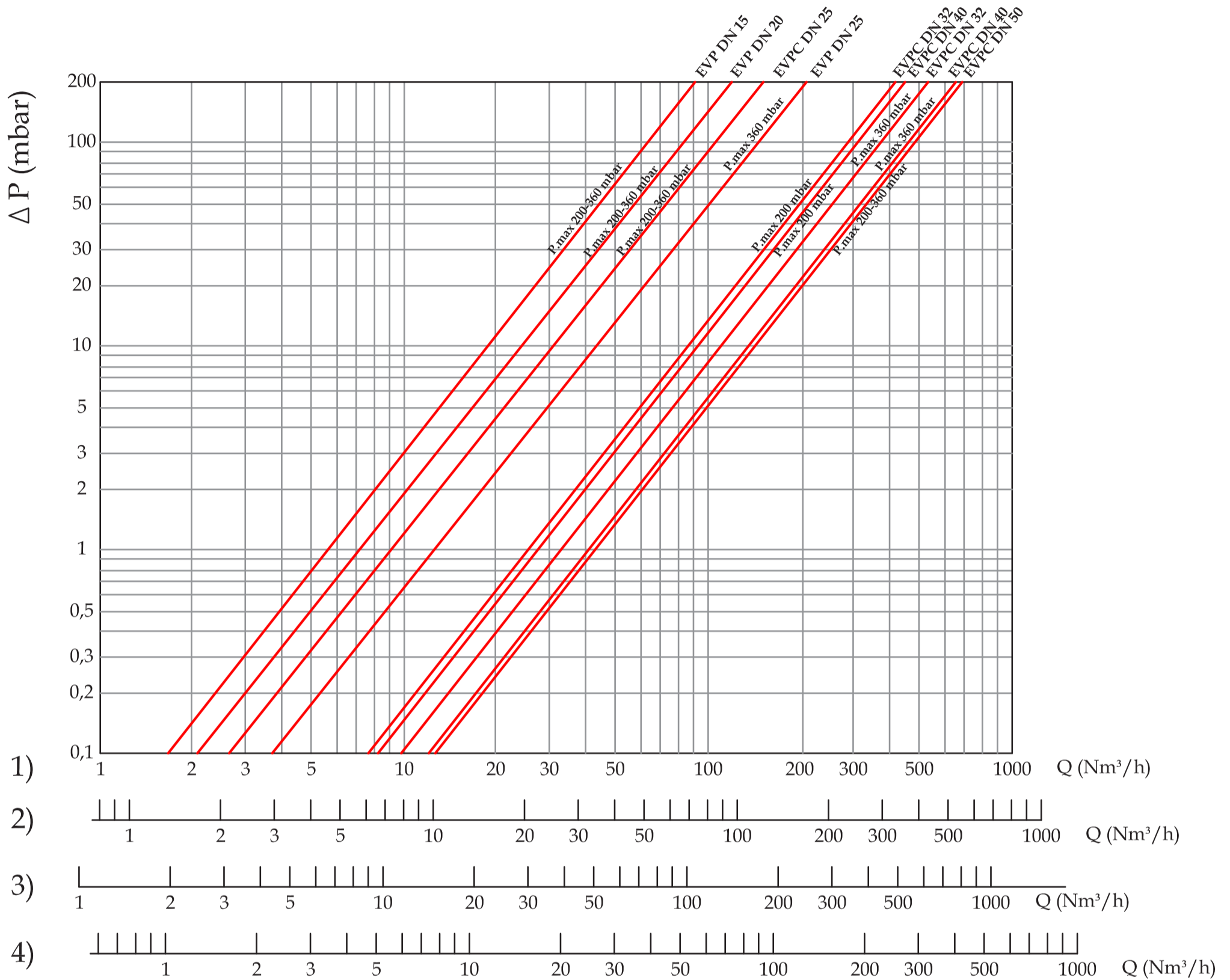
- 1 - Connecteur électrique
- 2 - Joint torique
- 3 - Ressort de fermeture
- 4 - Corps soupape
- 5 - Obturateur
- 6 - Rondelle d'étanchéité
- 9 - Composant filtrant
- 10 - Vis de fixation du couvercle
- 11 - Couvercle
- 12 - Bobine électrique
- 15 - Réglage du déclenchement rapid
- 16 - Réglage de la vitesse d'ouverture
- 17 - Kit ouverture lente

fig. 8

- 1 - Conector eléctrico
- 2 - Junta tórica de estanqueidad
- 3 - Muelle de cierre
- 4 - Cuerpo válvula
- 5 - Obturador
- 6 - Arandela de estanqueidad
- 9 - Elemento filtrante
- 10 - Tornillos de fijación tapa
- 11 - Tapa
- 12 - Bobina eléctrica
- 15 - Regulación del disparo rápido
- 16 - Regulación de la velocidad de apertura
- 17 - Kit de Apertura Lenta




Diagramma perdite di carico - Capacity diagram - Diagramme pertes de charge - Diagrama de caudales





1) metano
2) aria
3) gas di città
4) gpl



1) methane
2) air
3) town gas
4) lpg



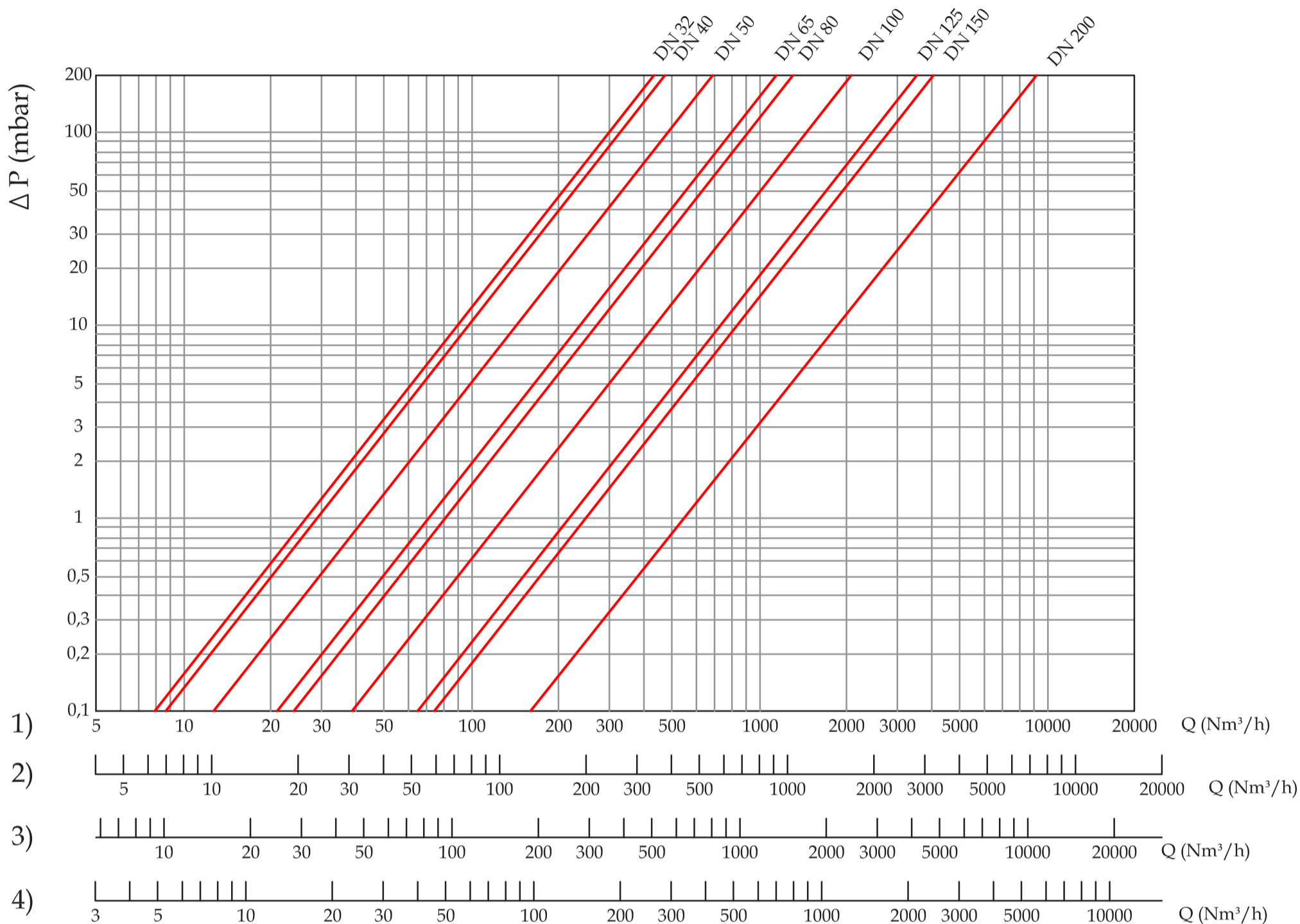
1) méthane
2) air
3) gaz de ville
4) gaz liquide



1) methane
2) aire
3) gas de ciudad
4) glp

Diagramma perdite di carico - Capacity diagram - Diagramme pertes de charge - Diagrama de caudales

EVP/NC P.max 360 mbar



1) metano
 2) aria
 3) gas di città
 4) gpl

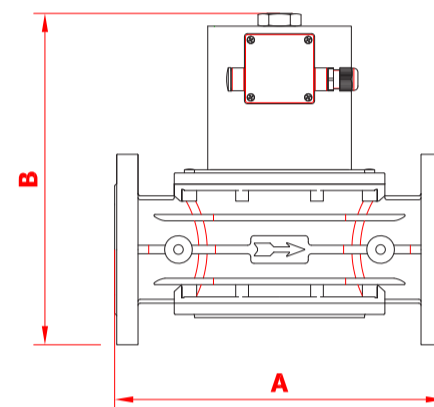
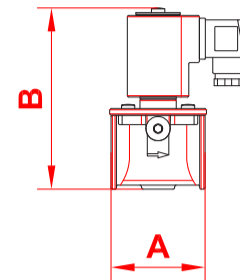
1) methane
 2) air
 3) town gas
 4) lpg

1) méthane
 2) air
 3) gaz de ville
 4) gaz liquide

1) methane
 2) aire
 3) gas de ciudad
 4) gpl

Dimensioni di ingombro in mm - Overall dimensions in mm
Mesures d'encombrement en mm - Dimensiones en mm

Attacchi filettati Threaded connections Fixations filetes Conexiones roscadas	Attacchi flangiati Flanged connections Fixations bridees Conexiones de brida	P. max (mbar)	A	B			
				EVP... EVPC...	EVPF EVPCF...	EVPS... EVPCS... EVPR... EVPR...	EVPCQ... EVPCQ... EVPT... EVPT...
EVP DN 15 - DN 20	-	200 / 360	70	137	150	205	185
EVPC DN 25	-	200 / 360	70	137	150	205	185
EVP DN 25	-	360 mbar	90	157	172	225	205
-	EVPC DN 25	200 / 360	142	170	195	250	230
-	EVP DN 25	360 mbar	162	190	205	262	242
EVPC DN 32 - DN 40	-	200 mbar	160	185	200	262	240
EVP DN 32 - DN 40	-	360 mbar	160	210	210	275	253
EVPC DN 50	-	200 mbar	160	210	225	290	267
EVPC DN 32 - DN 40 - DN 50	-	360 mbar	160	210	225	290	267
-	EVPC DN 32 - DN 40 - DN 50	200 / 360	230	237	252	295	269
EVP DN 50	-	360 mbar	160	235	235	300	278
-	EVP DN 32 - DN 40 - DN 50	360 mbar	230	261	261	326	304
-	EVP DN 65	360 mbar	290	321	321	480	432
-	EVP DN 80	360 mbar	310	328	328	486	439
-	EVP DN 100	360 mbar	350	389	389	547	500
-	EVP DN 125	360 mbar	480	570	570	728	681
-	EVP DN 150	360 mbar	480	570	570	728	681
-	EVP DN 200	360 mbar	600	680	680	-	-


INSTALLAZIONE

L'elettrovalvola conforme alla Direttiva (denominata Direttiva ATEX 100 a) come apparecchio del gruppo II, categoria 3G e come apparecchio del gruppo II, categoria 3D; come tale è idonea per essere installata nelle zone 2 e 22 come classificate nell'allegato I alla Direttiva 99/92/CE.

L'elettrovalvola non è idonea per l'utilizzo nelle zone 1 e 21 e, a maggior ragione, nelle zone 0 e 20 come definite nella già citata Direttiva 99/92/CE.

Per determinare la qualifica e l'estensione delle zone pericolose si veda la norma EN 60079-10.

L'apparecchio, se installato e sottoposto a manutenzione nel pieno rispetto di tutte le condizioni e istruzioni tecniche riportate nel presente documento, non costituisce fonte di pericoli specifici: in particolare, in condizioni di normale funzionamento, non è prevista, da parte dell'elettrovalvola, l'emissione in atmosfera di sostanza infiammabile con modalità tali da originare un'atmosfera esplosiva.

! Si raccomanda di leggere attentamente il foglio di istruzioni a corredo di ogni prodotto.

ATTENZIONE: le operazioni di installazione/cablaggio/manutenzione devono essere eseguite da personale qualificato.

- E' necessario chiudere il gas prima dell'installazione.
- Verificare che la pressione di linea **NON SIA SUPERIORE** alla pressione massima dichiarata sull'etichetta del prodotto.

INSTALLATION

The solenoid valve is in conformity with the Directive 94/9/CE (said Directive ATEX 100 a) as device of group II, category 3G and as device of group II, category 3D; for this reason it is suitable to be installed in the zones 2 and 22 as classified in the attachment I to the Directive 99/92/EC. The solenoid valve is not suitable to be used in zones 1 and 21 and, all the more so, in zones 0 and 20 as classified in the already said Directive 99/92/EC.

To determine the qualification and the extension of the dangerous zones, see the norm EN 60079-10.

The device, if installed and serviced respecting all the conditions and the technical instructions of this document, is not source of specific dangers: in particular, during the normal working, is not forecast, by the solenoid valve, the emission in the atmosphere of inflammable substance in way to cause an explosive atmosphere.

! It is always important to read carefully the instruction sheet of each product.

WARNING: all installation/wiring/maintenance work must be carried out by skilled staff.

- The gas supply must be shut off before installation.
- Check that the line pressure **DOES NOT EXCEED** the maximum pressure stated on the product label.

INSTALLATION

L'électrovanne est conforme à la Directive 94/9/CE (appelée Directive ATEX 100 a) comme appareil du groupe II, catégorie 3G et comme appareil du groupe II, catégorie 3D; comme telle elle peut être installée dans les zones 2 et 22, comme classée dans l'annexe I de la Directive 99/92/CE. L'électrovanne n'est pas adaptée pour l'utilisation dans les zones 1 et 21 et, encore moins, dans les zones 0 et 20 comme définies dans la Directive 99/92/CE déjà citée.

Pour déterminer la qualification et l'extension des zones dangereuses, se reporter à la norme EN 60079-10.

L'appareil, s'il est installé et soumis à l'entretien en respectant toutes les conditions et les instructions techniques reportées dans ce document, ne constitue pas une source de dangers spécifiques: en particulier, dans des conditions de fonctionnement normal, il n'est pas prévu que l'électrovanne émette dans l'atmosphère des substances inflammables qui pourraient provoquer une atmosphère explosive.

! Lire attentivement les instructions pour chaque produit.

ATTENTION: les opérations d'installation/câblage/entretien doivent être exécutées par du personnel qualifié.

- Fermer le gaz avant l'installation.
- Vérifier que la pression de ligne **NE SOIT PAS SUPÉRIEURE** à la pression maximum déclarée sur l'étiquette du produit.

INSTALACIÓN

La electroválvula es conforme a la Directiva 94/9/CE (denominada Directiva ATEX 100 a) como aparato del grupo II, categoría 3G y como aparato del grupo II, categoría 3D; como tal, resulta adecuada para su instalación en las zonas 2 y 22, según están clasificadas en el documento adjunto I a la Directiva 99/92/CE.

La electroválvula no es adecuada para su utilización en las zonas 1 y 21 y, aún menos, en las zonas 0 y 20, según se definen en la citada Directiva 99/92/CE.

Para determinar la calificación y extensión de las zonas peligrosas, ver la norma EN 60079-10.

El aparato, si se instala y somete a mantenimiento respetando todas las condiciones e instrucciones técnicas referidas en el presente documento, no da lugar a riesgos particulares: concretamente, en condiciones de funcionamiento normales, la electroválvula no provoca la emisión a la atmósfera de sustancias inflamables con características tales que puedan provocar deflagraciones.

! Se recomienda leer atentamente la hoja de instrucciones adjuntas con el producto.

ATENCIÓN: las operaciones de instalación, cableado y mantenimiento deben ser efectuadas por personal cualificado.

- Antes de iniciar las operaciones de instalación es necesario cerrar el gas.
- Verificar que la presión de la línea **NO SEA SUPERIOR** a la presión máxima indicada en la etiqueta del producto.



- Devono essere installate con la freccia (indicata sul corpo dell'apparecchio) rivolta verso l'utenza. Ad esclusione del DN 200 possono essere installate anche in posizione verticale senza che ne venga pregiudicato il corretto funzionamento. Non possono essere posizionate capovolte (con la bobina rivolta verso il basso).
- Durante l'installazione evitare che detriti o residui metallici penetrino all'interno dell'apparecchio.
- Se l'apparecchio è filettato verificare che la lunghezza del filetto della tubazione non sia eccessiva per non danneggiare il corpo dell'apparecchio in fase di avvitamento. Non usare la bobina come leva per l'avvitamento ma servirsi dell'apposito utensile.
- Se l'apparecchio è flangiato verificare che le controflange di ingresso e uscita siano perfettamente parallele per evitare di sottoporre il corpo a inutili sforzi meccanici, calcolare inoltre lo spazio per l'inserimento della guarnizione di tenuta. Se a guarnizioni inserite lo spazio rimanente è eccessivo non cercare di colmarlo stringendo eccessivamente i bulloni dell'apparecchio.
- In ogni caso dopo l'installazione verificare la tenuta dell'impianto.
- Ad esclusione del DN 200 nelle versioni con regolatore di portata (EVPF... - EVPCF...) svitare il dado (12) e impostare il valore di portata di gas desiderato per mezzo della vite di regolazione (13). A operazione terminata riavvitare il dado (12) nella posizione originale.

REGOLAZIONI (DN 15 ÷ DN 150)

- Per la regolazione della velocità di apertura dell'otturatore agire sulla vite (16). La velocità di apertura aumenta progressivamente avvitando la vite (16) in senso orario.
- Per la regolazione dello scatto rapido agire sulla vite (15). Avvitandola in senso anti-orario fino a fine corsa, l'apertura della valvola sarà subito lenta, avvitandola in senso orario si ha una prima fase ad apertura veloce ed una seconda fase lenta.
- Per la regolazione della portata agire sulla vite (14). Avvitare in senso orario per diminuire la portata, in senso antiorario per aumentarla. Con attacchi \geq DN 65 per effettuare questa regolazione bisogna prima togliere alimentazione elettrica alla bobina. Si evita così di sottoporre la vite di regolazione a inutili sforzi meccanici.

COLLEGAMENTI ELETTRICI

- Prima di effettuare connessioni elettriche verificare che la tensione di rete corrisponda con la tensione di alimentazione indicata sull'etichetta del prodotto.
 - Scollegare l'alimentazione prima di procedere al cablaggio.
 - Cablare il connettore con cavo tipo:
 EVP... DN 15 ÷ DN 25
 EVPC... DN 25 ÷ DN 50
 EVP... DN 200
 H05RN-F 3X0,75mm² Ø esterno da 6,2 a 8,1 mm
 - EVP... DN 32 ÷ DN 150
 H05RN-F 3X1mm² Ø esterno da 8,3 a 9,5 mm
- avendo cura di assicurare il grado IP65 del prodotto.
- Collegare all'alimentazione i morsetti 1 e 2 e il cavo di terra al morsetto \perp . **IMPORTANTE:** con alimentazioni 12 Vdc e 24 Vdc con connettore energy saving CN-21... rispettare la polarità.

La bobina è idonea anche per alimentazione permanente. Il riscaldamento della bobina in caso di servizio continuo è un fenomeno del tutto normale. E' consigliabile evitare il contatto a mani nude con la bobina dopo un'alimentazione elettrica continua superiore a 20 minuti. In caso di manutenzione aspettare il raffreddamento della bobina o eventualmente usare idonee protezioni.

- They must be installed with the arrow (on the body of the device) facing towards the user appliance. Except DN 200 they will function equally effectively if installed vertical. They must not be installed upside down (with the coil underneath).
- During installation take care not to allow debris or scraps of metal to enter the device.
- If the device is threaded check that the pipeline thread is not too long; overlong threads may damage the body of the device when screwed into place. Do not use the coil for leverage when screwing into position; use the appropriate tool.
- If the device is flanged check that the inlet and outlet counterflanges are perfectly parallel to avoid unnecessary mechanical stresses on the body of the device. Also calculate the space needed to fit the seal. If the gap left after the seal is fitted is too wide, do not try to close it by over-tightening the device's bolts.
- Always check that the system is gas-tight after installation.
- Except DN 200 in the version with flow regulator (EVPF... - EVPCF...) unscrew the nut (12) and set the wanted value of the gas flow by the regulation screw (13). Then rescrew the nut (12) in the original position.

CALIBRATIONS (DN 15 ÷ DN 150)

- To regulate the opening speed of the obturator operate on the screw (16). The opening speed increases gradually screwing clockwise the screw (16).
- To regulate the rapide stroke operate on the screw (15). Screwing counterclockwise till the limit, the opening of the valve will be slow at first, screwing it clockwise you get a first phase of speed opening and a second slow one.
- To regulate the flow operate on the screw (14). Screwing it clockwise in order to decrease the flow, counterclockwise in order to increase it. For connections \geq DN 65 in order to make this regulation you need at first to take off the electrical power to the coil. In this way you avoid the regulation screw to be submitted to useless mechanical efforts.

ELECTRICAL CONNECTIONS

- Before making electrical connections, check that the mains voltage is the same as the power supply voltage stated on the product label.
 - Disconnect the power supply before wiring.
 - Wire the connector with cable type:
 EVP... DN 15 ÷ DN 25
 EVPC... DN 25 ÷ DN 50
 EVP... DN 200
 H05RN-F 3X0,75mm², Ø outside from 6,2 to 8,1 mm
 - EVP... DN 32 ÷ DN 150
 H05RN-F 3X1 mm², Ø outside from 8,3 to 9,5 mm
- taking care to ensure that the device has IP65 protection.
- Connect the power supply to terminals 1 and 2 and the ground wire to terminal \perp . **IMPORTANT:** with tension 12 Vdc and 24 Vdc with energy saving connector CN-21... observe the polarity.

The coil is also suitable for permanent power supply. In case of continuous duty, it is absolutely normal for the coil to heat up. The coil should not be touched with bare hands after it has been continuously powered for more than 20 minutes. Before maintenance work, wait for the coil to cool or use suitable protective equipment.

- Elle doivent être installées avec la flèche (indiquée sur son corps) tournée vers l'appareil. Sauf DN 200 elles peuvent aussi être installées en position verticale sans que cela empêche leur fonctionnement correct. Elles ne peuvent pas être positionnées retournées (avec la bobine tournée vers le bas).
- Pendant l'installation, éviter que des débris ou des résidus métalliques pénètrent dans l'appareil.
- Si l'appareil est fileté, vérifier que le filet de la tuyauterie ne soit pas trop long pour ne pas endommager le corps de l'appareil lors du vissage. Ne pas utiliser la bobine comme levier pour le vissage mais se servir de l'outil approprié.
- Si l'appareil est bridé, vérifier que les contre-brides d'entrée et de sortie soient parfaitement parallèles pour éviter de soumettre le corps à des efforts mécaniques inutiles; par ailleurs, calculer l'espace pour l'introduction du joint d'étanchéité. Si, lorsque les joints sont introduits, l'espace restant est excessif, ne pas essayer de le combler en serrant trop fort les boulons de l'appareil.
- De toute façon, après l'installation vérifier l'étanchéité de l'installation.
- Sauf DN 200 dans les versions avec régulateur de débit (EVPF... - EVPCF...), dévisser l'écrou (12) et introduire la valeur de débit de gaz désirée à l'aide de la vis de réglage (13). Lorsque l'opération est terminée, revisser l'écrou (12) dans sa position d'origine.

RÉGLAGES (DN 15 ÷ DN 150)

- Pour le réglage de la vitesse d'ouverture de l'obturateur agir sur la vis (16). La vitesse d'ouverture augmente progressivement en vissant la vis (16) dans le sens des aiguilles d'une montre.
- Pour le réglage du déclenchement rapide agir sur la vis (15). En le vissant dans le sens contraire des aiguilles d'une montre jusqu'à la fin de course, l'ouverture de la soupape sera immédiatement lente, en la vissant dans le sens des aiguilles d'une montre il y a une première phase d'ouverture rapide et une seconde phase lente.
- Pour le réglage du débit agir sur la vis (14). Visser dans le sens des aiguilles d'une montre pour diminuer le débit, dans le sens contraire des aiguilles d'une montre pour l'augmenter. Avec les diamètres \geq DN65 pour effectuer cette régulation vous devez d'abord couper l'électricité à la bobine. Ce faisant, vous évitez de soumettre la vis de réglage à des contraintes mécaniques inutiles.

BRANCHEMENTS ELÉCTRICAS

- Avant d'effectuer les connexions électriques, vérifier que la tension de réseau corresponde avec la tension d'alimentation indiquée sur l'étiquette du produit.
 - Avant le câblage, interrompre l'alimentation
 - Câbler le connecteur avec un câble type:
 EVP... DN 15 ÷ DN 25
 EVPC... DN 25 ÷ DN 50
 EVP... DN 200
 H05RN-F 3X0,75mm², Ø extérieur de 6,2 à 8,1 mm
 - EVP... DN 32 ÷ DN 150
 H05RN-F 3X1 mm², Ø extérieur de 8,3 à 9,5mm
- en ayant soin d'assurer le degré IP65 du produit.
- Connecter à l'alimentation les bornes 1 et 2 et le câble de terre à la borne \perp . **IMPORTANT:** avec les alimentations 12 Vdc et 24 Vdc avec connecteur energy saving CN-21... respecter la polarité

La bobine est également appropriée pour une alimentation permanente. Le réchauffement de la bobine en cas de service continu est un phénomène absolument normal. Il est conseillé d'éviter le contact à mains nues avec la bobine après une alimentation électrique continue supérieure à 20 minutes. Lors de l'entretien, attendre le refroidissement de la bobine ou, si nécessaire, utiliser des protections appropriées.

- Deben instalarse con la flecha (que aparece en el cuerpo del aparato) dispuesta hacia el dispositivo utilizador. Salvo DN 200 también pueden instalarse en posición vertical, puesto que ello no perjudica su correcto funcionamiento. No deben posicionarse volcadas (con la bobina dispuesta hacia abajo).
- Durante la instalación prestar atención a fin de evitar que detritos o residuos metálicos se introduzcan en el aparato.
- En el caso de aparato roscado será necesario verificar que la longitud de la rosca de la tubería no sea excesiva dado que, durante el enroscado, podría provocar daños en el cuerpo del aparato mismo. La bobina no debe utilizarse como palanca para el enroscado: utilizar para ello la respectiva herramienta.
- En el caso de aparato embreadado, será necesario controlar que las contrabridas de entrada y de salida queden perfectamente paralelas a fin de evitar que el cuerpo quede sometido a fuerzas mecánicas inútiles. Calcular además el espacio para la introducción de la junta de estanqueidad. Si una vez introducidas las juntas el espacio restante es excesivo, no apretar demasiado los pernos del aparato para intentar reducirlo.
- De todas formas, verificar la estanqueidad del sistema una vez efectuada la instalación.
- Salvo DN 200 en las versiones provistas de regulador de caudal (EVPF... - EVPCF...), desenroscar la tuerca (12) y programar el valor del caudal de gas deseado, operando para ello con el tornillo de regulación (13). Una vez concluida la operación, enroscar nuevamente la tuerca (12) hasta disponerla en su posición original.

AJUSTES (DN 15 ÷ DN 150)

- Para la regulación de la velocidad de apertura, accione el tornillo (16). La velocidad de apertura aumenta progresivamente ajustando el tornillo (16) en sentido horario.
- Para regular el disparo rápido, accione el tornillo (15). Ajustándola en sentido contrario a las agujas del reloj hasta el fin de carrera, la apertura de la válvula será de inmediato lenta, ajustándola en sentido horario se tiene primero una fase de apertura veloz y una segunda fase lenta.
- Para regular el caudal, accione el tornillo (14). Ajuste en sentido horario para disminuir el caudal, en sentido contrario a las agujas del reloj para aumentarla. Conexiones DN \geq 65 para realizar esta regulación, primero debe quitar el poder a la bobina. Esto evita someter el tornillo de regulación a la tensión mecánica innecesaria.

CONEXIONES ELÉCTRICAS

- Antes de efectuar conexiones eléctricas controlar que la tensión de red corresponda a la tensión de alimentación indicada en la etiqueta del producto.
 - Desconectar la alimentación antes de efectuar el cableado.
 - Cablear el conector mediante cable de tipo:
 EVP... DN 15 ÷ DN 25
 EVPC... DN 25 ÷ DN 50
 EVP... DN 200
 H05RN-F 3X0,75mm², Ø externo entre 6,2 y 8,1 mm
 - EVP... DN 32 ÷ DN 150
 H05RN-F 3X1 mm², Ø externo entre 8,3 y 9,5 mm
- prestando atención a fin de garantizar el grado IP65 del producto.
- Conectar la alimentación a los bornes 1 y 2 y el cable de tierra al borne \perp . **IMPORTANTE:** Con tensiones de 12 Vdc y 24 Vdc con conector Energy Saving CN-21... respetar la polaridad

La bobina también es adecuada para alimentación permanente. En caso de servicio continuo el calentamiento de la bobina es un fenómeno del todo normal. Evítese el contacto de las manos desnudas con la bobina después de una alimentación eléctrica continua superior a 20 minutos. Para efectuar tareas de mantenimiento esperar el enfriamiento de la bobina o usar medios adecuados de protección.

ESEMPIO DI INSTALLAZIONE 1

1. Elettrovalvola a riarmo manuale M16/RM N.C.
2. Valvola a strappo SM
3. Filtro gas FM
4. Regolatore di pressione RG/2MC
- 5. Elettrovalvola automatica tipo EVP/NC o EVPC/NC**
6. Dispositivo di comando elettrovalvola
7. Manometro
8. Rivelatore gas
9. Leva comando a distanza valvola a strappo SM

EXAMPLE OF INSTALLATION 1

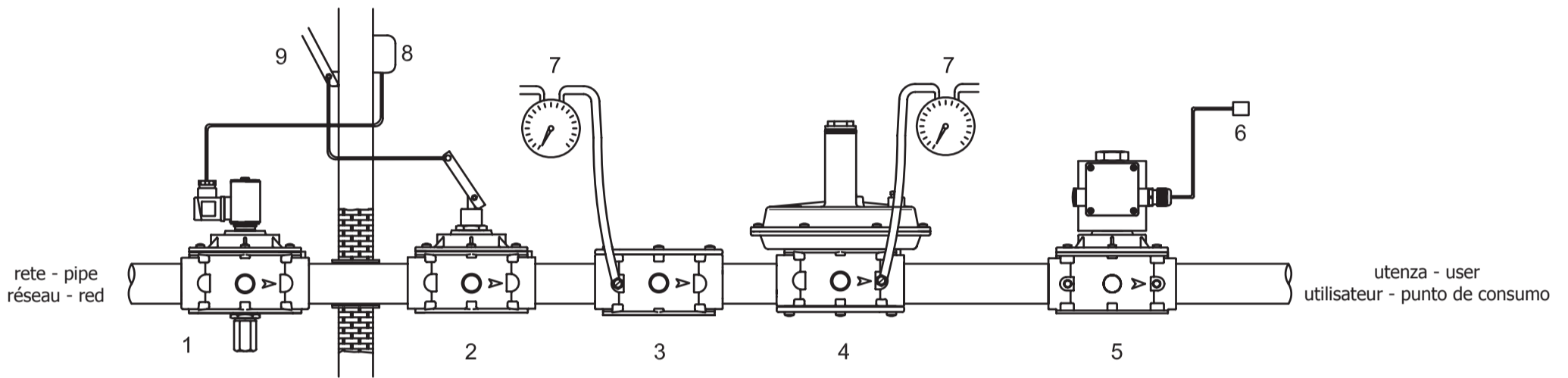
1. M16/RM N.C. manual reset solenoid valve
2. SM series jerk handle ON/OFF valve
3. Gas filter type FM
4. Gas pressure regulator type RG/2MC
- 5. Automatic solenoid valve type EVP/NC or EVPC/NC**
6. Solenoid valve control device
7. Manometer
8. Gas detector
9. Lever for remote SM ON/OFF valve control

EXEMPLE D'INSTALLATION 1

1. Electrovanne à réarmement manuel M16/RM N.C.
2. Soupape à déchirement SM
3. Filtre à gaz FM
4. Régulateur de pression RG/2MC
- 5. Electrovanne automatique de type EVP/NC ou EVPC/NC**
6. Dispositif de commande de l'électrovanne
7. Manomètre
8. Révélateur de gaz
9. Levier de comande à distance soupape à déchirement SM

EJEMPLO DE INSTALACIÓN 1

1. Electroválvula a rearme manual M16/RM N.C.
2. Válvula de corte SM
3. Filtro gas serie FM
4. Regulador gas serie RG/2MC
- 5. Electroválvula automática serie EVP/NC o EVPC/NC**
6. Dispositivo de mando electroválvula
7. Manómetro
8. Revelador gas
9. Palanca para actuación de la válvula de corte SM



ESEMPIO DI INSTALLAZIONE 2

1. Filtro gas FM
2. Valvola di blocco di massima pressione MVB/1 MAX
3. Regolatore di pressione RG/2MC
4. Pressostato di minima pressione MP
- 5. Elettrovalvola automatica tipo EVP o EVPC**
- 6. Elettrovalvola automatica tipo EVP o EVPC**
7. Reset esterno
8. Burner control
9. Dispositivo controllo tenuta MTC10
10. Manometro

EXAMPLE OF INSTALLATION 2

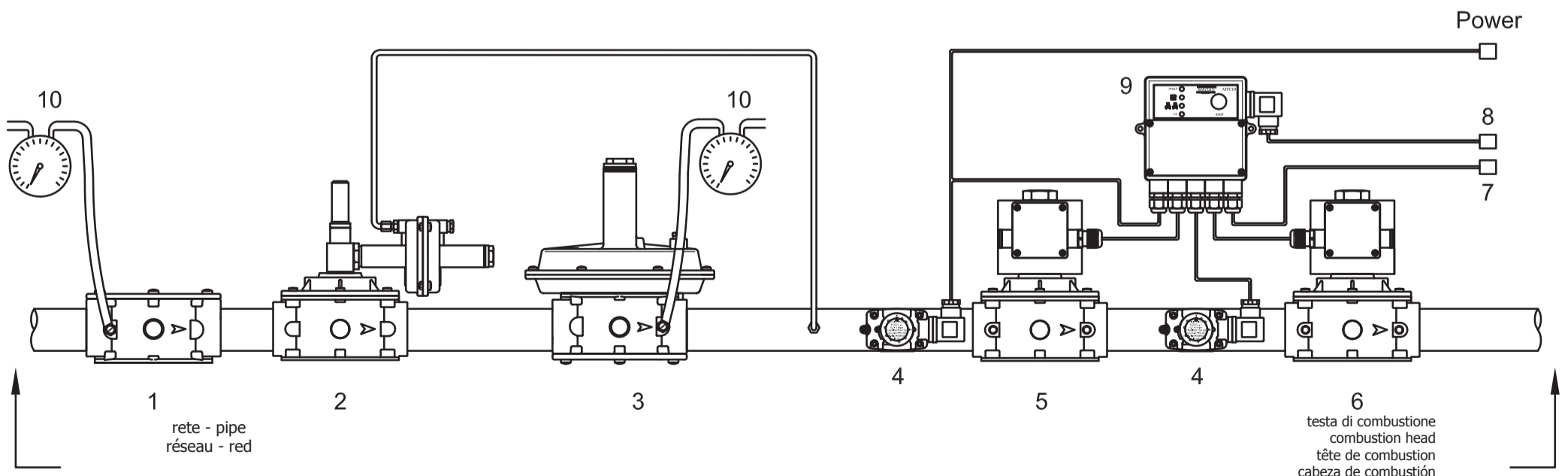
1. Gas filter type FM
2. Over pressure slam shut off valve type MVB1/MAX
3. Gas pressure regulator type RG/2MC
4. Pressure switch of minimum pressure type MP
- 5. Automatic solenoid valve type EVP or EVPC**
- 6. Automatic solenoid valve type EVP or EVPC**
7. External reset
8. Burner control
9. Valve proving system type MTC10
10. Manometer

EXEMPLE D'INSTALLATION 2

1. Filtre à gaz FM
2. Soupape de bloc MVB/1 MAX de pression maximale
3. Régulateur de pression RG/2MC
4. Pressostat de pression minimum
- 5. Electrovanne automatique de type EVP ou EVPC**
- 6. Electrovanne automatique de type EVP ou EVPC**
7. Reset externe
8. Burner control
9. Dispositif de contrôle de l'étanchéité MTC10
10. Manomètre

EJEMPLO DE INSTALACIÓN 2

1. Filtro gas serie FM
2. Válvulas de bloqueo por máxima presión serie MVB/1 MAX
3. Regulador gas serie RG/2MC
4. Presostato de presión mínima
- 5. Electroválvula automática serie EVP o EVPC**
- 6. Electroválvula automática serie EVP o EVPC**
7. Reset externo
8. Burner control
9. Dispositivo de control hermeticidad MTC10
10. Manometro



MANUTENZIONE

In ogni prima di effettuare verifiche interne accertarsi che:

1. l'apparecchio non sia alimentato elettricamente
2. all'interno dell'apparecchio non vi sia gas in pressione

- **DN 15 ÷ DN 25:** (vedi fig. 1 e 2) svitare la vite di bloccaggio della bobina (12) (o il kit di apertura lenta (17)) e rimuoverla. Svitare le viti di fissaggio (9) del coperchio (10) e disassemblarlo dal corpo valvola (4). Controllare l'otturatore (5), pulire e se necessario sostituire l'organo di tenuta in gomma. Pulire il filtro (8) soffiandolo, senza rimuoverlo dal corpo valvola (4). Procedere al montaggio eseguendo a ritroso l'operazione di smontaggio.

- **DN 32 ÷ DN 150:** (vedi fig. 3, 4, 5, 6) svitare il dado (12) (o il kit di apertura lenta (17)) e sfilare la bobina (11). Svitare le viti di fissaggio (9) e con molta attenzione sfilare il coperchio (10) dal corpo valvola (4), quindi controllare l'otturatore (5) e se necessario sostituire l'organo di tenuta in gomma (6). Successivamente pulire o soffiare il filtro (8) o se necessario sostituirlo; quindi procedere al montaggio facendo a ritroso l'operazione di smontaggio.

! Le suddette operazioni devono essere eseguite esclusivamente da tecnici qualificati.

VISTA: CORPO VALVOLA SENZA COPERCHIO

**PER INSERIRE LA RETE
DN 32 ÷ DN 50:**

Posizionarla come in figura facendo attenzione a rispettare le guide sulla circonferenza interna del corpo valvola e bloccarla con le tre viti apposite (M3x10).

PER INSERIRE L'ORGANO FILTRANTE:

DN 65 ÷ DN 100:

Posizionarlo come in figura facendo attenzione ad inserirlo all'interno delle guide (18).

DN 125 - DN 150:

Posizionarlo come in figura, in modo che le apposite alette (19) risultino appoggiate al corpo. Infine rimontare il coperchio facendo attenzione che l'O-Ring sia sistemato nell'apposita cava.

SERVICING

In all cases, before performing any internal checks make sure that:

1. the power supply to the device is disconnected
2. there is no pressurised gas inside the device

- **DN 15 ÷ DN 25:** (see fig. 1 and 2) unscrew the coil fixing screws (12) (or the slow opening kit (17)) and remove the coil (11). Unscrew the cover fixing screws (9) and disassemble it from body valve (4). Check the obturator (5), clean or if is necessary substitute the rubber made seal component. Clean the filter (8) blowing it without taking it off the body valve (4). Then assemble doing backward the same operation of dismantling.

- **DN 32 ÷ DN 150:** (see fig. 3, 4, 5, 6) unscrew the nut (12) (or the slow opening kit (17)) and remove the coil (11). Unscrew the fixing screws (9) and, with care, take the cover (10) off the body (4) of the valve, then control the obturator (5) and if it is necessary change the rubber made seal component (6). Then clean or blow the filter (8) or change it if necessary; then assemble doing backward the same operation.

! The above-said operations must be carried out only by qualified technicians.

VIEW: BODY OF THE VALVE WITHOUT COVER

**TO INSERT THE NET
DN 32 ÷ DN 50:**

Position it as in the figure taking care to respect the guides in the internal circumference of the body valve and fix it by the three special screws (M3x10).

TO INSERT THE FILTERING ORGAN:

DN 65 ÷ DN 100:

Position it as in the figure taking care to put it inside the guides (18).

DN 125 - DN 150:

Put it as in figure, so that the special fins (19) are leant against the body. So reassemble the cover paying attention that the O-Ring is into the right hole.

MANUTENTION

Avant de faire des vérifications internes, s'assurer:

1. que l'appareil n'est pas alimenté électriquement
2. qu'il n'y ait pas de gaz sous pression dans l'appareil

- **DN 15 ÷ DN 25:** (voir fig. 1 et 2) dévisser la vis de blocage de la bobine (12) (ou le kit d'ouverture lente (17)) et extraire la bobine (11). Dévisser les vis de fixation (9) du couvercle (10) et le désassembler du corps de vanne (4). Contrôler l'obtuteur (5), nettoyer et, si nécessaire, remplacer le joint d'étanchéité en caoutchouc. Nettoyer le filtre (8) le souffler sans l'enlever du corps de la vanne (4). Effectuer le montage en faisant les opérations en sens inverse du démontage.

- **DN 32 ÷ DN 150:** (voir fig. 3, 4, 5, 6) dévisser l'écrou (12) et extraire la bobine (11). Dévisser les vis de fixation (9) (ou le kit d'ouverture lente (17)) et, en faisant très attention, extraire le couvercle (10) du corps de la vanne (4), puis contrôler l'obtuteur (5) et, si nécessaire, remplacer la pièce d'étanchéité en caoutchouc (6). Ensuite, nettoyer ou souffler le filtre (8) ou, si nécessaire, le remplacer; puis effectuer le montage en faisant les opérations dans l'ordre inverse du démontage.

! Les opérations mentionnées ci-dessus doivent être exécutées exclusivement par des techniciens qualifiés.

VUE: CORPS SOUPAPE SANS COUVERCLE

**POUR INSERER LE RESEAU
DN 32 ÷ DN 50:**

Le positionner comme dans la figure en faisant attention à respecter les guides sur la circonférence interne du corps de la soupape et le bloquer avec les trois vis spéciales (M3x10).

POUR INSERER LE COMPOSANT FILTRANT:

DN 65 ÷ DN 100:

Le positionner comme dans la figure en faisant attention à l'insérer à l'intérieur des guides spéciaux (18).

DN 125 - DN 150:

Le positionner comme dans la figure, de façon à ce que les clapets spéciaux (19) résultent près du corps. Ensuite remonter le couvercle en faisant attention que l'O-Ring soit placé dans le trou spécial.

MANTENIMIENTO

De todas formas, antes de efectuar verificaciones internas, controlar que:

1. el aparato no esté alimentado eléctricamente
2. en su interior no haya gas en presión.

- **DN 15 ÷ DN 25:** (ver figs. 1 y 2) destornillar el tornillo de fijación de la bobina (12) (o el kit de apertura lenta (17)) y extraer la bobina (11). Destornillar los tornillos de fijación (9) de la tapa (10) y retirarlo del cuerpo de la válvula (4). Controlar el obturador (5), limpiarlo y, si es necesario, cambiar el órgano de cierre hermético en goma. Limpiar el filtro (8) soplando en el mismo sin quitarlo del cuerpo de la válvula (4). Proceder al montaje siguiendo la operación de desmontaje en orden inverso.

- **DN 32 ÷ DN 150:** (ver figs. 3, 4, 5, 6) desenroscar la tuerca (12) (o el kit de apertura lenta (17)) y extraer la bobina (11). Desenroscar los tornillos de fijación (9) y retirar cuidadosamente el tapón (10) presente en el cuerpo válvula (4). A continuación controlar el obturador (5) y, de ser necesario, sustituir el elemento de retención en goma (6). Sucesivamente se deberá limpiar el filtro, soplarlo (8) o -en caso de ser necesario- sustituirlo. Por último, efectuar el montaje ejecutando para ello en orden y sentido inverso la operación de desmontaje.

! Las operaciones antes indicadas deben ser ejecutadas únicamente por técnicos cualificados.

VISTA: CUERPO VÁLVULA SIN TAPA

**PARA INSERTAR LA RED
DN 32 ÷ DN 50:**

Ponerla como en la figura teniendo cuidado a respetar las guías en la circunferencia interna del cuerpo válvula y bloquearla con los tres apropiados tornillos (M3x10).

PARA INSERTAR EL ELEMENTO FILTRANTE:

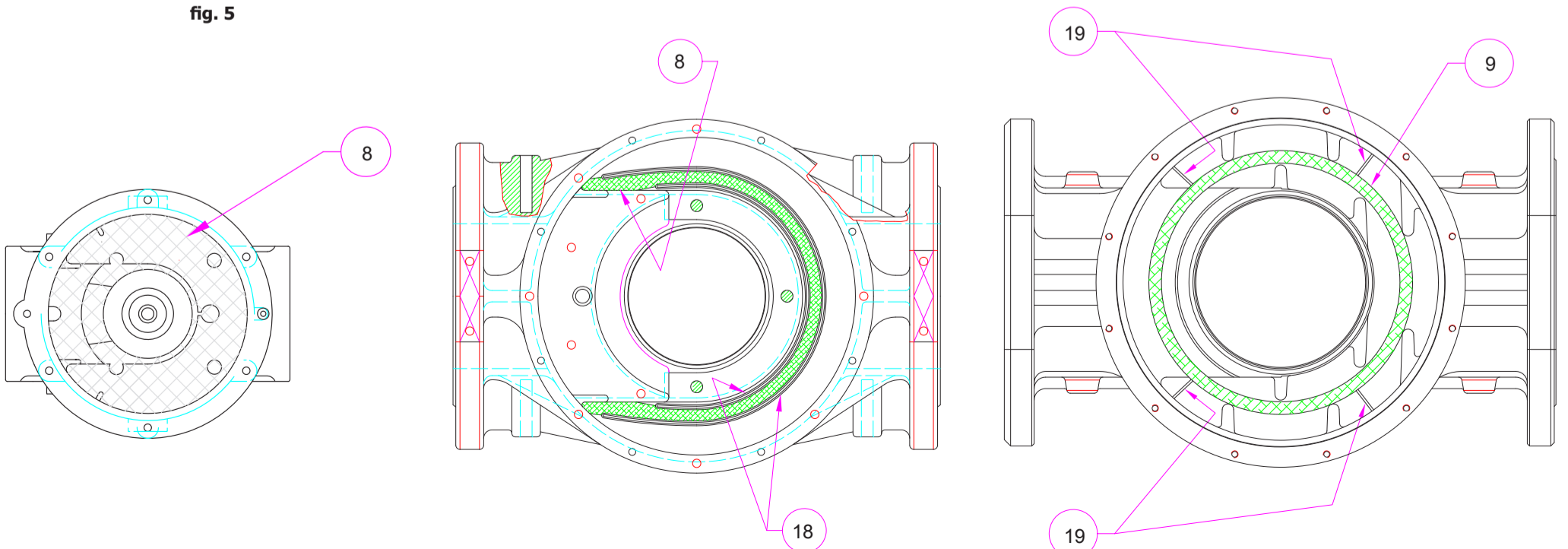
DN 65 ÷ DN 100:

Ponerlo como en la figura teniendo cuidado a insertarlo dentro la guías (18).

DN 125 - DN 150:

Ponerlo como en figura, de manera que las apropiadas aletas (19) queden contra el cuerpo. Al final remontar la tapa teniendo cuidado que al O-Ring esté en la apropiada ranura.

fig. 5



Bobine e connettori (versioni rapide) - Coils and connectors (rapid versions)
Bobines et connecteurs (versions rapides) - Bobinas y conectores (versiones rápidas)




Attacchi Connections Fixations Conexiones	Voltaggio Voltage Voltage Voltaje	Codice bobina Coil code Code bobine Código bobina	Timbratura bobina Coil stamping Timbrage bobine Timbrado bobina	Codice connettore Connector code Code connecteur Código conector	Potenza assorbita Power absorption Puissance absorbée Potencia absorbida
EVP/NC - EVPC/NC DN 15 - DN 20 (P.max 200 mbar)	12 Vdc	BO-0400	BO-0400 12 VDC 17W	CN-0010	16 VA
	12 V/50 Hz	BO-0400	BO-0400 12 VDC 17W	CN-0050	12 VA
	24 Vdc	BO-0410	BO-0410 24 VDC 17W	CN-0010	17 VA
	24 V/50 Hz	BO-0410	BO-0410 24 VDC 17W	CN-0050	14 VA
	110 V/50-60 Hz	BO-0420	BO-0420 110 V RAC 17W	CN-0045	17 VA
	230 V/50-60 Hz	BO-0430	BO-0430 230 V RAC 17W	CN-0045	18 VA
EVP/NC - EVPC/NC DN 15 - DN 20 (P.max 360 mbar) EVPC/NC - EVPC/NC DN 25 (P.max 200 mbar)	12 Vdc	BO-0510	BO-0510 12 VDC 28W	CN-2100	23 VA Energy saving 6 VA
	12 V/50 Hz	BO-0510	BO-0510 12 VDC 28W	CN-2110	20 VA Energy saving 6 VA
	24 Vdc	BO-0520	BO-0520 24 VDC 28W	CN-2100	27 VA Energy saving 7 VA
	24 V/50 Hz	BO-0520	BO-0520 24 VDC 28W	CN-2110	24 VA Energy saving 7 VA
	110 V/50-60 Hz	BO-0530	BO-0530 110 V RAC 28W	CN-2130	29 VA Energy saving 9 VA
	230 V/50-60 Hz	BO-0540	BO-0540 230 V RAC 28W	CN-2130	30 VA Energy saving 9 VA
EVPC/NC - EVPC/NC DN 25 (P.max 360 mbar)	12 Vdc	BO-0407	BO-0407 12V RAC ES	CN-2100	56 VA Energy saving 16 VA
	12 V/50 Hz	BO-0407	BO-0407 12V RAC ES	CN-2110	56 VA Energy saving 16 VA
	24 Vdc	BO-0417	BO-0417 24V RAC ES	CN-2100	56 VA Energy saving 16 VA
	24 V/50 Hz	BO-0417	BO-0417 24V RAC ES	CN-2110	56 VA Energy saving 16 VA
	110 V/50-60 Hz	BO-0427	BO-0427 110V RAC ES	CN-2130	63 VA Energy saving 20 VA
	230 V/50-60 Hz	BO-0437	BO-0437 230V RAC ES	CN-2130	54 VA Energy saving 18 VA
EVP/NC - EVPC/NC DN 25 (P.max 360 mbar)	12 Vdc	BO-0290	BO-0290 12 VDC W44	CN-2100	40 VA Energy saving 10 VA
	12 V/50 Hz	BO-0290	BO-0290 12 VDC W44	CN-2110	40 VA Energy saving 10 VA
	24 Vdc	BO-0300	BO-0300 24 VDC W45	CN-2100	45 VA Energy saving 11 VA
	24 V/50 Hz	BO-0300	BO-0300 24 VDC W45	CN-2110	45 VA Energy saving 11 VA
	110 V/50-60 Hz	BO-0310	BO-0310 V 98 DC W45	CN-2130	53 VA Energy saving 15 VA
	230 V/50-60 Hz	BO-0320	BO-0320 V 196 DC W45	CN-2130	55 VA Energy saving 16 VA
EVPC/NC - EVPC/NC DN 32 - DN 40 - DN 50 (P.max 200 / 360 mbar)	24 Vdc	BO-0355	BO-0355 24V RAC ES	CN-2100	68 VA Energy saving 18 VA
	24 V/50 Hz	BO-0355	BO-0355 24V RAC ES	CN-2110	68 VA Energy saving 18 VA
	110 V/50-60 Hz	BO-0365	BO-0365 110 V RAC ES	CN-2130	77 VA Energy saving 23 VA
	230 V/50-60 Hz	BO-0375	BO-0375 230 V RAC ES	CN-2130	89 VA Energy saving 25 VA


Tipo connettore / Connector type / Type connecteur / Tipo conector

CN-0010 = Normale / Normal / Normal / Normal / Normal
CN-0045 = (230 Vac, 110 Vac) = Raddrizzatore / Rectifier / Redresseur / Gleichrichter / Retificador
CN-0050 = (24 Vac, 12 Vac) = Raddrizzatore / Rectifier / Redresseur / Gleichrichter / Retificador
CN-2100 = Energy Saving 12 Vdc - 24 Vdc
CN-2110 = Energy Saving 12 Vac - 24 Vac
CN-2130 = Energy Saving 110 Vac - 230 Vac


Bobine e connettori (versioni rapide) - Coils and connectors (rapid versions) Bobines et connecteurs (versions rapides) - Bobinas y conectores (versiones rápidas)					
Attacchi Connections Fixations Conexiones	Voltaggio Voltage Voltage Voltaje	Codice bobina + connettore Coil + connector code Code bobine + connecteur Código bobina + conector	Timbratura bobina Coil stamping Timbrage bobine Timbrado bobina	Codice connettore Connector code Code connecteur Código conector	Potenza assorbita Power absorption Puissance absorbée Potencia absorbida
EVP/NC - EVPF/NC DN 32 - DN 40 - DN 50 (P.max 360 mbar)	12 Vdc	BO-1000	12 Vdc DN 32 - 40 - 50	CN-2000	40 VA
	24 Vdc	BO-1010	24 Vdc DN 32 - 40 - 50	CN-2000	47 VA
	24 V/50 Hz	BO-1015	24 Vac DN 32 - 40 - 50	CN-2010	47 VA Energy saving 13 VA
	110 V/50-60 Hz	BO-1020	110 Vac DN 32 - 40 - 50	CN-2020	46 VA Energy saving 13 VA
	230 V/50-60 Hz	BO-1030	230 Vac DN 32 - 40 - 50	CN-2030	55 VA Energy saving 15 VA
EVP/NC - EVPF/NC DN 65 ÷ DN 80 (P.max 360 mbar)	24 Vdc	BO-1110	24 Vdc DN 65 - 80	CN-2000	88 VA
	24 V/50 Hz	BO-1115	24 Vac DN 65 - 80	CN-2010	88 VA Energy saving 24 VA
	110 V/50-60 Hz	BO-1120	110 Vac DN 65 - 80	CN-2020	97 VA Energy saving 26 VA
	230 V/50-60 Hz	BO-1130	230 Vac DN 65 - 80	CN-2030	105 VA Energy saving 29 VA
EVP/NC - EVPF/NC DN 100 ÷ DN 150 (P.max 360 mbar)	24 Vdc	BO-1210	24 Vdc DN 100	CN-2000	107 VA
	24 V/50 Hz	BO-1215	24 Vac DN 100	CN-2010	107 VA Energy saving 29 VA
	110 V/50-60 Hz	BO-1220	110 Vac DN 100	CN-2020	115 VA Energy saving 31 VA
	230 V/50-60 Hz	BO-1230	230 Vac DN 100	CN-2030	124 VA Energy saving 36 VA
Tipo connettore / Connector type / Type connecteur / Tipo conector CN-2000 = Normale / Normal / Normal / Normal CN-2010 = Energy Saving 24 Vac CN-2020 = Energy Saving 110 Vac CN-2030 = Energy Saving 230 Vac					

Bobine e connettori (versioni lente) - Coils and connectors (slow versions)
Bobines et connecteurs (versions lentes) - Bobinas y conectores (versiones lentas)

Attacchi Connections Fixations Conexiones	Voltaggio Voltage Voltage Voltaje	Codice bobina Coil code Code bobine Código bobina	Timbratura bobina Coil stamping Timbrage bobine Timbrado bobina	Codice connettore Connector code Code connecteur Código conector	Potenza assorbita Power absorption Puissance absorbée Potencia absorbida	
EVP (Q-R-S-T) DN 15 - DN 20 EVPC (Q-R-S-T) DN 25 (P.max 200 - 360 mbar)	12 Vdc	BO-0407	BO-0407 12V RAC ES	CN-2101	56 VA Energy saving 16 VA	
	12 V/50 Hz	BO-0407	BO-0407 12V RAC ES	CN-2111	56 VA Energy saving 16 VA	
	24 Vdc	BO-0417	BO-0417 24V RAC ES	CN-2101	56 VA Energy saving 16 VA	
	24 V/50 Hz	BO-0417	BO-0417 24V RAC ES	CN-2111	56 VA Energy saving 16 VA	
	110 V/50-60 Hz	BO-0427	BO-0427 110V RAC ES	CN-2131	63 VA Energy saving 20 VA	
	230 V/50-60 Hz	BO-0437	BO-0437 230V RAC ES	CN-2131	54 VA Energy saving 18 VA	
EVP (Q-R-S-T) DN 25 (P.max 360 mbar)	12 Vdc	BO-0290	BO-0290 12 VDC W44	CN-2101	40 VA Energy saving 10 VA	
	12 V/50 Hz	BO-0290	BO-0290 12 VDC W44	CN-2111	40 VA Energy saving 10 VA	
	24 Vdc	BO-0300	BO-0300 24 VDC W45	CN-2101	45 VA Energy saving 11 VA	
	24 V/50 Hz	BO-0300	BO-0300 24 VDC W45	CN-2111	45 VA Energy saving 11 VA	
	110 V/50-60 Hz	BO-0310	BO-0310 V 98 DC W45	CN-2131	53 VA Energy saving 15 VA	
	230 V/50-60 Hz	BO-0320	BO-0320 V 196 DC W45	CN-2131	55 VA Energy saving 16 VA	
EVPC/NC - EVPCF/NC DN 32 - DN 40 - DN 50 (P.max 200 / 360 mbar)	24 Vdc	BO-0355	BO-0355 24V RAC ES	CN-2101	68 VA Energy saving 18 VA	
	24 V/50 Hz	BO-0355	BO-0355 24V RAC ES	CN-2111	68 VA Energy saving 18 VA	
	110 V/50-60 Hz	BO-0365	BO-0365 110 V RAC ES	CN-2131	77 VA Energy saving 23 VA	
	230 V/50-60 Hz	BO-0375	BO-0375 230 V RAC ES	CN-2131	89 VA Energy saving 25 VA	

Tipo connettore / Connector type / Type connecteur / Tipo conector

CN-2101 = Long Time Energy Saving 12 Vdc - 24 Vdc
CN-2111 = Long Time Energy Saving 12 Vac - 24 Vac
CN-2131 = Long Time Energy Saving 110 Vac - 230 Vac

Bobine e connettori (versioni lente) - Coils and connectors (slow versions) Bobines et connecteurs (versions lentes) - Bobinas y conectores (versiones lentas)					
Attacchi Connections Fixations Conexiones	Voltaggio Voltage Voltage Voltaje	Codice bobina + connettore Coil + connector code Code bobine + connecteur Código bobina + conector	Timbratura bobina Coil stamping Timbrage bobine Timbrado bobina	Codice connettore Connector code Code connecteur Código conector	Potenza assorbita Power absorption Puissance absorbée Potencia absorbida
EVP (Q-R-S-T) DN 32 - DN 40 - DN 50 (P.max 360 mbar)	24 Vdc	BO-2010	24 Vdc DN 32 - 40 - 50	CN-2001	47 VA Energy saving 13 VA
	24 V/50 Hz	BO-2015	24 Vac DN 32 - 40 - 50	CN-2011	47 VA Energy saving 13 VA
	110 V/50-60 Hz	BO-2020	110 Vac DN 32 - 40 - 50	CN-2021	46 VA Energy saving 13 VA
	230 V/50-60 Hz	BO-2030	230 Vac DN 32 - 40 - 50	CN-2031	55 VA Energy saving 15 VA
EVP (Q-R-S-T) DN 65 ÷ DN 80 (P.max 360 mbar)	24 Vdc	BO-2110	24 Vdc DN 65 - 80	CN-2001	88 VA Energy saving 24 VA
	24 V/50 Hz	BO-2115	24 Vac DN 65 - 80	CN-2011	88 VA Energy saving 24 VA
	110 V/50-60 Hz	BO-2120	110 Vac DN 65 - 80	CN-2021	97 VA Energy saving 26 VA
	230 V/50-60 Hz	BO-2130	230 Vac DN 65 - 80	CN-2031	105 VA Energy saving 29 VA
EVP (Q-R-S-T) DN 100 ÷ DN 150 (P.max 360 mbar)	24 Vdc	BO-2210	24 Vdc DN 100	CN-2001	107 VA Energy saving 29 VA
	24 V/50 Hz	BO-2215	24 Vac DN 100	CN-2011	107 VA Energy saving 29 VA
	110 V/50-60 Hz	BO-2220	110 Vac DN 100	CN-2021	115 VA Energy saving 31 VA
	230 V/50-60 Hz	BO-2230	230 Vac DN 100	CN-2031	124 VA Energy saving 36 VA
					
Tipo connettore / Connector type / Type connecteur / Tipo conector CN-2001 = Long Time Energy Saving 24 Vdc CN-2011 = Long Time Energy Saving 24 Vac CN-2021 = Long Time Energy Saving 110 Vac CN-2031 = Long Time Energy Saving 230 Vac					